

| Position | Anz. | Beschreibung |
|----------|------|--------------|
|----------|------|--------------|

| | |
|---|-------------------------------------|
| 1 | Umwälzpumpe, Typ ALPHA2 L 32-40 180 |
|---|-------------------------------------|



Hinweis! Abbildung kann vom Produkt abweichen.

Produktnr.: [97533054](#)

Hocheffiziente Nassläuferpumpe mit Permanentmagnetmotor (ECM-Technologie) und integrierter elektronischer Leistungsanpassung durch stufenlose Drehzahländerung zur Förderung von reinen, dünnflüssigen Medien ohne feste oder langfaserige Bestandteile.

Eigenschaften und Produktvorteile:

- * Kompaktes Design
- * Idealer Ersatz für unregelmäßige Pumpen in Anwendungen mit konstantem Förderstrom wie z.B. Boilerladung
- * Geringer Energieverbrauch durch Energieeffizienzklasse A
- * optional auch in 130 mm Einbaulänge
- * Drehzahlgeregelte Pumpe erfüllt die Anforderungen der Energieeinsparverordnung (EnEV) §14(3) und der EuP-Richtlinie
- * Geregelt oder feste Drehzahl, einfache Einstellung über Softtouch
- * Einstellung der Regelungsart und Regelkurve über Softtouch
- * Einfacher elektrischer Anschluss durch ALPHA-Stecker
- * Spaltrohr, Lagerplatte und Rotorkappe aus Edelstahl
- * Kein externer Motorschutz erforderlich durch blockierstromfesten einphasigen Motor

Fördermedium:

| | |
|--------------------------|------------------------|
| Fördermedium: | Wasser |
| Medientemperaturbereich: | 2 .. 110 °C |
| Medientemperatur: | 60 °C |
| Dichte: | 1000 kg/m ³ |
| Kinematische Viskosität: | 1 mm ² /s |

Technische Daten:

| | |
|--------------------------------------|-----------|
| Temperaturklasse: | 110 |
| Prüfkennzeichen auf dem Typenschild: | VDE,GS,CE |

Werkstoffe:

| | |
|----------------|---------|
| Pumpengehäuse: | Grauguß |
|----------------|---------|



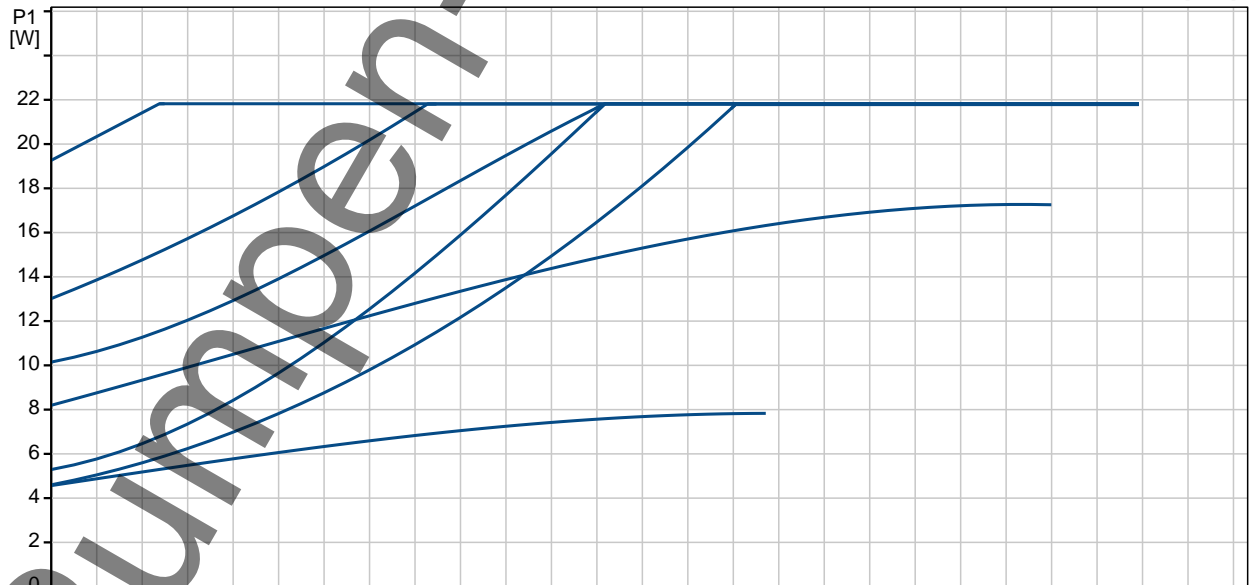
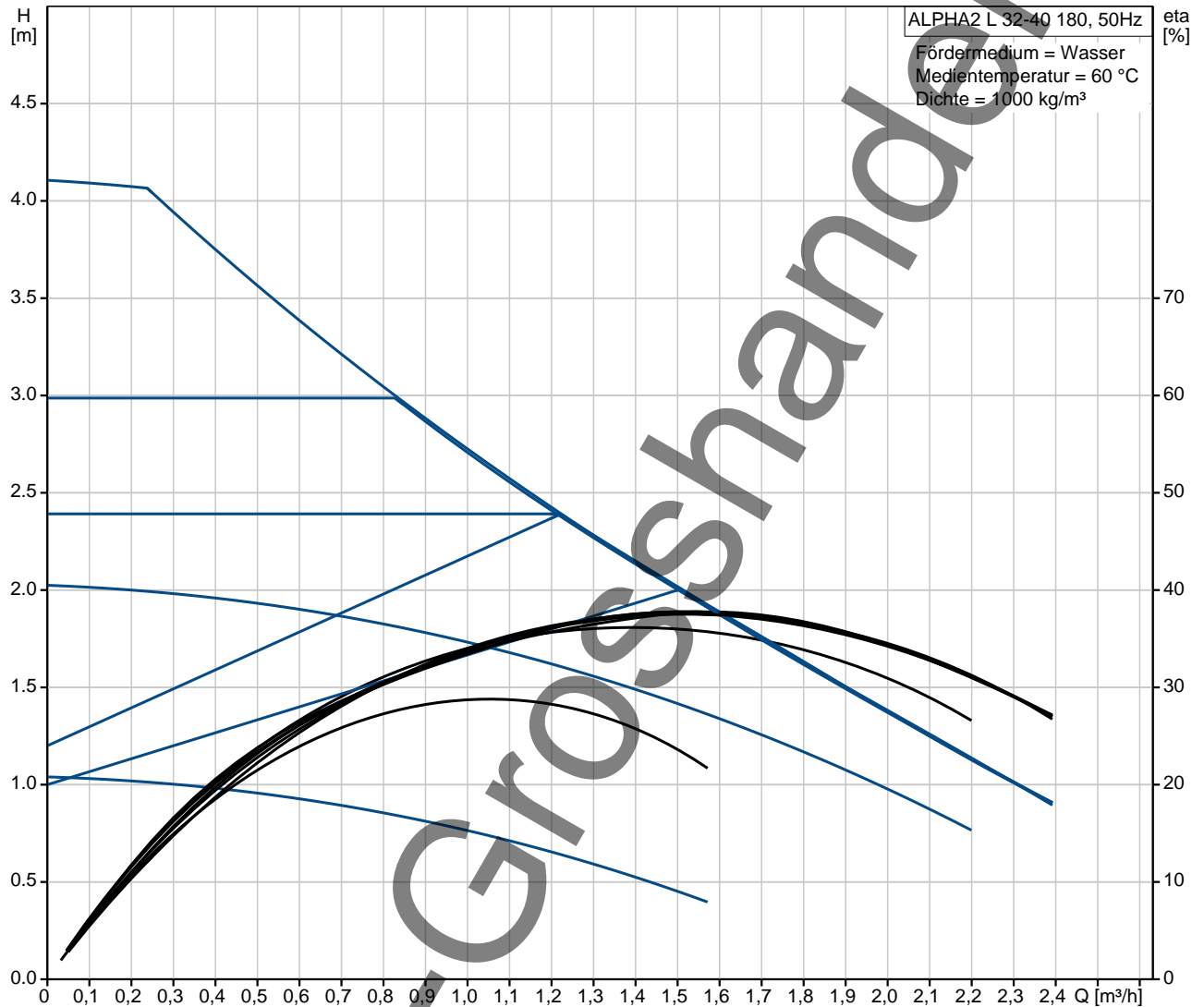
Name des Unternehmens: AVA GmbH
Angelegt von: -
Telefon: 030/2847030-0
Fax: 030/2847030-11
Datum: -

| Position | Anz. | Beschreibung |
|----------|------|---|
| | | <p>EN-JL 1020 ASTM A48-25 B Composite, PP</p> <p>Laufrad:</p> <p>Installation: Umgebungstemperatur: 0 .. 40 °C Max. Betriebsdruck: 10 bar Nennweite: G 2 Nenndruck (bar): PN 10 Einbaulänge: 180 mm</p> <p>Elektrische Daten: Leistungsaufnahme P1: 5 .. 22 W Maximale Stromaufnahme: 0.05 .. 0.19 A Netzfrequenz: 50 Hz Nennspannung: 1 x 230 V Schutzart (IEC 34-5): IP42 Isolationsklasse (IEC 85): F</p> <p>Sonstiges: Energy (EEI): 0.23 Nettogewicht: 2.1 kg Bruttogewicht: 2.3 kg</p> |



Name des Unternehmens: AVA GmbH
Angelegt von: -
Telefon: 030/2847030-0
Fax: 030/2847030-11
Datum: -

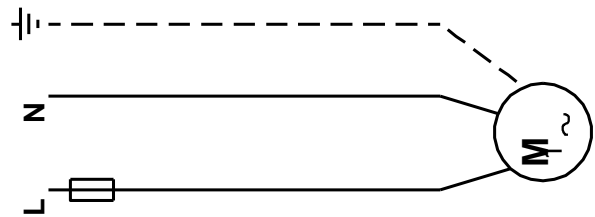
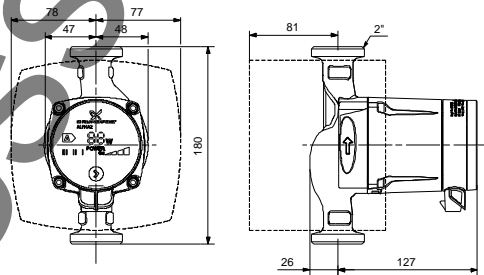
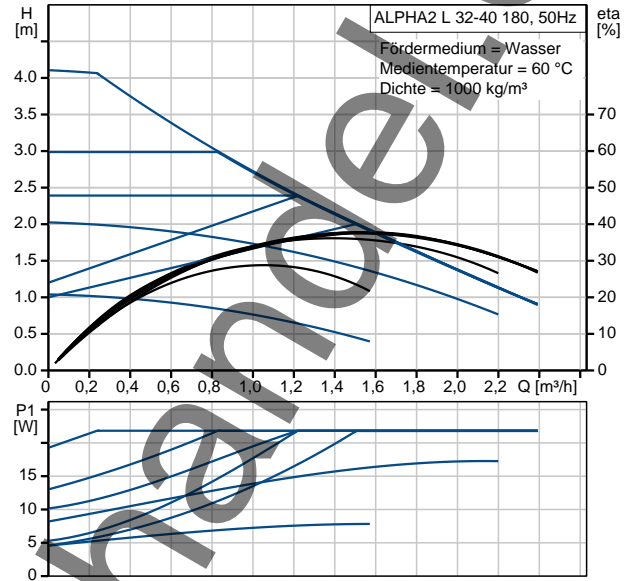
97533054 ALPHA2 L 32-40 180 50 Hz



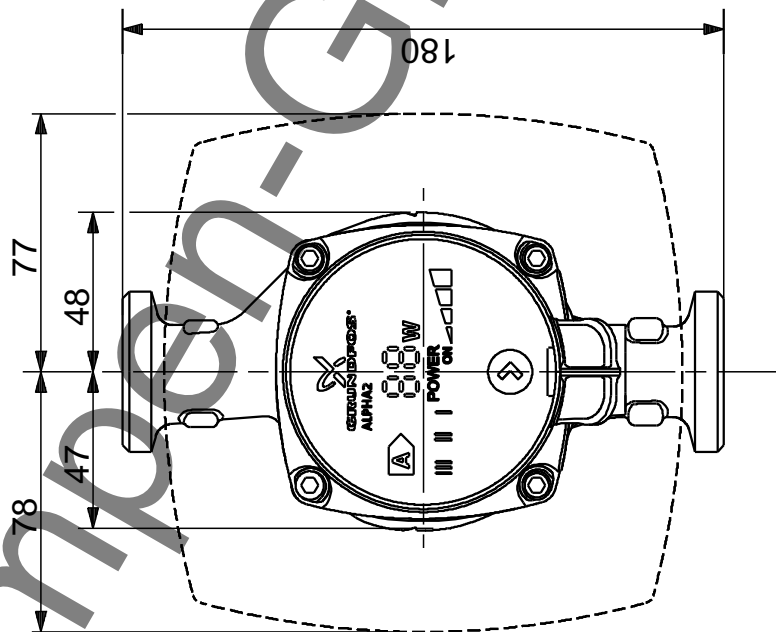
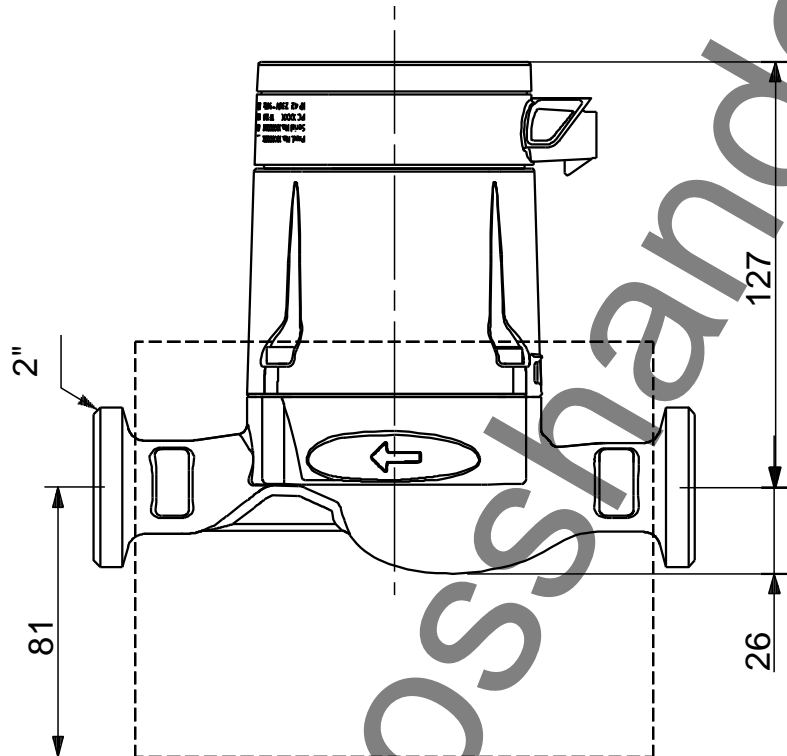


Name des Unternehmens: AVA GmbH
 Angelegt von: -
 Telefon: 030/2847030-0
 Fax: 030/2847030-11
 Datum: -

| Beschreibung | Daten |
|--------------------------------------|------------------------|
| Produktbezeichnung: | ALPHA2 L 32-40 180 |
| Produktnummer: | 97533054 |
| EAN Nummer: | 5700317935655 |
| Technische Daten: | |
| Maximale Förderhöhe: | 40 dm |
| Temperaturklasse: | 110 |
| Prüfkennzeichen auf dem Typenschild: | VDE,GS,CE |
| Werkstoffe: | |
| Pumpengehäuse: | Grauguß EN-JL 1020 |
| | ASTM A48-25 B |
| Laufrad: | Composite, PP |
| Installation: | |
| Umgebungstemperatur: | 0 .. 40 °C |
| Max. Betriebsdruck: | 10 bar |
| Nennweite: | G 2 |
| Nenndruck (bar): | PN 10 |
| Einbaulänge: | 180 mm |
| Fördermedium: | |
| | Wasser |
| Medientemperaturbereich: | 2 .. 110 °C |
| Medientemperatur: | 60 °C |
| Dichte: | 1000 kg/m ³ |
| Kinematische Viskosität: | 1 mm ² /s |
| Elektrische Daten: | |
| Leistungsaufnahme P1: | 5 .. 22 W |
| Maximale Stromaufnahme: | 0.05 .. 0.19 A |
| Netzfrequenz: | 50 Hz |
| Nennspannung: | 1 x 230 V |
| Schutzart (IEC 34-5): | IP42 |
| Isolationsklasse (IEC 85): | F |
| Motorschutz: | keine |
| Temperaturschutz: | ELEC |
| Art der Steuerung: | |
| Position Klemmenkasten: | 6H |
| Sonstiges: | |
| Energy (EEI): | 0.23 |
| Nettogewicht: | 2.1 kg |
| Bruttogewicht: | 2.3 kg |
| Verkaufsregion: | D |

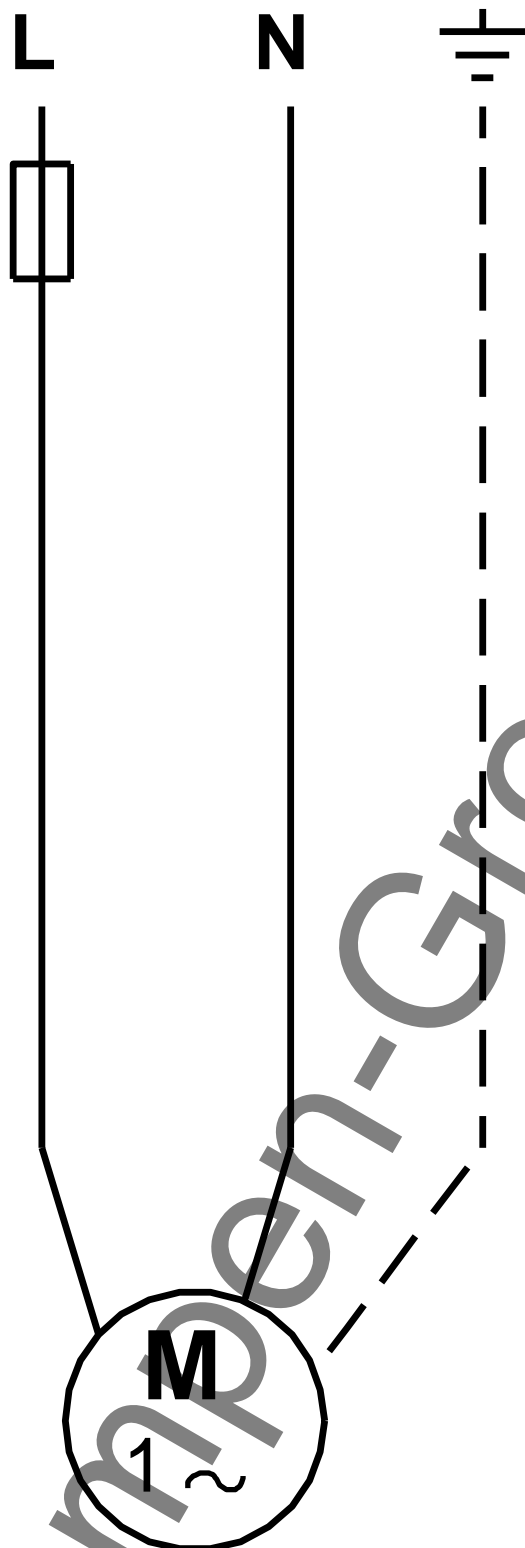


97533054 ALPHA2 L 32-40 180 50 Hz



Achtung! Soweit nicht anders angegeben, handelt es sich um Millimeterangaben (mm). Die vereinfachte Maßzeichnung zeigt nicht alle Einzelheiten.

97533054 ALPHA2 L 32-40 180 50 Hz



Hinweis: Alle Einheiten in [mm] soweit nicht anders bezeichnet.