


Position	Anz.	Beschreibung	Einzelpreis
	1	<p>Umwälzpumpe Typ: MAGNA 25-80</p>  <p>Hinweis! Abbildung kann vom Produkt abweichen.</p> <p>Produktnr.: 97691267</p> <p>Hocheffiziente Nassläuferpumpe mit Permanentmagnetmotor (ECM-Technologie) und integrierter elektronischer Leistungsanpassung durch stufenlose Drehzahländerung zur Förderung von Heizungswasser gemäß VDI 2035.</p> <p>Eigenschaften und Produktvorteile:</p> <ul style="list-style-type: none"> * Keine Einstellung der Pumpe notwendig durch AUTOADAPT-Funktion (selbstadaptierende Kennlinie findet die optimale Einstellung selbsttätig) * geringer Energieverbrauch durch Energieeffizienzklasse A * drehzahlgeregelte Pumpe erfüllt die Anforderungen der Energieeinsparverordnung (EnEV) §14(3) * Wahl der Regelungsart Proportional- bzw. Konstantdruckregelung und AUTOADAPT über Tasten auf Klemmenkasten oder mit R100 möglich * Konstantkennlinienbetrieb durch R100 aktivierbar * automatische Nachtabsenkung hilft zusätzlich Energie zu sparen * geringe Lagerhaltung durch Kombiflansch PN 06/10 bis DN 65 * IR-Kommunikation durch R100 möglich * Temperaturführung des Sollwertes mit Controller R100 aktivierbar * zusätzliche Funktionen über folgende Module nachrüstbar: <ul style="list-style-type: none"> Alarmmodul MC 40/60/100 <ul style="list-style-type: none"> -Eingang für extern Ein/Aus -potentialfreier Ausgang mit Controller R100 als Stör-, Bereit- oder Betriebsmelderrelais konfigurierbar GENIbus- und Doppelpumpenmodul MB 40/60/100 <ul style="list-style-type: none"> -Eingang für extern Ein/Aus -potentialfreier Ausgang mit Controller R100 als Stör-, Bereit- oder Betriebsmelderrelais konfigurierbar -Eingang 0 bis 10V zur Sollwertführung oder Stellsignal eines externen Reglers -Eingang Umschaltung auf MIN-Drehzahl -Eingang Umschaltung auf MAX-Drehzahl -GENIbus -Doppelpumpenfunktion * Spaltrohr, Lagerplatte und Rotorkappe aus 	Preis auf Anfrage

Pumpen mit System

Planung Beratung Vertrieb



Abwasser - Verfahrenstechnik GmbH Großkopfstraße 5 13403 Berlin

Name des Unternehmens: AVA GmbH

Angelegt von:

Telefon:

030/2847030-0

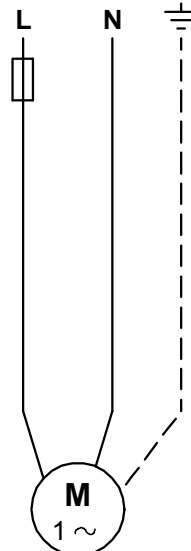
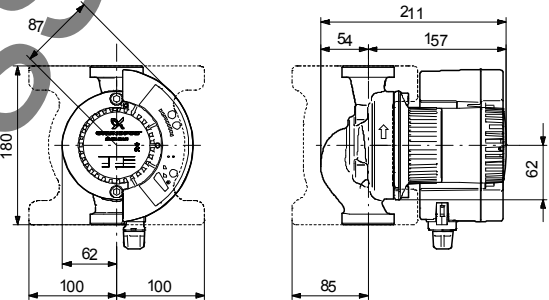
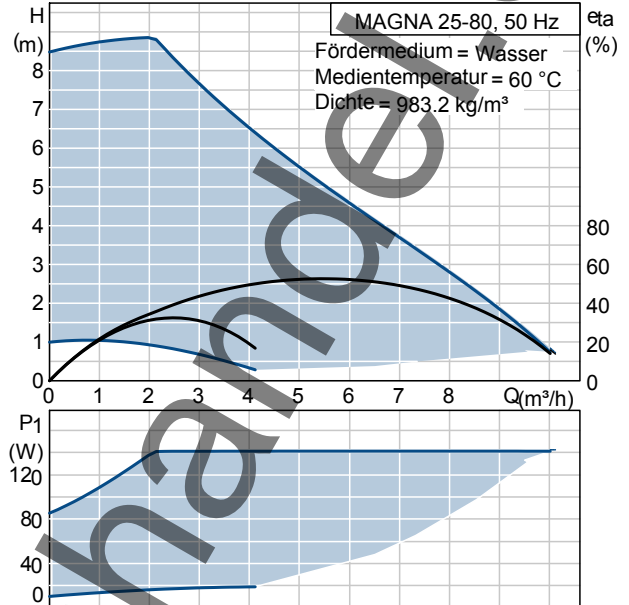
Fax:

030/2847030-11

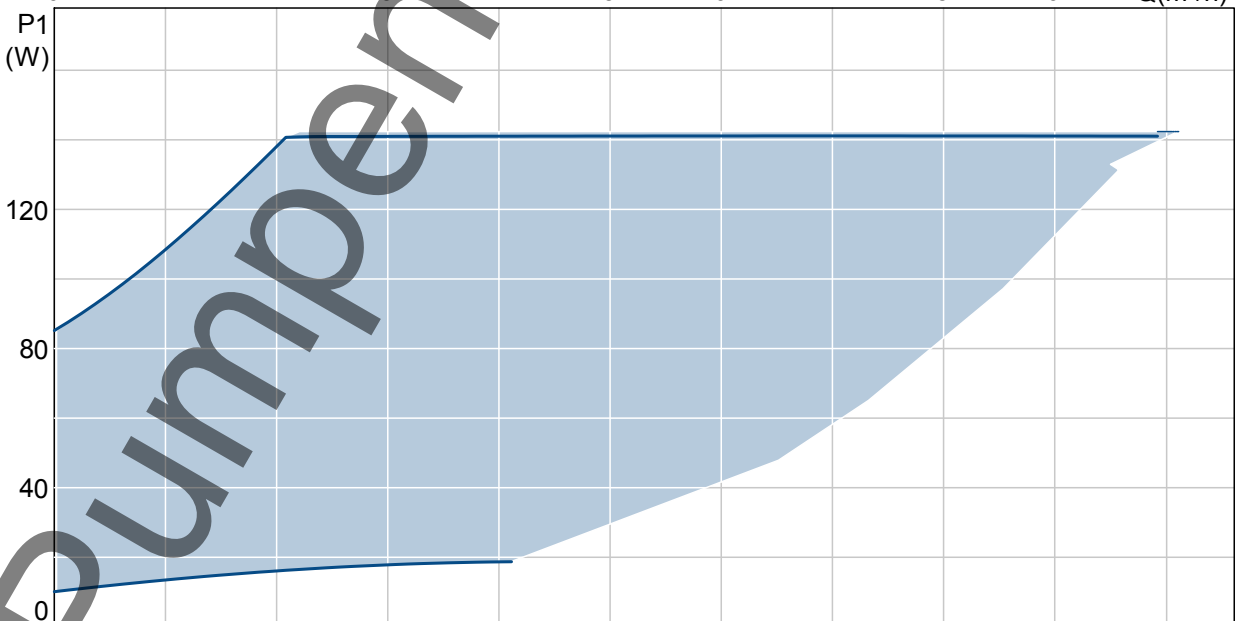
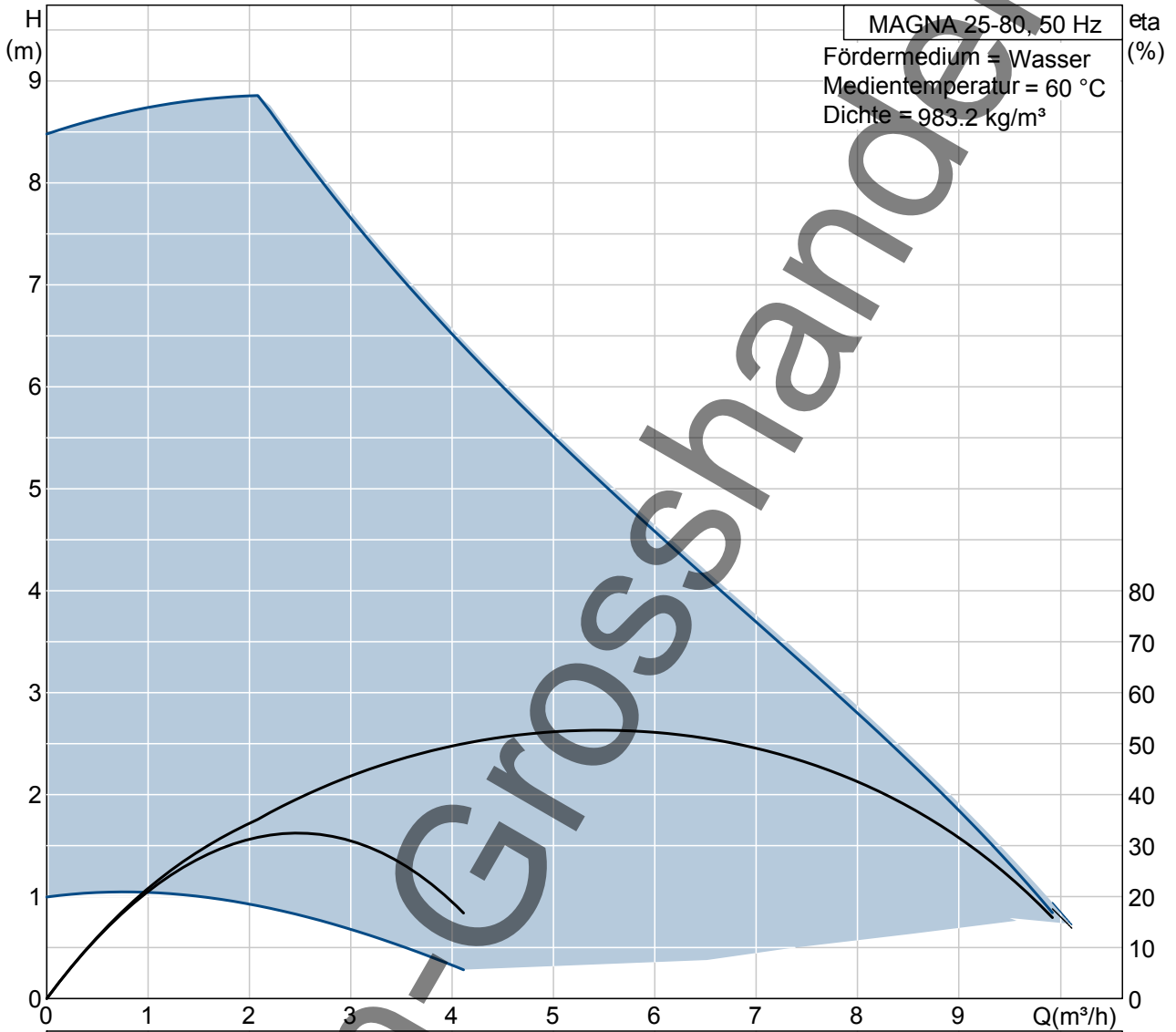
Datum:

04.12.2012

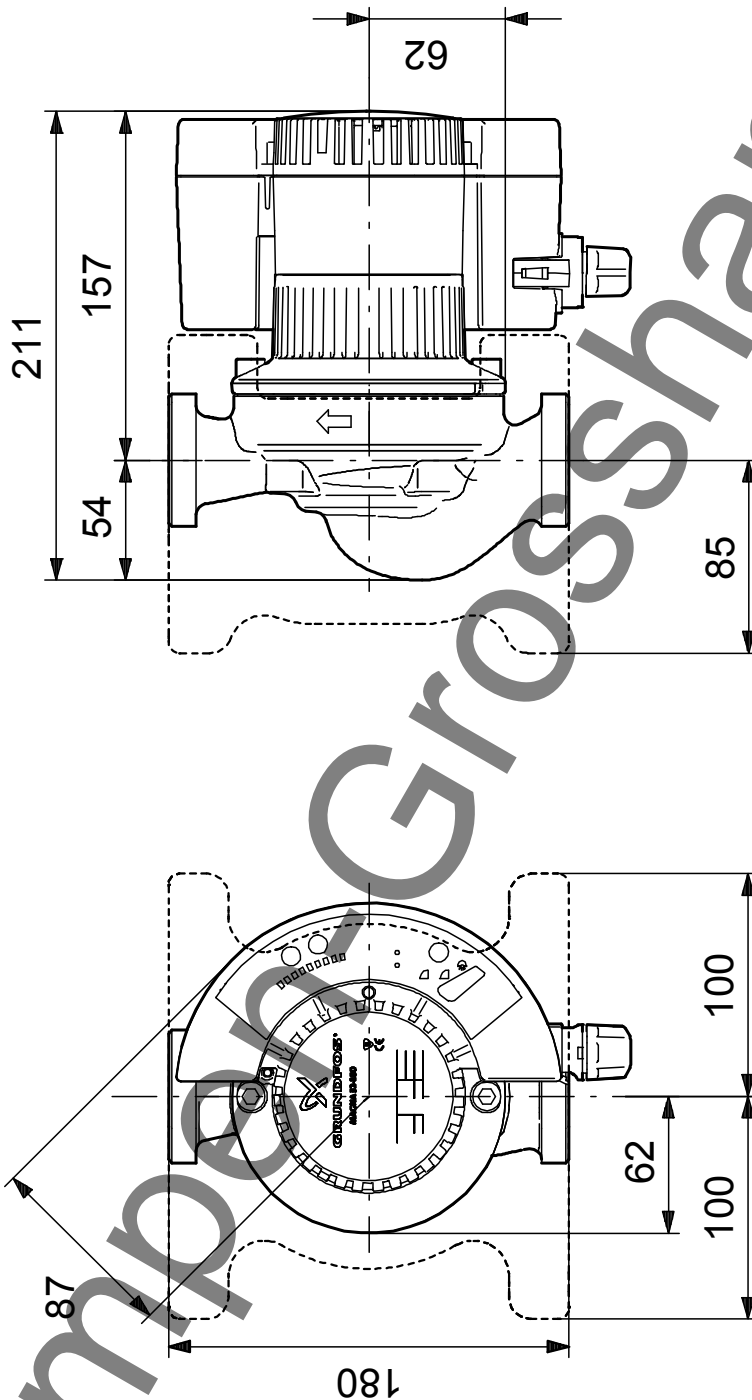
Beschreibung	Daten
Produktnummer:	MAGNA 25-80 97691267 5710621613811
Technische Daten:	
Maximale Förderhöhe:	80 dm
Temperaturklasse:	110
Prüfkennzeichen auf dem Typenschild:	CE,TSE,PCT
Werkstoffe:	
Pumpengehäuse:	Grauguß EN-JL 1040 ASTM 35 B - 40 B
Laufrad:	Komposit, PES
Installation:	
Umgebungstemperatur:	0 .. 40 °C
Max. Betriebsdruck:	10 bar
Nennweite:	G 1 1/2
Einbaulänge:	180 mm
Fördermedium:	
	Wasser
Medientemperaturbereich:	2 .. 95 °C
Medientemperatur:	60 °C
Dichte:	983.2 kg/m³
Elektrische Daten:	
Leistungsaufnahme P1:	10 .. 140 W
Maximale Stromaufnahme:	0.1 .. 0.98 A
Netzfrequenz:	50 Hz
Nennspannung:	1 x 230-240 V
Schutzart (IEC 34-5):	X4D
Isolationsklasse (IEC 85):	F
Art der Steuerung:	
Position Klemmenkasten:	3H
Sonstiges:	
Bruttogewicht:	5.3 kg
Versandvolumen:	0.012 m³
Energielabel:	A
Verkaufsregion:	D



97691267 MAGNA 25-80 50 Hz

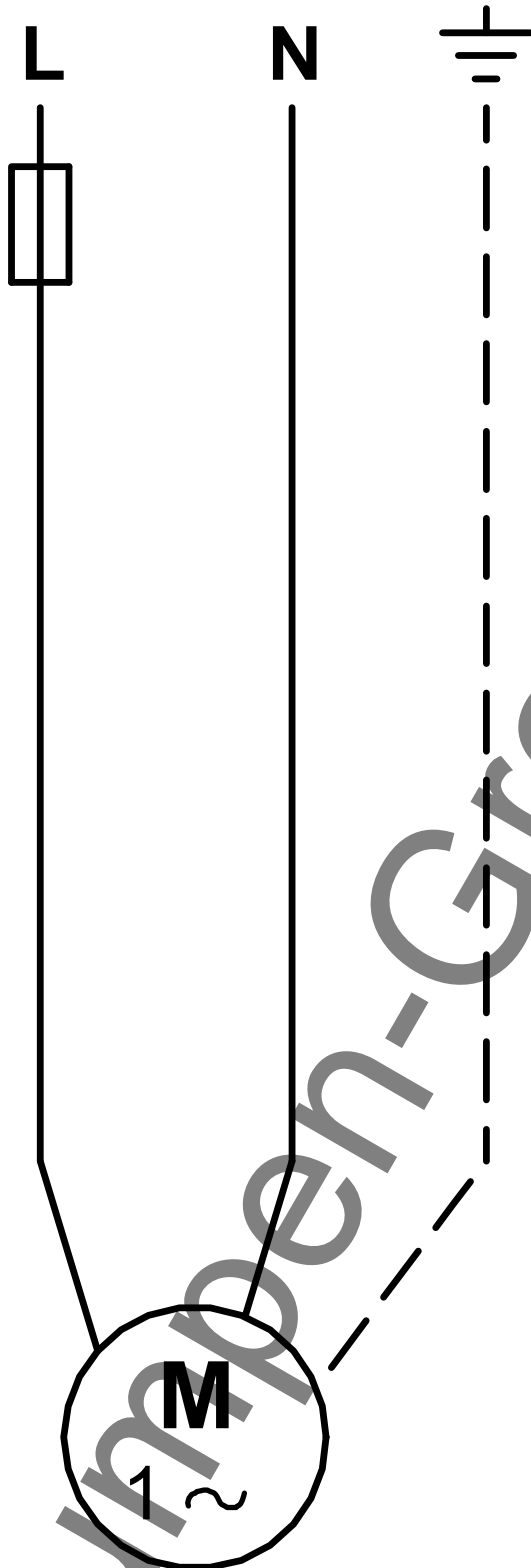


97691267 MAGNA 25-80 50 Hz



Achtung! Soweit nicht anders angegeben, handelt es sich um Millimeterangaben (mm). Die vereinfachte Maßzeichnung zeigt nicht alle Einzelheiten.

97691267 MAGNA 25-80 50 Hz



Hinweis: Alle Einheiten in [mm] soweit nicht anders bezeichnet.