

Position	Anz.	Beschreibung	Einzelpreis
	1	<p>Umwälzpumpe Typ: MAGNA 40-80 F</p>  <p>Hinweis! Abbildung kann vom Produkt abweichen.</p> <p>Produktnr.: 97711653</p> <p>Hocheffiziente Nassläuferpumpe mit Permanentmagnetmotor (ECM-Technologie) und integrierter elektronischer Leistungsanpassung durch stufenlose Drehzahländerung zur Förderung von Heizungswasser gemäß VDI 2035.</p> <p>Eigenschaften und Produktvorteile:</p> <ul style="list-style-type: none"> * Keine Einstellung der Pumpe notwendig durch AUTOADAPT-Funktion (selbstadaptierende Kennlinie findet die optimale Einstellung selbsttätig) * geringer Energieverbrauch durch Energieeffizienzklasse A * drehzahlgeregelte Pumpe erfüllt die Anforderungen der Energieeinsparverordnung (EnEV) §14(3) * Wahl der Regelungsart Proportional- bzw. Konstantdruckregelung und AUTOADAPT über Tasten auf Klemmenkasten oder mit R100 möglich * Konstantkennlinienbetrieb durch R100 aktivierbar * automatische Nachtabsenkung hilft zusätzlich Energie zu sparen * geringe Lagerhaltung durch Kombiflansch PN 06/10 bis DN 65 * IR-Kommunikation durch R100 möglich * Temperaturführung des Sollwertes mit Controller R100 aktivierbar * zusätzliche Funktionen über folgende Module nachrüstbar: <ul style="list-style-type: none"> Alarmmodul MC 40/60/100 <ul style="list-style-type: none"> -Eingang für extern Ein/Aus -potentialfreier Ausgang mit Controller R100 als Stör-, Bereit- oder Betriebsmelderelais konfigurierbar GENIbus- und Doppelpumpenmodul MB 40/60/100 <ul style="list-style-type: none"> -Eingang für extern Ein/Aus -potentialfreier Ausgang mit Controller R100 als Stör-, Bereit- oder Betriebsmelderelais konfigurierbar -Eingang 0 bis 10V zur Sollwertführung oder Stellsignal eines externen Reglers -Eingang Umschaltung auf MIN-Drehzahl -Eingang Umschaltung auf MAX-Drehzahl -GENIbus -Doppelpumpenfunktion * Spaltrohr, Lagerplatte und Rotorkappe aus 	Preis auf Anfrage

Position	Anz.	Beschreibung	Einzelpreis
		<p>Edelstahl</p> <ul style="list-style-type: none"> * Pumpengehäuse aus GraugußEN-JL1040ASTM 35 B - 40 B (= Grauguß) * kein externer Motorschutz erforderlich, da dieser in der Pumpe integriert ist * incl. Wärmedämmschalen <p>Fördermedium:</p> <p>Fördermedium: Wasser Medientemperaturbereich: 2 .. 95 °C Medientemperatur: 60 °C Dichte: 983.2 kg/m³</p> <p>Technische Daten:</p> <p>Temperaturklasse: 110 Prüfkennzeichen auf dem Typenschild: CE,TSE,PCT Werkstoffe:</p> <p>Pumpengehäuse: Grauguß EN-JL1040 ASTM 35 B - 40 B</p> <p>Laufrad: Edelstahl DIN W.-Nr. 1.4301 AISI 304</p> <p>Installation:</p> <p>Umgebungstemperatur: 0 .. 40 °C Max. Betriebsdruck: 10 bar Anschluss: DIN Nennweite: DN 40 Nenndruck (bar): PN 6 / PN 10 Einbaulänge: 220 mm</p> <p>Elektrische Daten:</p> <p>Leistungsaufnahme P1: 10 .. 136 W Maximale Stromaufnahme: 0.1 .. 1 A Netzfrequenz: 50 Hz Nennspannung: 1 x 230-240 V Schutzart (IEC 34-5): X4D Isolationsklasse (IEC 85): F</p> <p>Sonstiges:</p> <p>Bruttogewicht: 8.34 kg Versandvolumen: 0.014 m³ Energielabel: A</p>	

Pumpen mit System

Planung Beratung Vertrieb

AVA

Abwasser - Verfahrenstechnik GmbH Großkopffstraße 5 13403 Berlin

Name des Unternehmens: AVA GmbH

Angelegt von:

Telefon:

030/2847030-0

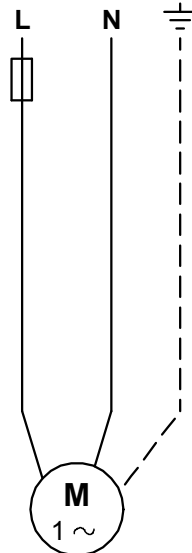
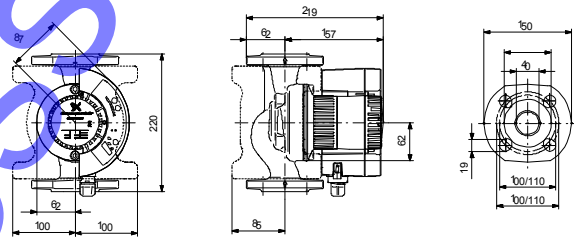
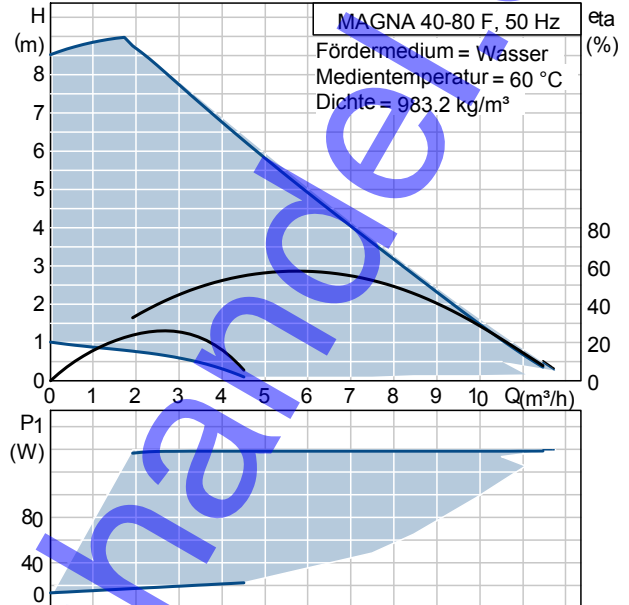
Fax:

030/2847030-11

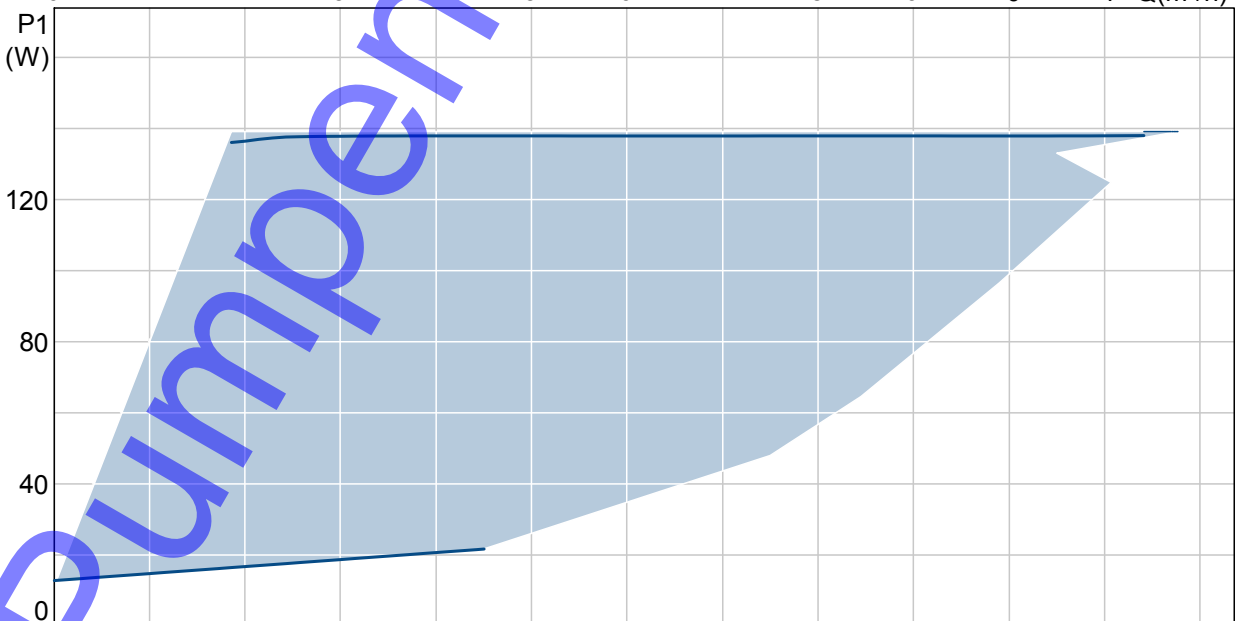
Datum:

04.12.2012

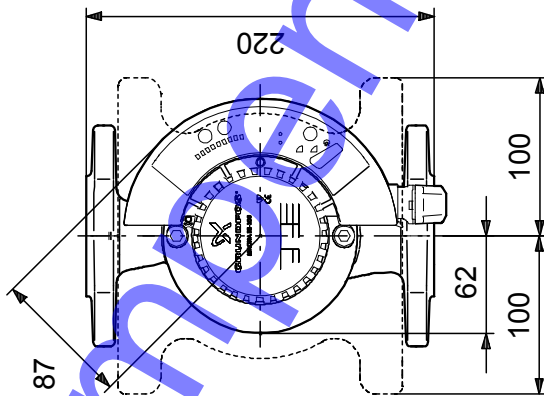
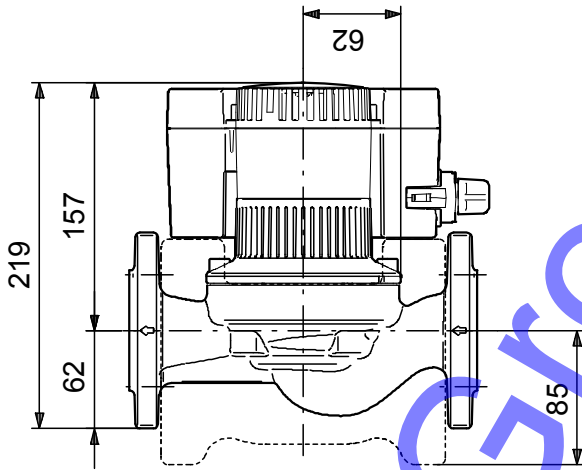
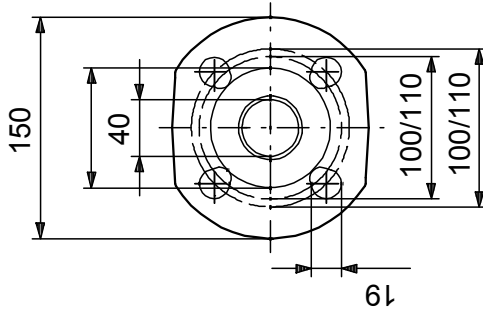
Beschreibung	Daten
Produktnummer:	MAGNA 40-80 F 97711653 5710622517156
Technische Daten:	
Maximale Förderhöhe:	80 dm
Temperaturklasse:	110
Prüfkennzeichen auf dem Typenschild:	CE, TSE, PCT
Werkstoffe:	
Pumpengehäuse:	Grauguß EN-JL1040 ASTM 35 B - 40 B
Laufrad:	Edelstahl DIN W.-Nr. 1.4301 AISI 304
Installation:	
Umgebungstemperatur:	0 .. 40 °C
Max. Betriebsdruck:	10 bar
Anschluss:	DIN
Nennweite:	DN 40
Nennndruck (bar):	PN 6 / PN 10
Einbaulänge:	220 mm
Fördermedium:	
	Wasser
Medientemperaturbereich:	2 .. 95 °C
Medientemperatur:	60 °C
Dichte:	983.2 kg/m³
Elektrische Daten:	
Leistungsaufnahme P1:	10 .. 136 W
Maximale Stromaufnahme:	0.1 .. 1 A
Netzfrequenz:	50 Hz
Nennspannung:	1 x 230-240 V
Schutzart (IEC 34-5):	X4D
Isolationsklasse (IEC 85):	F
Art der Steuerung:	
Position Klemmenkasten:	3H
Sonstiges:	
Bruttogewicht:	8.34 kg
Versandvolumen:	0.014 m³
Energielabel:	A
Verkaufsregion:	D



97711653 MAGNA 40-80 F 50 Hz

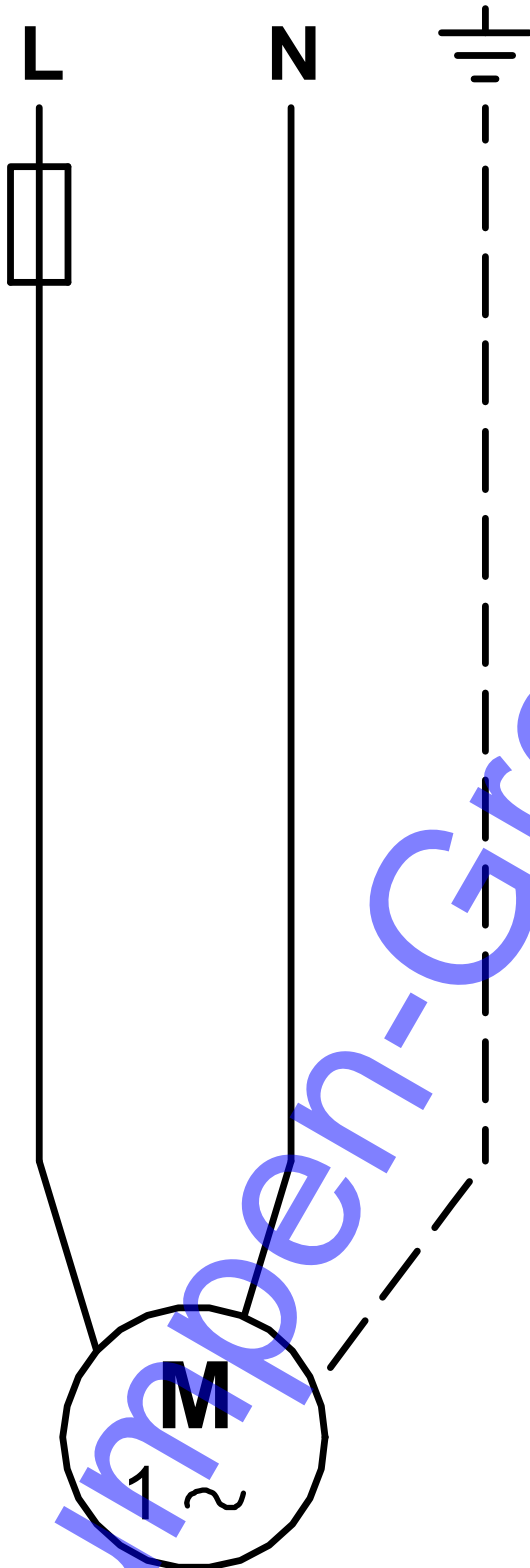


97711653 MAGNA 40-80 F 50 Hz



Achtung! Soweit nicht anders angegeben, handelt es sich um Millimeterangaben (mm). Die vereinfachte Maßzeichnung zeigt nicht alle Einzelheiten.

97711653 MAGNA 40-80 F 50 Hz



Hinweis: Alle Einheiten in [mm] soweit nicht anders bezeichnet.