


Position	Anz.	Beschreibung	Einzelpreis
	1	<p><b>Hocheffizienz-Nassläuferpumpe, elektro-</b></p>  <p>Hinweis! Abbildung kann vom Produkt abweichen.</p> <p>Produktnr.: 97924659 nisch geregelt, Energieeffizienzindex (EEI) = 0.20 Best in Class</p> <p><b>Ausführungen/Funktionen/Eigenschaften:</b></p> <ul style="list-style-type: none"> <li>- Einzelpumpe oder Doppelpumpe (D)</li> <li>- Hocheffizienz-EC-Permanentmagnetmotortechnologie</li> <li>- Energieeffizienzindex (EEI) = 0.20</li> <li>- Regelungsarten: Konstantdruck / Festdrehzahl / Proportionaldruck</li> <li>- Konstanttemperatur</li> <li>- Integrierter Motorvollschutz</li> <li>- Wärmedämmschalen gem. EnEV</li> <li>- Automatische SollwertEinstellung durch AutoAdapt-Funktion</li> <li>- Integrierter Trockenlaufschutz</li> <li>- Einstellbare Volumenstrombegrenzung durch FlowLimit-Funktion</li> <li>- Integrierte Wärmemengenerfassung</li> <li>- Anbindung an die Gebäudeleittechnik durch Einsteckmodule im Klemmenkasten</li> <li>- Betriebs- und Störmeldung</li> <li>- Kommunikationsmöglichkeiten analog/digital: 2xDO / 3xDI / 1xAI</li> <li>- Erfassung der Betriebs Historie</li> <li>- Bedienung über TFT-Display und Soft-touch-Tastatur</li> <li>- Automatische SollwertEinstellung inkl. Volumenstrombegrenzung durch FlowAdapt-Funktion</li> <li>- Handwerkermarke 5 1/4 Jahre Gewährleistung</li> <li>- Einstell- und Auslesemöglichkeiten mittels optionalem Diagnose- und Fernbediengerät Grundfos GO</li> <li>- Betriebsarten Doppelpumpen: Wechsel/Reserve/Parallel</li> <li>- Kommunikation Pumpenköpfe einer Doppelpumpe oder von 2 Einzelpumpen drahtlos</li> </ul> <p><b>Auslegungsförderstrom in m³/h:</b></p>	Preis auf Anfrage

**Pumpen mit System**

Planung    Beratung    Vertrieb



Abwasser - Verfahrenstechnik GmbH    Großkopfstraße 5    13403 Berlin

Name des Unternehmens: AVA GmbH

Angelegt von:

Telefon:

030/2847030-0

Fax:

030/2847030-11

Datum:

04.12.2012

<b>Position</b>	<b>Anz.</b>	<b>Beschreibung</b>	<b>Einzelpreis</b>
		<p>Auslegungsförderhöhe in m: Temperatur Fördermedium in °C: Dichte Fördermedium in kg/m<sup>3</sup>: Viskosität Fördermedium in mm<sup>2</sup>/s</p> <p>Fabrikat der Planung: Grundfos Typ der Planung: MAGNA3 50-40 Produktnummer PN: 97924659 mit Energieeffizienzindex (EEI) = 0.20</p>	

# Pumpen mit System

Planung    Beratung    Vertrieb

# AVA

Abwasser - Verfahrenstechnik GmbH    Großkopffstraße 5    13403 Berlin

Name des Unternehmens: AVA GmbH

Angelegt von:

Telefon:

030/2847030-0

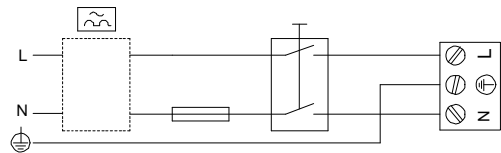
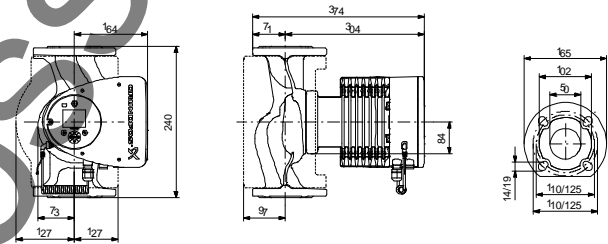
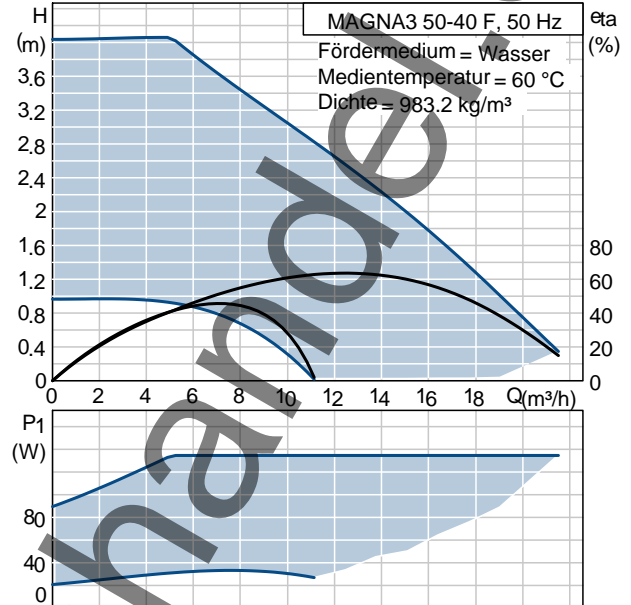
Fax:

030/2847030-11

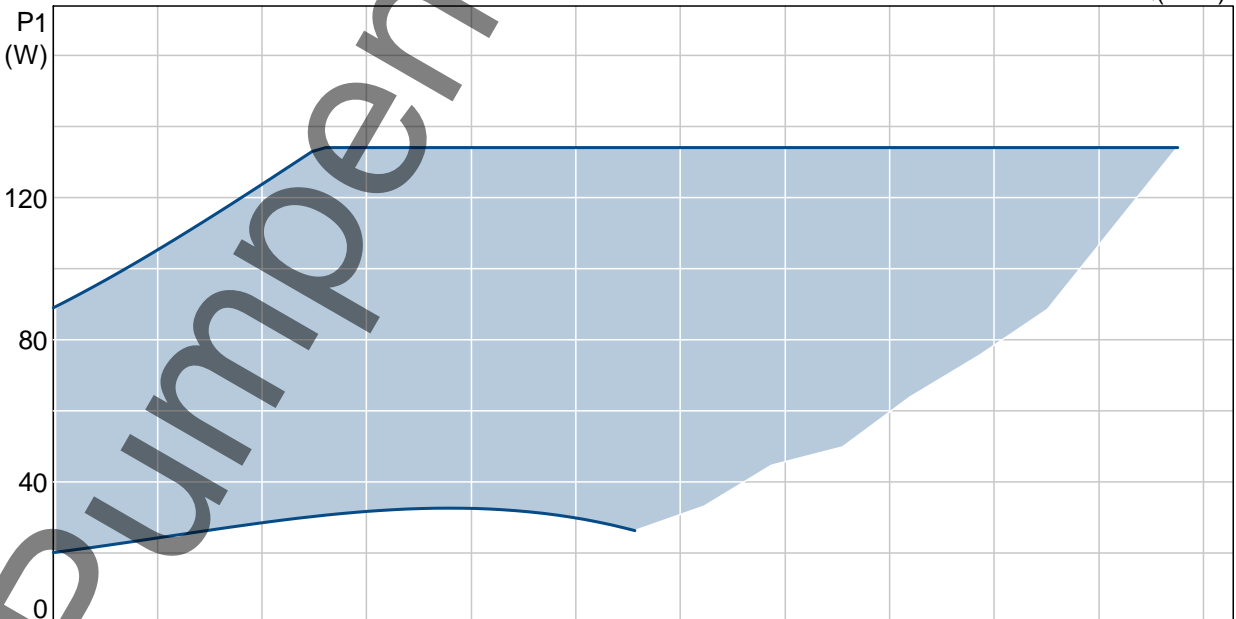
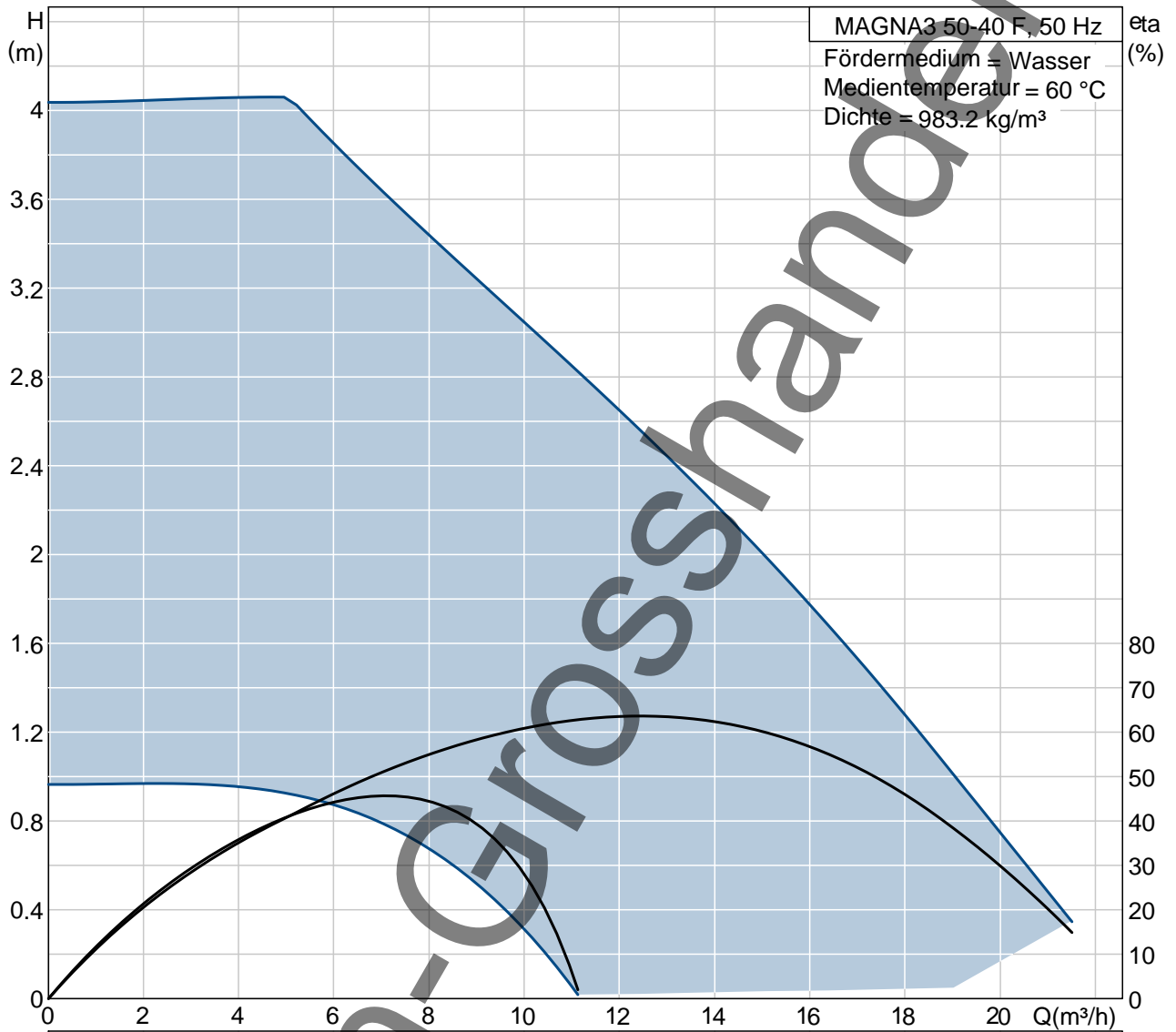
Datum:

04.12.2012

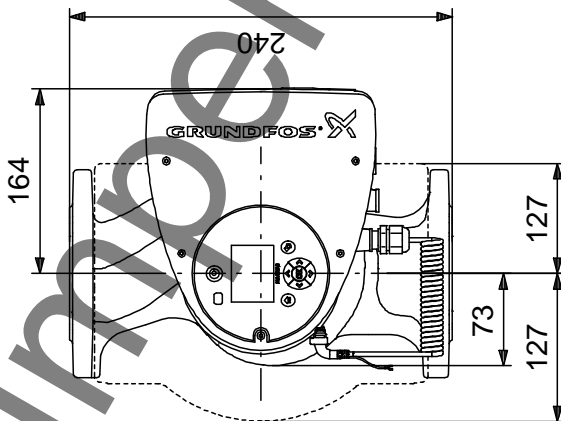
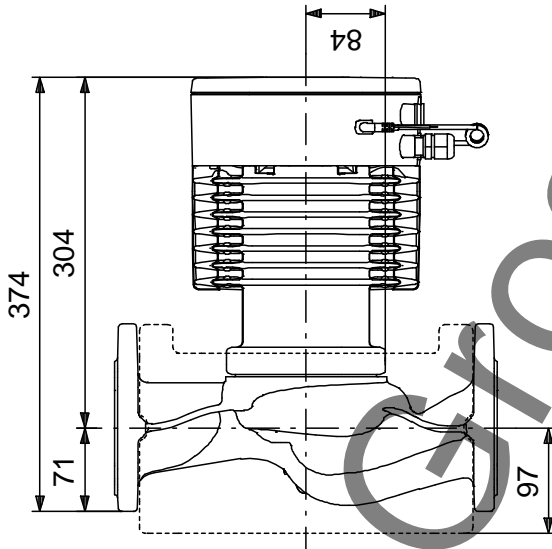
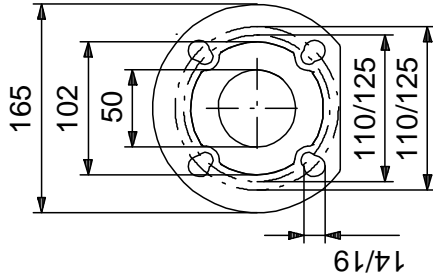
Beschreibung	Daten
Produktnummer:	MAGNA3 50-40 F 97924659 5710626497393
Technische Daten:	
Tatsächlicher Förderstrom der Pumpe:	10,2 m³/h
Tatsächliche Förderhöhe der Pumpe:	0,255 m
Maximale Förderhöhe:	40 dm
Temperaturklasse:	110
Prüfkennzeichen auf dem Typenschild:	CE, VDE, PCT
Modell:	A
Werkstoffe:	
Pumpengehäuse:	Grauguß EN-GJL-250 ASTM A48-250B
Laufrad:	PES 30%GF
Installation:	
Umgebungstemperatur:	0 .. 40 °C
Max. Betriebsdruck:	10 bar
Anschluss:	DIN
Nennweite:	DN 50
Nennndruck (bar):	PN6/10
Einbaulänge:	240 mm
Fördermedium:	Wasser
Medientemperaturbereich:	-10 .. 110 °C
Medientemperatur:	60 °C
Dichte:	983,2 kg/m³
Elektrische Daten:	
Leistungsaufnahme P1:	20 .. 139 W
Maximale Stromaufnahme:	0,22 .. 0,67 A
Netzfrequenz:	50 Hz
Nennspannung:	1 x 230 V
Schutzart (IEC 34-5):	X4D
Isolationsklasse (IEC 85):	F
Sonstiges:	
Label:	Grundfos Blueflux
Energy (EEI):	0,20
Nettogewicht:	19,3 kg
Bruttogewicht:	19,5 kg
Versandvolumen:	0,046 m³
Verkaufsregion:	D



**97924659 MAGNA3 50-40 F 50 Hz**

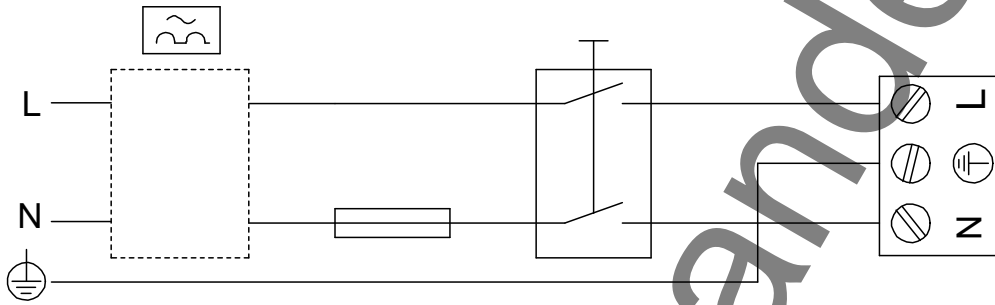


**97924659 MAGNA3 50-40 F 50 Hz**



Achtung! Soweit nicht anders angegeben, handelt es sich um Millimeterangaben (mm). Die vereinfachte Maßzeichnung zeigt nicht alle Einzelheiten.

**97924659 MAGNA3 50-40 F 50 Hz**



Hinweis: Alle Einheiten in [mm] soweit nicht anders bezeichnet.