


Position	Anz.	Beschreibung
	1	<p data-bbox="359 338 801 367">Abwasser-Hebeanlage Typ MD.38.3.2</p> <div data-bbox="395 495 711 674" style="text-align: center;">  </div> <p data-bbox="751 770 1217 795" style="text-align: right;">Hinweis! Abbildung kann vom Produkt abweichen.</p> <p data-bbox="359 801 612 831">Produktnr.: 97901094</p> <p data-bbox="359 860 906 1126">Überflutbare Fäkalienhebeanlage mit zwei einstellbaren Zulaufhöhen von 180 bzw. 250 mm, einbaufertig mit einer Pumpe (Typ Multilift M) bzw. zwei Pumpen (Typ Multilift MD). Sammelbehälter mit Griffmulden und Kranöse für Erstmontage und mit 1 bzw. 2 integrierten Rückschlagklappe(n). Steuerung mit Netzkabel und Stecker, geräuscharm und mit Freistromlaufrad.</p> <p data-bbox="359 1160 906 1245">Sammelbehälter: Schlag- und bruchfest aus Polyethylen, unverrottbar, gas- und geruchsdicht. Gesamtvolumen 130 ltr.</p> <p data-bbox="359 1279 948 1395">Druckabgang: Flanschübergangsstück aus Composit DN 100 und elastischem Verbindungsstück DN 100 sowie 2 Rohrschellen einschl. Schrauben und Dichtung.</p> <p data-bbox="359 1429 906 1545">Pumpe: Vertikal, einstufig und überflutbar. Blockausführung mit wartungsfreiem, doppeltem Dichtungssystem und Ölsperkkammer. Ölbad aus physiologisch unbedenklichem Spezialöl.</p> <p data-bbox="359 1579 858 1637">Steuerung: Abwassergerechte pneumatische Niveausteuerung mit Staudruckschaltung.</p> <p data-bbox="359 1671 938 1809">Elektronisches Steuergerät mit Motorschutzrelais, Steuerplatine, Meldeleuchten und Niveaueingang, der über ein Kabel direkt von den Drucksensoren am Sammelbehälter der Anlage aktiviert wird. Wandaufbaugerät, ISO Gehäuse mit Klarsichtdeckel</p> <ul data-bbox="359 1843 852 2018" style="list-style-type: none"> - Optische Anzeige von Betrieb, Sammelstörmeldung, Pumpenstörung, Einschaltniveau, Hochwasser, Überlast, Übertemperatur, Netzstörung und gestörtem Niveausensor, Phasenfolgefehler (nur bei Drehstrommotoren)



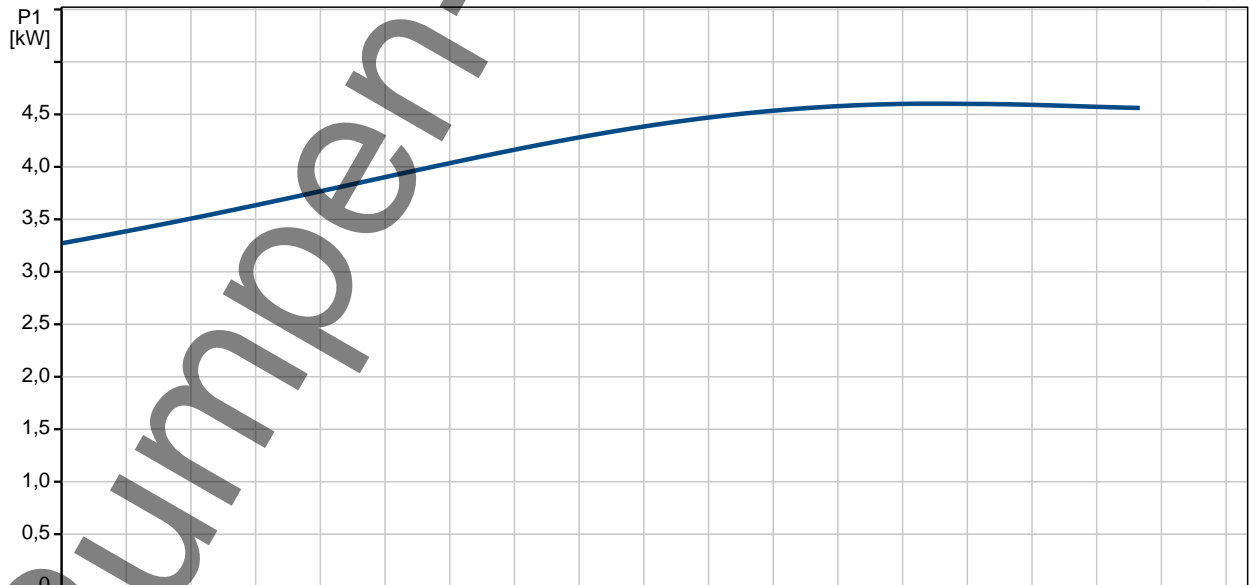
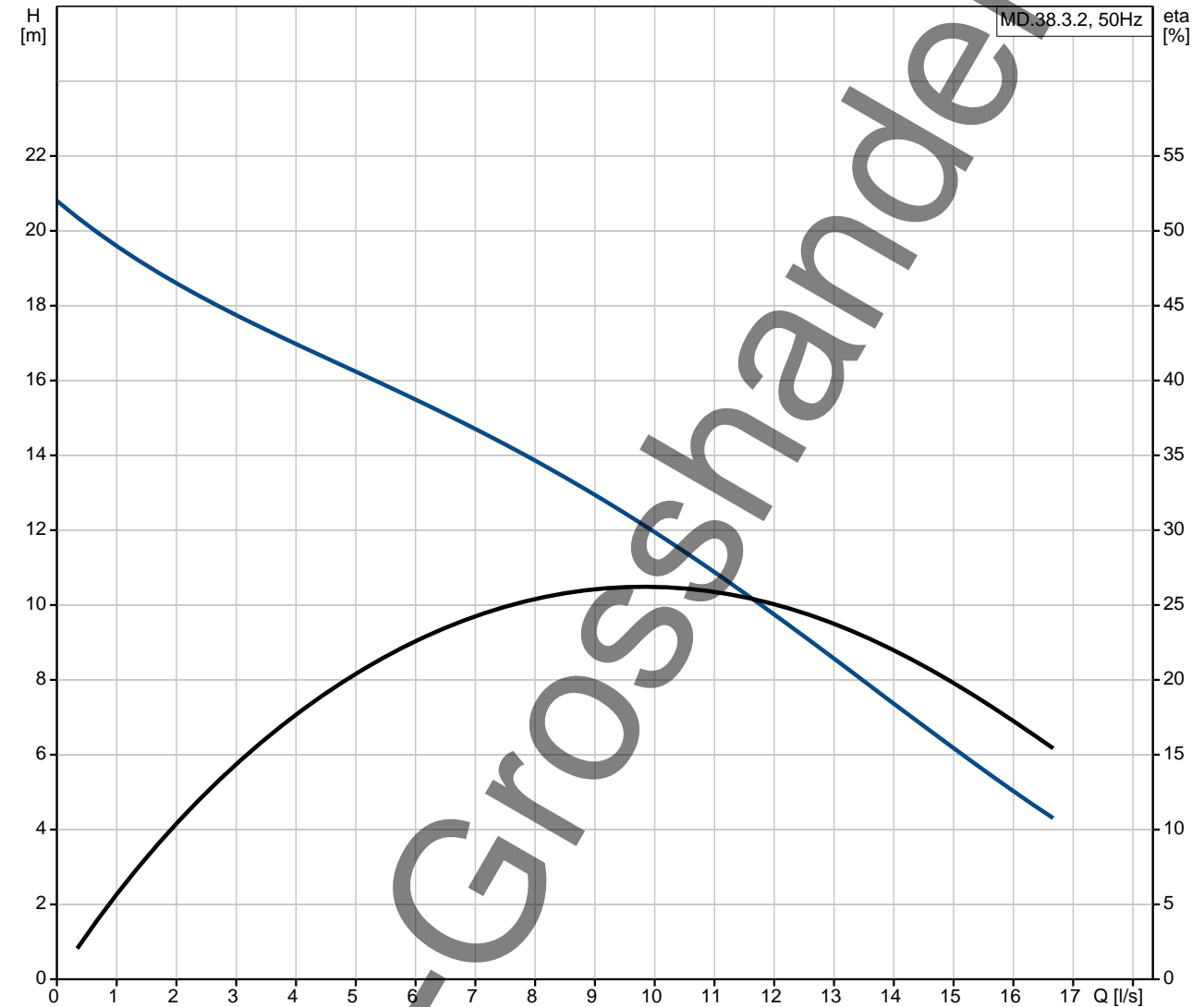
Name des Unternehmens: AVA GmbH
Angelegt von: -
Telefon: 030/2847030-0
Fax: 030/2847030-11
Datum: -

Position	Anz.	Beschreibung
		<ul style="list-style-type: none">- Betriebsschalter H-0-A- Akustisches Signal (Summer) für Störung- Quittiertaste Störung- Potentialfreie, getrennte Meldung von Sammelstörung und Hochwasseralarm- Automatische oder manuelle Alarmmeldequittierung- Antiblockierfunktion durch automatischen Testlauf nach 24h Stillstandzeit- Einschalten der Pumpe über Drucksensoren- Nachlauf (einstellbar) der Pumpen zur Vermeidung von Ablagerungen und Verstopfungen- Temperaturüberwachung für Pumpen mit Wicklungsthermofühlern- Akkupuffer für netzunabhängige Alarmierung (siehe Zubehör) <p>Art der Steuerung: Art des Schaltschranks: LC221.2</p> <p>Fördermedium: Fördermedium: freie Eingabe Maximale Medientemperatur: 40 °C Dichte: 1000 kg/m³ Kinematische Viskosität: 1 mm²/s</p> <p>Technische Daten: Laufgradtyp: Freistromlaufgrad Maximale Korngröße: 40 mm Ventiltyp: Klappenventil</p> <p>Werkstoffe: Dichtung: NBR</p> <p>Elektrische Daten: Anzahl der Pole: 2 Leistungsaufnahme P1: 2 x 4.6 kW Motorbemessungsleistung P2: 2 x 3.8 kW Netzfrequenz: 50 Hz Nennspannung: 3 x 400 V Spannungstoleranz: +10/-14 % Einschaltart: Direkt Max Starts pro Stunde: 60 Nennstrom: 7.4 A Cos phi - Leistungsfaktor: 0,87 Nenn-Drehzahl: 2880 1/min Motorwirkungsgrad bei Vollast: 84,5 % Schutzart (IEC 34-5): IP68 Isolationsklasse (IEC 85): F Art des Kabelsteckers: CEE 3P+N+E Netzkabellänge: 1.5 m</p> <p>Behälter: Gesamtvolumen des/der Behälter(s): 130 l</p>



Name des Unternehmens: AVA GmbH
Angelegt von: -
Telefon: 030/2847030-0
Fax: 030/2847030-11
Datum: -

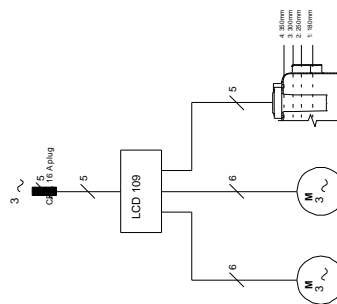
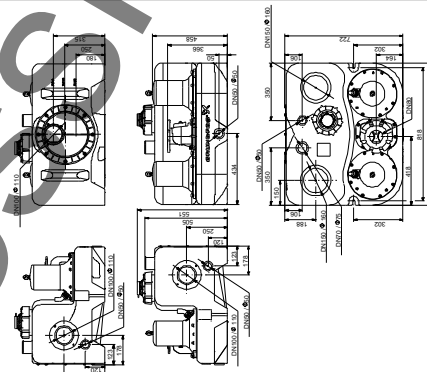
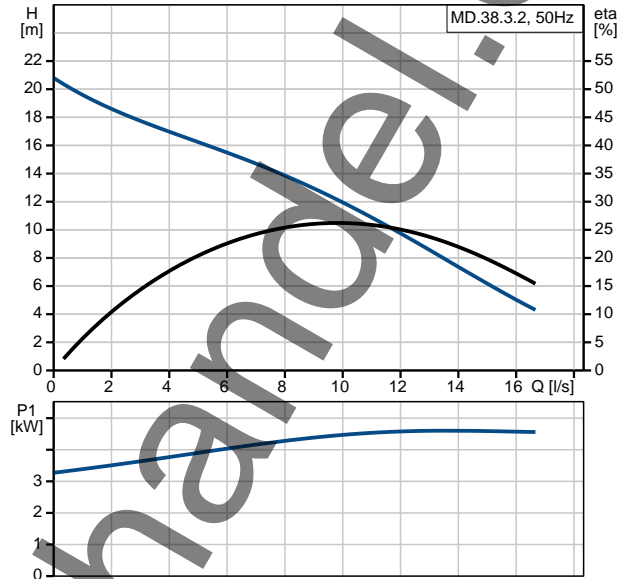
97901094 MD.38.3.2 50 Hz



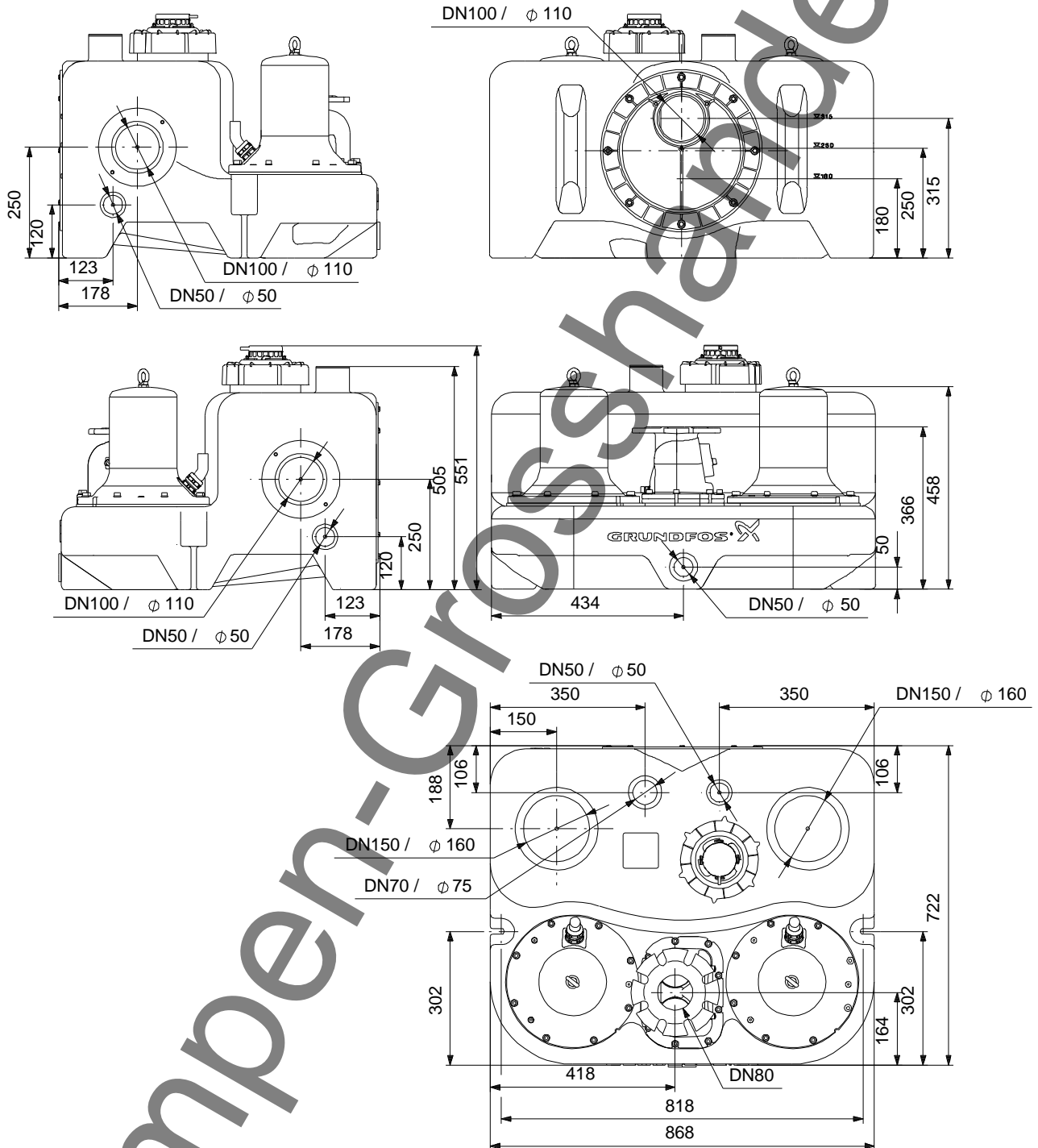


Name des Unternehmens: AVA GmbH
 Angelegt von: -
 Telefon: 030/2847030-0
 Fax: 030/2847030-11
 Datum: -

Beschreibung	Daten
Produktbezeichnung:	MD.38.3.2
Produktnummer:	97901094
EAN Nummer:	5710626080946
Technische Daten:	
Maximaler Förderstrom:	16.7 l/s
Maximale Förderhöhe:	20.8 m
Lauftradtyp:	Freistromlauftrad
Maximale Korngröße:	40 mm
Ventiltyp:	Klappenventil
Werkstoffe:	
Dichtung:	NBR
Fördermedium:	
	freie Eingabe
Maximale Medientemperatur:	40 °C
Dichte:	1000 kg/m ³
Kinematische Viskosität:	1 mm ² /s
Elektrische Daten:	
Anzahl der Pole:	2
Leistungsaufnahme P1:	2 x 4.6 kW
Motorbemessungsleistung P2:	2 x 3.8 kW
Netzfrequenz:	50 Hz
Nennspannung:	3 x 400 V
Spannungstoleranz:	+10/-14 %
Einschaltart:	Direkt
Max Starts pro Stunde:	60
Nennstrom:	7.4 A
Cos phi - Leistungsfaktor:	0,87
Nenn-Drehzahl:	2880 1/min
Motorwirkungsgrad bei Vollast:	84,5 %
Schutzart (IEC 34-5):	IP68
Isolationsklasse (IEC 85):	F
Motorschutz:	bimetal Wärmeschalter
Kabellänge:	4 m
Kabeltyp:	H07 RN-F
Art des Kabelsteckers:	CEE 3P+N+E
Netzkabellänge:	1.5 m
	H05 VV-F
Art der Steuerung:	
Art des Schaltschranks:	LC221.2
Betriebsmodus:	S3-40%,1MIN
Behälter:	
Gesamtvolumen des/der Behälter(s):	130 l
Effekt. Volumen:	49 l
	69 l

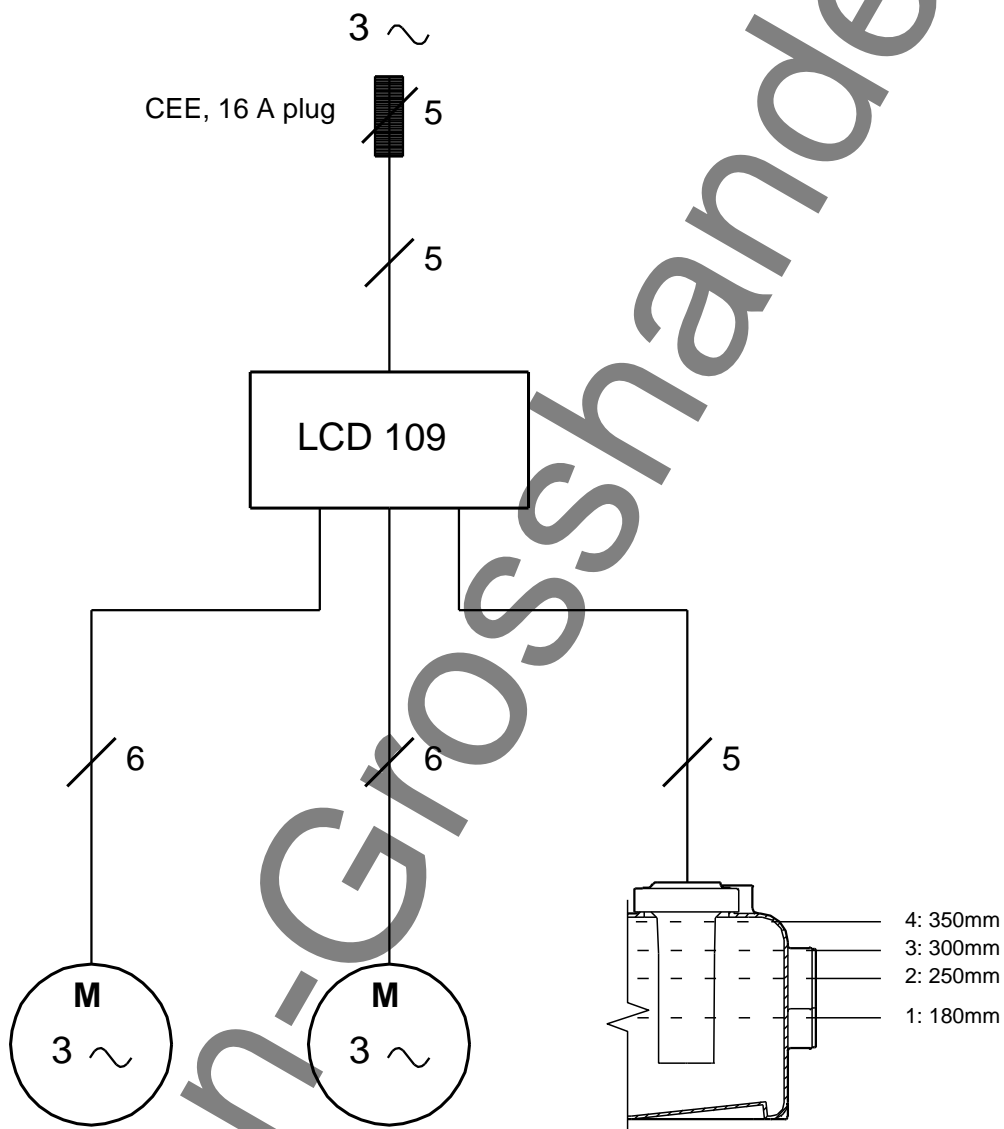


97901094 MD.38.3.2 50 Hz



Achtung! Soweit nicht anders angegeben, handelt es sich um Millimeterangaben (mm). Die vereinfachte Maßzeichnung zeigt nicht alle Einzelheiten.

97901094 MD.38.3.2 50 Hz



Hinweis: Alle Einheiten in [mm] soweit nicht anders bezeichnet.