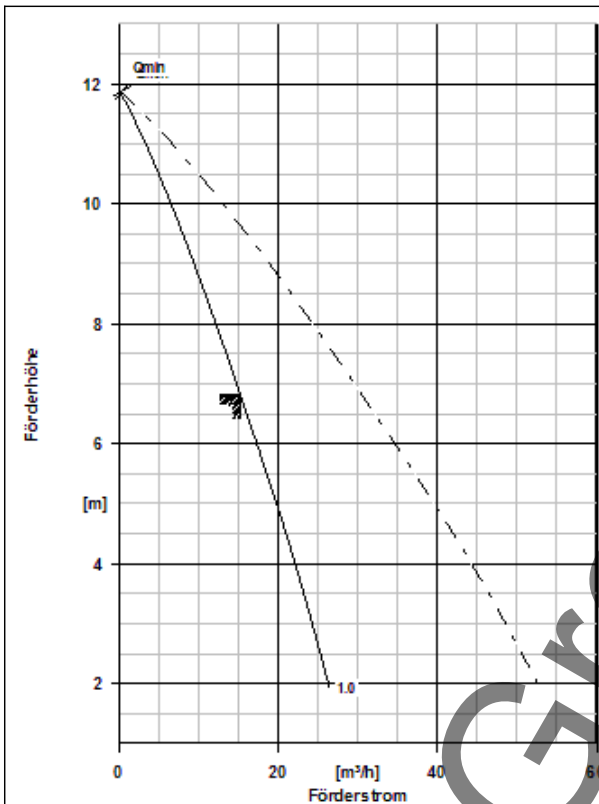


Kunden-Pos.-Nr.:
 Bestell-Datum:
 Bestellnummer:
 Menge: 1

Nummer: ES 2185140
 Positionsnr.: 100
 Datum: 07.02.2013
 Seite: 1 / 4
 Versions-Nr.: 1

mini-Compacta UZ1.150 E



Systemeigenschaften

Ausführung	Doppelanlage eine Volllast, eine Reservepumpe 2 x 100%
Steuergerät	Schaltanlage LevelControl
Hersteller	KSB
Typ	mini-Compacta UZ1.150 E
Materialnummer	29131631
Max. Mediumtemperatur	40,0 °C
Behältergröße	150 L
Freier Durchgang	40,0 mm
Nutzvolumen vertikal	91 L

Betriebsdaten

Förderstrom	15,31 m³/h
Förderhöhe	6,79 m

Werkstoffe A

Gehäuse (100)	Polyethylen
Welle (210)	1.4021.05
Lauftrad (230)	POLYBUTYLENTEREPHT HAL-GLASF30%
Behälter (591)	Polyethylen
Rückschlagklappe (747)	Grauguss JL1040
Schwimm-Schalter (81-45)	POLYPROPYLEN (PP)
Motorgehäuse (811)	Grauguss JL1040
Schraube (900)	CrNiMo-Stahl A4

Vorgabe-Daten

Fördermedium	Wasser, Schmutzwasser
Temperatur Fördermedium	20,0 °C
Bauart	Fäkalienhebeanlagen

Ausführung

Handmembranpumpe: DN 40 (Rp 1 1/2)
 Entlüftung: DN 70
 Zulaufseite vertikal: 1 x DN 150 / 100 abgestuft
 Zulaufseite horizontal: 1 x DN 150 / 100 abgestuft,
 Zulaufhöhe 180 mm,
 1 x DN 100 / 50 abgestuft,
 Zulaufhöhe 250 mm,
 1 x DN 150 / 100 abgestuft,
 Zulaufhöhe 250 mm
 Druckstutzen Nennweite DN 80 / 100

Motordaten

Aufnahmeleistung	1,01 kW
Nennleistung	0,75 kW
Nennrehzahl	2800 1/min
Betriebsspannung	230 V
Motornennstrom	4,5 A
Stromanschluss	Schuko Typ E
Kabellänge	4 + 1 m

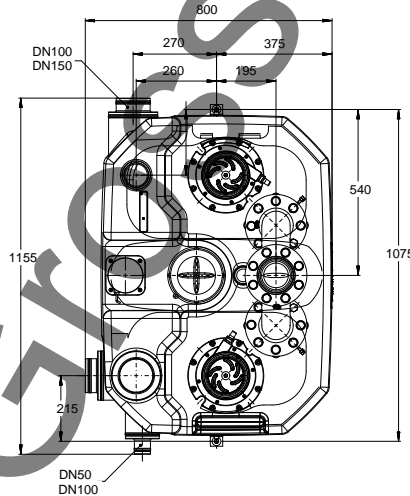
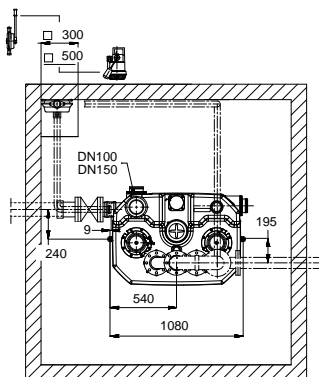
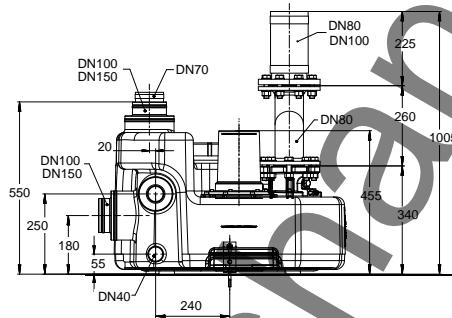
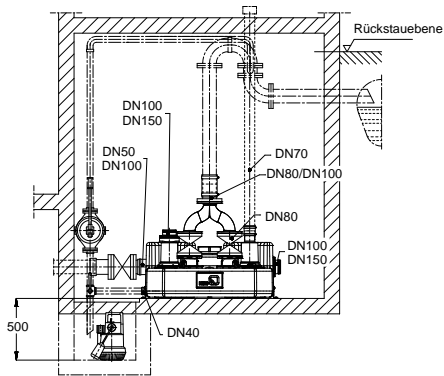
Aufstellungsplan



Kunden-Pos.-Nr.:
 Bestell-Datum:
 Bestellnummer:
 Menge: 1

Nummer: ES 2185140
 Positionsnr.: 100
 Datum: 07.02.2013
 Seite: 2 / 4
 Versions-Nr.:

mini-Compacta UZ1.150 E



Darstellung ist nicht maßstäblich

Maße in mm

Anschlüsse

Druckflansch gemäß(DN2)

Zeichnung / DN 80 / 100

Gewicht netto

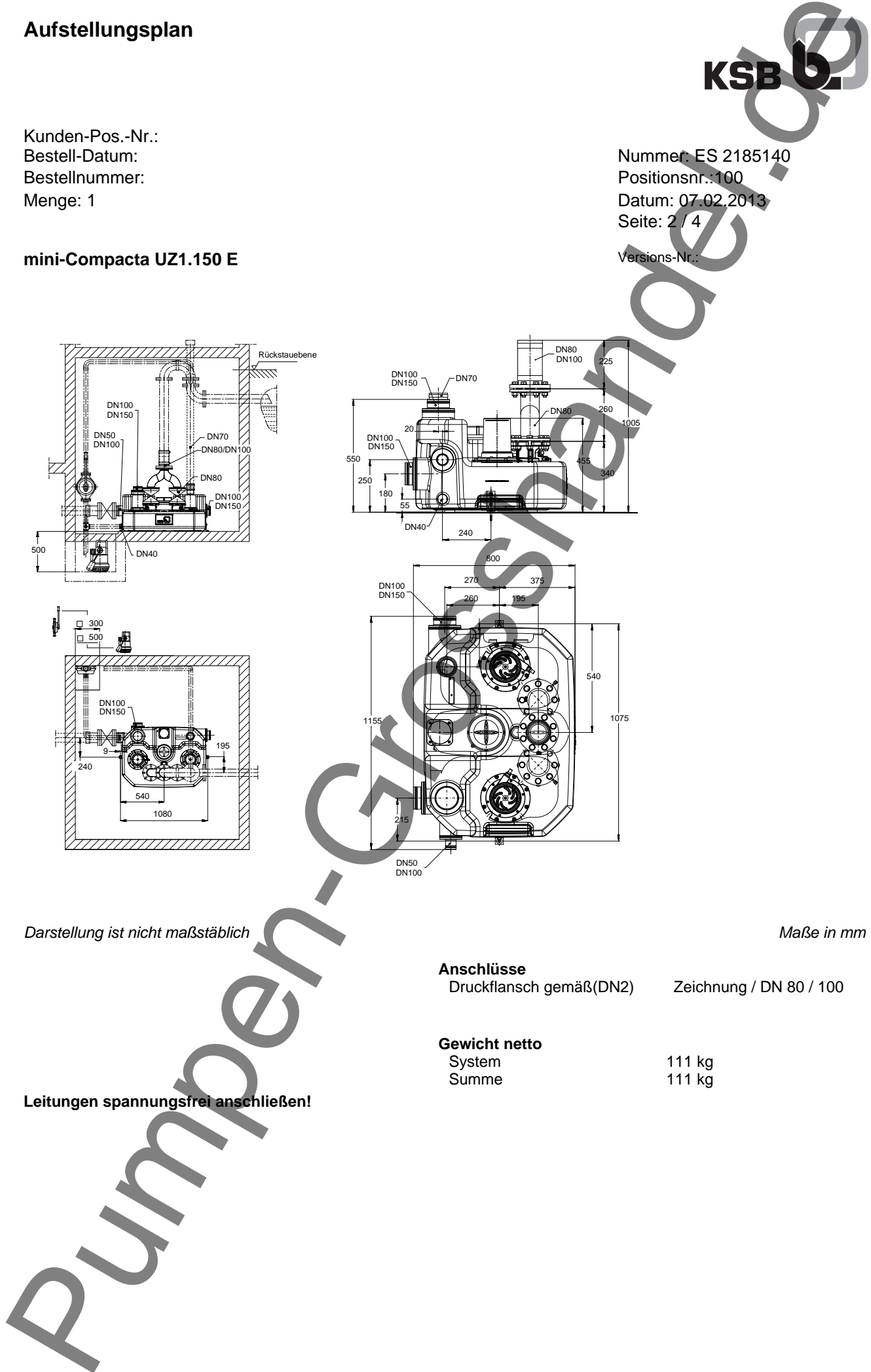
System

111 kg

Summe

111 kg

Leitungen spannungsfrei anschließen!



Ausschreibungstext



Kunden-Pos.-Nr.:
 Bestell-Datum:
 Bestellnummer:
 Menge: 1

Nummer: ES 2185140
 Positionsnr.: 100
 Datum: 07.02.2013
 Seite: 3 / 4
 Versions-Nr.: 1

mini-Compacta UZ1.150 E

Position	Menge	Ausschreibungstext		
100	1	<p>mini-Compacta UZ1.150 E Bestehend aus einem gas-, wasser- und geruchsdichtem Sammelbehälter aus schlagfestem Kunststoff, mit Handlochdeckel und mit abgestuften Zulaufstutzen. Mit analogem Schwimmersensor zur direkten Niveauerfassung. Mini-Compacta Hydrauliken 1bis 2.</p> <p>Doppelhebeanlage gemäß EN 12050-1 mit zwei Pumpen als überflutbares Aggregat, geeignete für Betriebsart Aussetzbetrieb S3 50% nach VDE Schalthäufigkeit zulässig 60 Schaltungen/h, einschließlich Hosenrohr. Eingebaute Tauchmotorpumpe(n), 2 Wellendichtringen mit Fettzwischenkammer, Dreh- bzw. Wechselstrom-Motor IP 68 mit eingebautem Überlastungsschutz und integriertem Rückflußverhinderer.</p> <p>KSB Steuerung</p> <p>LevelControl Basic 2 Selbstanpassende, vollautomatische Steuereinheit, anschlussfertig mit 1 m Netzanschlussleitung:</p> <p>Numerisches Display mit Zustandsanzeige (Ampel) und Navigationstasten, Füllstandsanzeige, Betriebsdatenanzeige, analoge Füllstandsmessung mit Sensorüberwachung, dynamische Anpassung des Schaltfeldes, H-0-A-Schalter, Meldeleuchten für Betrieb, Störung und Hochwasser, Pumpenschutz mit Wicklungsschutzkontakt, integrierter akkugepufferter Alarmsummer (netzunabhängig). Zwei Eingänge für externe Störmeldung und Fernquittierung, Sammelstörmeldung, gleichmäßige Pumpenauslastung durch automatischen Pumpenwechsel, parametrierbare Serviceintervalle, Diagnose- und Meldefunktionen, einfachste Anlagenkonfiguration durch Vorparametrierung und Einstellhilfe, zahlreiche Zusatzfunktionen (z. B. Überwachung der Versorgungsspannung, intelligente Anlagenüberwachung).</p> <p>Anlagenausführung mini-Compacta UZ1.150 E Pumpentyp U1 Fördermedium Wasser, Schmutzwasser, Schmutzwasser mit Fäkalien Temperaturgrenzen für 40,0 °C gewählte Werkstoffausführung max.</p>		

Ausschreibungstext



Kunden-Pos.-Nr.:
 Bestell-Datum:
 Bestellnummer:
 Menge: 1

Nummer: ES 2185140
 Positionsnr.: 100
 Datum: 07.02.2013
 Seite: 4 / 4
 Versions-Nr.: 1

mini-Compacta UZ1.150 E

Position	Menge	Ausschreibungstext
----------	-------	--------------------

		Förderstrom 15,31 m ³ /h Förderhöhe 6,79 m Einsatzgebiet Fäkalienhebeanlagen freier Durchgang bis 40,0 mm Anzahl der Pumpen 2 Reservepumpe Ja Nennweite druckseitig DN 80 / 100 Frequenz 50 Hz Betriebsspannung 230 V elektr. Anschlussleistung P1 1,01 kW Motorbemessungsleist. P2 0,75 kW Nennstrom max. 4,5 A Drehzahl 2800 1/min Stromart Einphasen (1~) Stromanschluss Schuko Typ E Werkstoffvariante A Laufrad (230) Werkstoff POLYBUTYLENTEREPHT HAL-GLASF30% Welle (210) Werkstoff 1.4021.05 Gehäuse (100) Werkstoff Polyethylen Schraube (900) Werkstoff CrNiMo-Stahl A4 Behälter (591) Werkstoff Polyethylen Rückschlagklappe (747) Grauguss JL1040 Werkstoff Motorgehäuse (811) Grauguss JL1040 Werkstoff Schwimm-Schalter (81-45) POLYPROPYLEN (PP) Werkstoff Gewicht 111 kg Hersteller KSB Artikelnr. 29131631 Preisgruppe P6
--	--	--

Pumpen-Großhandel