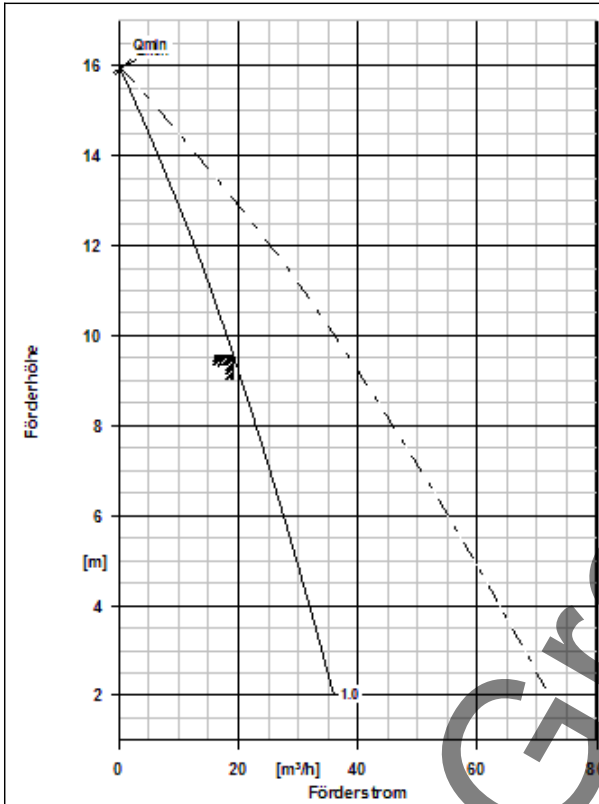


Kunden-Pos.-Nr.:  
 Bestell-Datum:  
 Bestellnummer:  
 Menge: 1

Nummer: ES 2185140  
 Positionsnr.: 100  
 Datum: 07.02.2013  
 Seite: 1 / 4  
 Versions-Nr.: 1

**mini-Compacta UZ2.150 D**



**Systemeigenschaften**

Ausführung	Doppelanlage eine Volllast, eine Reservepumpe 2 x 100%
Steuergerät	Schaltanlage LevelControl
Hersteller	KSB
Typ	mini-Compacta UZ2.150 D
Materialnummer	29131632
Max. Mediumtemperatur	40,0 °C
Behältergröße	150 L
Freier Durchgang	40,0 mm
Nutzvolumen vertikal	91 L

**Betriebsdaten**

Förderstrom	19,26 m³/h
Förderhöhe	9,52 m

**Werkstoffe A**

Gehäuse (100)	Polyethylen
Welle (210)	1.4021.05
Lauftrad (230)	POLYBUTYLENTEREPHT
	HAL-GLASF30%
Behälter (591)	Polyethylen
Rückschlagklappe (747)	Grauguss JL1040
Schwimm-Schalter (81-45)	POLYPROPYLEN (PP)
Motorgehäuse (811)	Grauguss JL1040
Schraube (900)	CrNiMo-Stahl A4

**Vorgabe-Daten**

Fördermedium	Wasser, Schmutzwasser
Temperatur Fördermedium	20,0 °C
Bauart	Fäkalienhebeanlagen

**Ausführung**

Handmembranpumpe: DN 40 (Rp 1 1/2)  
 Entlüftung: DN 70  
 Zulaufseite vertikal: 1 x DN 150 / 100 abgestuft  
 Zulaufseite horizontal: 1 x DN 150 / 100 abgestuft,  
 Zulaufhöhe 180 mm,  
 1 x DN 100 / 50 abgestuft,  
 Zulaufhöhe 250 mm,  
 1 x DN 150 / 100 abgestuft,  
 Zulaufhöhe 250 mm  
 Druckstutzen Nennweite DN 80 / 100

**Motordaten**

Aufnahmeleistung	1,75 kW
Nennleistung	1,50 kW
Nennrehzahl	2800 1/min
Betriebsspannung	400 V
Motornennstrom	3,0 A
Stromanschluss	CEE 5-polig
Kabellänge	4 + 1 m

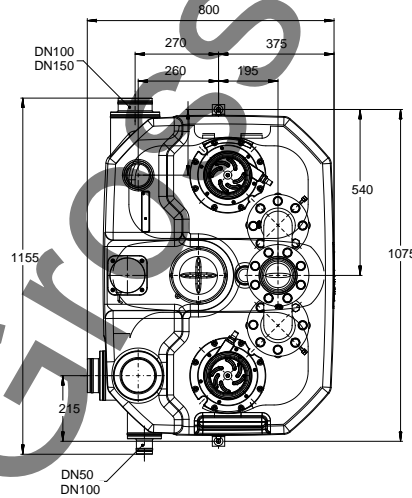
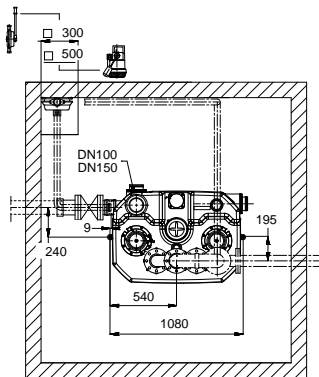
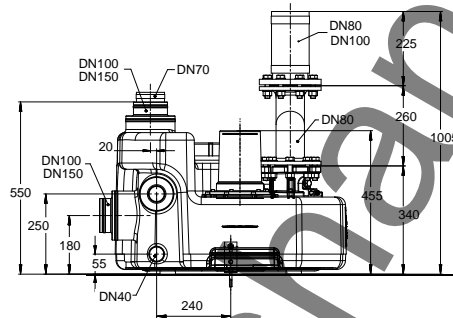
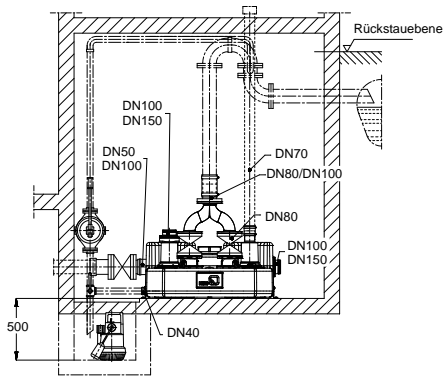
# Aufstellungsplan



Kunden-Pos.-Nr.:  
 Bestell-Datum:  
 Bestellnummer:  
 Menge: 1

Nummer: ES 2185140  
 Positionsnr.: 100  
 Datum: 07.02.2013  
 Seite: 2 / 4  
 Versions-Nr.:

## mini-Compacta UZ2.150 D



Darstellung ist nicht maßstäblich

Maße in mm

### Anschlüsse

Druckflansch gemäß(DN2)

Zeichnung / DN 80 / 100

### Gewicht netto

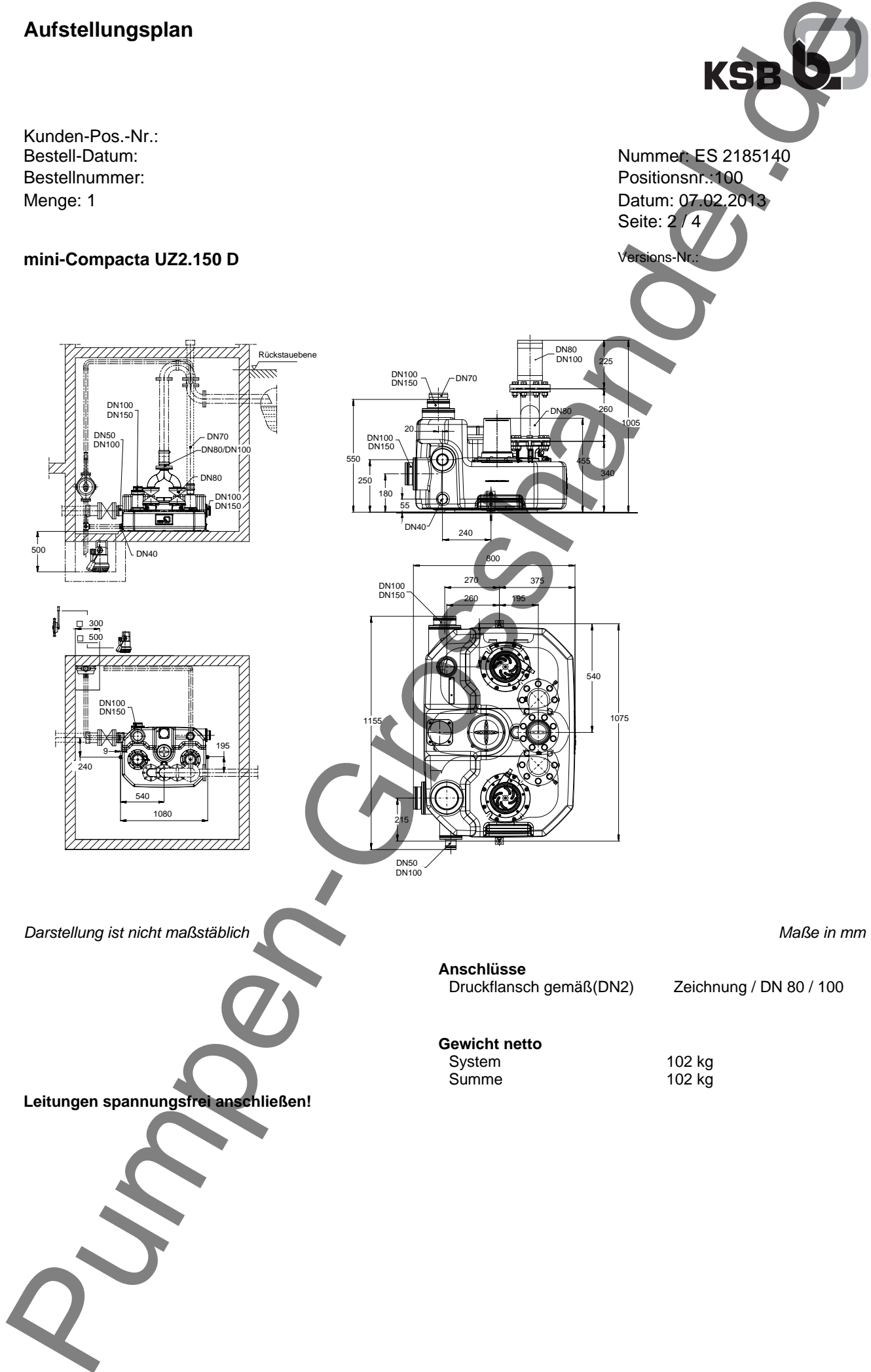
System

102 kg

Summe

102 kg

Leitungen spannungsfrei anschließen!



# Ausschreibungstext



Kunden-Pos.-Nr.:  
 Bestell-Datum:  
 Bestellnummer:  
 Menge: 1

Nummer: ES 2185140  
 Positionsnr.: 100  
 Datum: 07.02.2013  
 Seite: 3 / 4  
 Versions-Nr.:

## mini-Compacta UZ2.150 D

Position	Menge	Ausschreibungstext
100	1	<p>mini-Compacta UZ2.150 D                      Bestehend aus einem gas-, wasser- und geruchsdichtem Sammelbehälter aus schlagfestem Kunststoff, mit Handlochdeckel und mit abgestuften Zulaufstutzen. Mit analogem Schwimmersensor zur direkten Niveauerfassung. Mini-Compacta Hydrauliken 1bis 2.</p> <p>Doppelhebeanlage gemäß EN 12050-1 mit zwei Pumpen als überflutbares Aggregat, geeignete für Betriebsart Aussetzbetrieb S3 50% nach VDE Schalthäufigkeit zulässig 60 Schaltungen/h, einschließlich Hosenrohr.                      Eingebaute Tauchmotorpumpe(n), 2 Wellendichtringen mit Fettzwischenkammer, Dreh- bzw. Wechselstrom-Motor IP 68 mit eingebautem Überlastungsschutz und integriertem Rückflußverhinderer.</p> <p>KSB Steuerung</p> <p>LevelControl Basic 2                      Selbstanpassende, vollautomatische Steuereinheit, anschlussfertig mit 1 m Netzanschlussleitung:</p> <p>Numerisches Display mit Zustandsanzeige (Ampel) und Navigationstasten, Füllstandsanzeige, Betriebsdatenanzeige, analoge Füllstandsmessung mit Sensorüberwachung, dynamische Anpassung des Schaltfeldes, H-0-A-Schalter, Meldeleuchten für Betrieb, Störung und Hochwasser, Pumpenschutz mit Wicklungsschutzkontakt, integrierter akkugepufferter Alarmsummer (netzunabhängig). Zwei Eingänge für externe Störmeldung und Fernquittierung, Sammelstörmeldung, gleichmäßige Pumpenauslastung durch automatischen Pumpenwechsel, parametrierbare Serviceintervalle, Diagnose- und Meldefunktionen, einfachste Anlagenkonfiguration durch Vorparametrierung und Einstellhilfe, zahlreiche Zusatzfunktionen (z. B. Überwachung der Versorgungsspannung, intelligente Anlagenüberwachung).</p> <p>Anlagenausführung mini-Compacta UZ2.150 D                      Pumpentyp U2                      Fördermedium Wasser, Schmutzwasser, Schmutzwasser mit Fäkalien                      Temperaturgrenzen für gewählte 40,0 °C                      Werkstoffausführung max.</p>

# Ausschreibungstext



Kunden-Pos.-Nr.:  
 Bestell-Datum:  
 Bestellnummer:  
 Menge: 1

Nummer: ES 2185140  
 Positionsnr.: 100  
 Datum: 07.02.2013  
 Seite: 4 / 4  
 Versions-Nr.:

## mini-Compacta UZ2.150 D

Position	Menge	Ausschreibungstext
----------	-------	--------------------

		Förderstrom 19,26 m³/h Förderhöhe 9,52 m Einsatzgebiet Fäkalienhebeanlagen freier Durchgang bis 40,0 mm Anzahl der Pumpen 2 Reservepumpe Ja Nennweite druckseitig DN 80 / 100 Frequenz 50 Hz Betriebsspannung 400 V elektr. Anschlussleistung P1 1,75 kW Motorbemessungsleist. P2 1,50 kW Nennstrom max. 3,0 A Drehzahl 2800 1/min Stromart Dreiphasen (3~) Stromanschluss CEE 5-polig Werkstoffvariante A Laufrad (230) Werkstoff POLYBUTYLENTEREPHT HAL-GLASF30% Welle (210) Werkstoff 1.4021.05 Gehäuse (100) Werkstoff Polyethylen Schraube (900) Werkstoff CrNiMo-Stahl A4 Behälter (591) Werkstoff Polyethylen Rückschlagklappe (747) Grauguss JL1040 Werkstoff Motorgehäuse (811) Grauguss JL1040 Werkstoff Schwimm-Schalter (81-45) POLYPROPYLEN (PP) Werkstoff Gewicht 102 kg Hersteller KSB Artikelnr. 29131632
--	--	---

Pumpen-Großhandel