

Schmutzwasser-Tauchmotorpumpe

Ama-Drainer N 301/302/303/358

50 Hz

Baureihenheft



Pumpen-Grosshandel.de

Impressum

Baureihenheft Ama-Drainer N 301/302/303/358

KSB Aktiengesellschaft Pegnitz

Alle Rechte vorbehalten. Inhalte dürfen ohne schriftliche Zustimmung von KSB weder verbreitet, vervielfältigt, bearbeitet noch an Dritte weitergegeben werden.

Generell gilt: Technische Änderungen vorbehalten.

© KSB Aktiengesellschaft Frankenthal 16.04.2012

Inhaltsverzeichnis

Gebäudetechnik: Entwässerung	4
Entwässerungspumpen / Schmutzwasserpumpen	4
Ama-Drainer N 301/302/303/358	4
Hauptanwendungen	4
Fördermedien	4
Betriebsdaten	4
Benennung	4
Konstruktiver Aufbau	4
Werkstoffe	5
Produktvorteile	5
Zertifizierungen	5
Auswahltablelle	6
Technische Daten	7
Grenzen des Betriebsbereiches	7
Kennlinien	8
Abmessungen	9
Zubehör	11
Explosionszeichnung mit Einzelteilverzeichnis	19

Pumpen-Grosshandel.de

Gebäudetechnik: Entwässerung

Entwässerungspumpen / Schmutzwasserpumpen

Ama-Drainer N 301/302/303/358



Hauptanwendungen

- Drainage
- Entsorgung
- Entwässerungsanlagen
- Grundwasserabsenkung
- Grundwasserhaltung
- Trockenhaltung

Fördermedien

- Abwasser ohne Fäkalien
- Schmutzwasser
- Fluss-, See- und Grundwasser
- Meerwasser
- Brackwasser
- Salzhaltiges Wasser

Betriebsdaten

Betriebseigenschaften

Kenngroße		Wert
Förderstrom	Q	bis 16,5 m ³ /h (4,6 l/s)
Förderhöhe	H	bis 12 m
Fördermediums-temperatur	t	max. 50 °C (301, 302, 303) max. 35 °C im Dauerbetrieb (358) ¹⁾

- 1) Bis max. 3 Minuten für Schmutzwasser aus Kochwaschgang von nicht gewerblich genutzten Wasch- und Geschirrspülmaschinen
- 2) Nur Baureihe N 358
- 3) Nur Baureihe N 301/302/303
- 4) Ohne Abkürzung = Ausführung für Schmutzwasser (Standard)

Benennung

Beispiel: Ama-Drainer N 301 S E / C

Erklärung zur Benennung

Abkürzung	Bedeutung
Ama-Drainer N	Baureihe
301	Kennziffer
	301
	302
	303
35	Kugeldurchgang
	35 ²⁾ = 35 mm
8	Motorleistung in kW x 10
	8 ²⁾ = 0,85 kW
S	Schwimmschalter
	S = mit Schwimmschalter
	N = ohne Schwimmschalter
E	Motor
	E = 1-Wechselstrommotor
C	Werkstoff
	C ³⁾ = Ausführung für aggressives Wasser
	- ⁴⁾ = Ausführung für Schmutzwasser

Konstruktiver Aufbau

Bauart

Alle mit dem Fördermedium in Berührung kommenden Teile sind aus rostfreien Werkstoffen gefertigt.

- Voll überflutbare Tauchmotorpumpe
- Blockbauweise
- Vertikal aufstellung
- Einstufig
- Integrierte Rückschlagklappe (301, 302, 303)
- Pumpensteuerung durch integrierten Schwimmschalter
- Schutzart: IP 68 (dauernd eingetaucht), nach EN 60529 / IEC 529
- Maximale Eintauchtiefe 2 m

Aufstellungsarten

- Transportable Aufstellung

Antrieb

- Mantelgekühlter Einphasen-Wechselstrom-Motor
- Mit eingebautem Temperaturschalter
- Mit Kabel und Schutzkontakt-Stecker

Wellendichtung

- Antriebsseitig mit einem Wellendichtring
- Pumpenseitig mit zwei Wellendichtringen

- Eine Flüssigkeitskammer zwischen den Dichtungen dient zur Kühlung und Schmierung

Lagerung

- Lager sind gekapselt und dauerfettgeschmiert

Werkstoffe

Werkstoffvariante Standard/C

Pumpenteil	Werkstoffvariante Standard N 301/302/303	Werkstoffvariante C N 301/302/303	Werkstoffvariante Standard N 358
Pumpengehäuse		Polypropylen, 30 % glasfaserverstärkt	
Druckgehäuse		Polypropylen, 30 % glasfaserverstärkt	
Gehäusedeckel		Noryl GNF3	
Lauftrad	Noryl GNF2	Noryl GNF2	Polyamid
Motorgehäuse	Chrom-Nickel-Stahl (1.4301)	Chrom-Nickel-Molybdän-Stahl (1.4571)	Chrom-Nickel-Stahl (1.4301)
Welle	1.4028	Chrom-Nickel-Molybdän-Stahl (1.4571)	1.4028
Schwimmschalter (Schwimmkörper)		Polypropylen	

Produktvorteile

- Einfache Installation und Inbetriebnahme durch steckerfertiges System
- Wartungsfrei durch auf Lebensdauer fettgeschmierte Lager
- Geringes Gewicht, korrosionssicher, schlagfest, abrasionsfest, geräuschkämpfend durch hochwertiges Kunststoffgehäuse mit stabilem Griff

Zertifizierungen

Marke	Gültig für:	Bemerkung
 Von Profis. Für Qualität.	Deutschland	Alle Baugrößen
	Europa	Alle Baugrößen

Auswahltabelle

Die Fördermedientabelle ist eine Auswahlhilfe für Entsorgungseinsätze. Sie dient als Orientierungshilfe und beruht auf langjähriger KSB-Erfahrung. Die Angaben sind Richtwerte und keine allgemein verbindlichen Empfehlungen. Garantieansprüche können daraus nicht abgeleitet werden. Tiefergehende Beratung erhalten Sie vom nächstgelegenen KSB-Vertriebshaus bzw. von unseren Fachabteilungen.

Ama-Drainer N

Fördermedien	Werkstoffvariante	
	Standard	C
	301/ 302/ 303/ 358	301/ 302/ 303
Antifrogen-Wassergemisch	X	-
Apfelwein	X	-
Äthylenglykol	X	-
Bier	X	-
Branntwein	X	-
Buttermilch	X	-
Calciumacetat	X	-
Calciumhydroxid	X	-
Deionat	X	-
Erdnussöl	X	-
Essig	-	X
Flüssigdüngemittel	X	-
Frostschutzmittel	X	-
Glykol	X	-
Glyzerin	X	-
Grisiron	X	-
Harnsäure	X	-
Kaliumhydroxid	X	-
Kalziumkarbonat	X	-
Kokosnussöl	X	-
Kondensmilch	X	-
Limonaden	X	-
Maisöl	X	-
Milch	X	-
Molke	X	-
Natriumkarbonat	X	-
Natriumchlorid bis 3% Konzentration	-	X
Natriumhydrogenphosphat	X	-
Natriumnitrat	X	-
Natriumperborat	X	-
Natriumsulfat	X	-
Polyglykole	X	-
Rapsöl	X	-
Rizinusöl	X	-
Siliconöl	X	-
Silosickersaft	-	X
Sojabohnenöl	X	-
Speiseessig	-	X
Speiseöl	X	-
Trinatriumphosphat	X	-
Vaseline	X	-
Waschmaschinenlauge	X	-
Wasser		
Drainagewasser	X	-
Feuerlöschwasser	X	-
Heizungswasser	X	-
Kalkwasser	-	X

Fördermedien	Werkstoffvariante	
	Standard	C
	301/ 302/ 303/ 358	301/ 302/ 303
Kesselwasser	X	-
Kondensat	-	X
Kühlwasser	X	-
Meerwasser	-	X
Rohwasser	X	-
Schwimmbadwasser (DIN 19 643)	-	X
Salzwasser	-	X
Teilentsalztes Wasser	X	-
Vollentsalztes Wasser	-	X

Technische Daten

Werkstoffvariante Standard

Benennung	ISO 7/1 Rp	Kugeldurchgang max.	P ₁	P ₂	≈ I _N	Netzanschlussleitung H 07 RN-F.G.		Mat.-Nr.	[kg]
		[mm]				[kW]	[m]		
301 SE	Rp 1¼	10	0,43	0,18	1,9	5	3 x 0,75 ⁵⁾	39300070	4,48
302 SE	Rp 1¼	10	0,75	0,36	4,0	5	3 x 0,75 ⁵⁾	39300074	5,96
303 SE	Rp 1¼	10	1,05	0,50	4,9	5	3 x 0,75 ⁵⁾	39300078	6,19
301 SE/NE ⁶⁾	Rp 1¼	10	0,43	0,18	1,9	10	3 x 1,0	39300072	5,214
302 SE/NE ⁶⁾	Rp 1¼	10	0,75	0,36	4,0	10	3 x 1,0	39300076	6,69
303 SE/NE ⁶⁾	Rp 1¼	10	1,05	0,50	4,9	10	3 x 1,0	39300081	6,923
358 SE/NE ⁶⁾	Rp 1½	35	0,85	0,43	4,0	10	3 x 1,0	39300083	6,804

Werkstoffvariante C

Benennung	ISO 7/1 Rp	Kugeldurchgang max.	P ₁	P ₂	≈ I _N	Netzanschlussleitung H 07 RN8-F.G.		Mat.-Nr.	[kg]
		[mm]				[kW]	[m]		
301 SE/NE/C ⁶⁾	Rp 1¼	10	0,43	0,18	1,9	10	3 x 1,0	39300073	5,214
302 SE/NE/C ⁶⁾	Rp 1¼	10	0,75	0,36	4,0	10	3 x 1,0	39300077	6,69
303 SE/NE/C ⁶⁾	Rp 1¼	10	1,05	0,50	4,9	10	3 x 1,0	39300082	6,923

Grenzen des Betriebsbereiches

Betriebsgrenzen

Kenngroße	Ama-Drainer N 301	Ama-Drainer N 302	Ama-Drainer N 303	Ama-Drainer N 358
Förderhöhe	max. 6,5 m	max. 10 m	max. 12,5 m	max. 8,5 m
Förderstrom	max. 10 m ³ /h	max. 12 m ³ /h	max. 14 m ³ /h	max. 16,5 m ³ /h
Eintauchtiefe	max. 2 m	max. 2 m	max. 2 m	max. 2 m
Spannung/Frequenz	230 V/50 Hz	230 V/50 Hz	230 V/50 Hz	230 V/50 Hz
max. Temperatur dauernd	0 bis 50 °C	0 bis 50 °C	0 bis 50 °C	0 bis 35 °C
Korngröße (max. Durchmesser)	10 mm	10 mm	10 mm	35 mm
Restwasserstand (Typ NE bei Hand-Betrieb)	min. 15 mm	min. 15 mm	min. 15 mm	min. 37 mm
Leistungsaufnahme	max. 430 W	max. 750 W	max. 1050 W	max. 850 W
Schutzart	IP 68	IP 68	IP 68	IP 68
Zuleitung	10 m H07RN8-F	10 m H07RN8-F	10 m H07RN8-F	10 m H07RN8-F
	Typ SE 5 m H05RN8-F	5 m H05RN8-F	5 m H05RN8-F	--
Schalhäufigkeit [Einschaltvorgänge/Stunde]	Maximal 30			

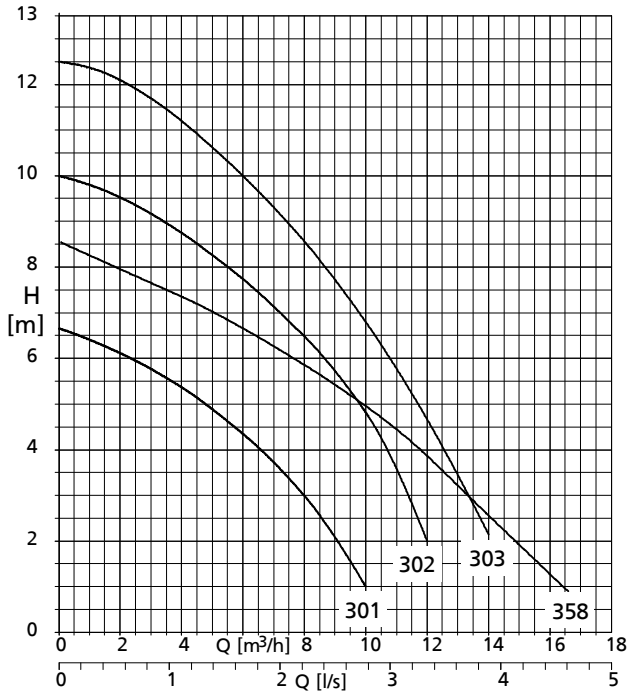
⁵⁾ Netzanschluss H 05 RN8-F.G.

⁶⁾ Achtung! Für externe Steuerung oder Doppelpumpenanlagen Schwimmschalter gegen mitgelieferte Arretierscheibe austauschen.

Kennlinien

$n = 2800 \text{ min}^{-1}$

Ama-Drainer N 301, 302, 303, 358; $n = 2800 \text{ min}^{-1}$; F-Rad

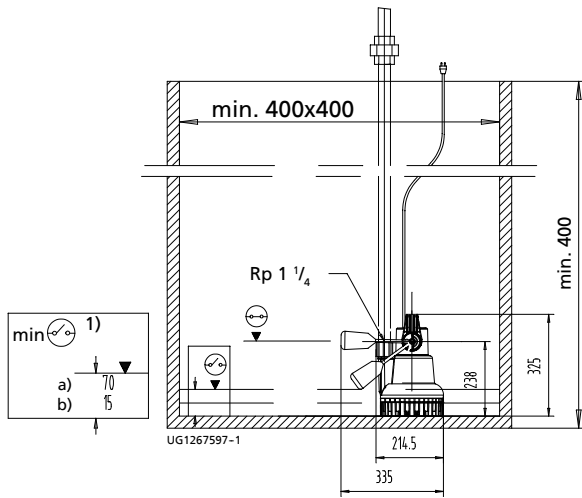


Leistungstoleranz nach ISO 9906, Anhang A (Wasser unter Normalbedingungen)

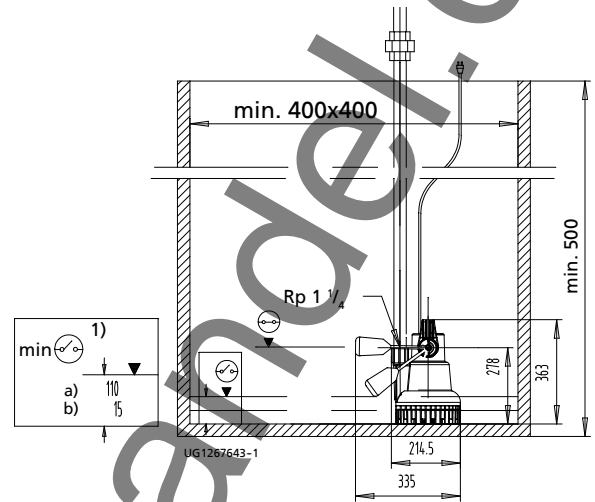
Abmessungen

Maßbilder

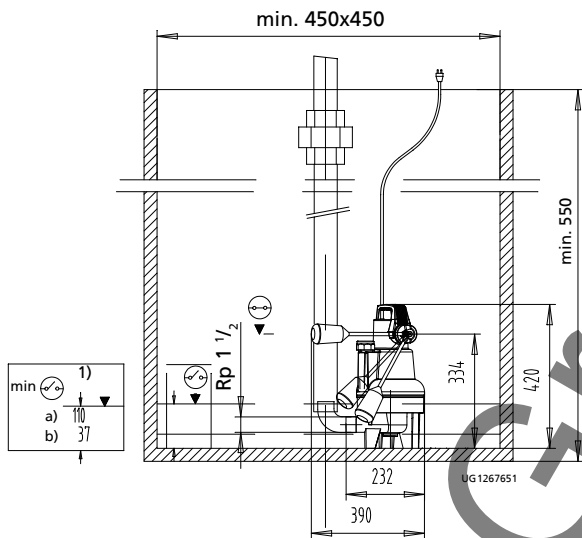
N 301 SE



N 302 SE/303 SE



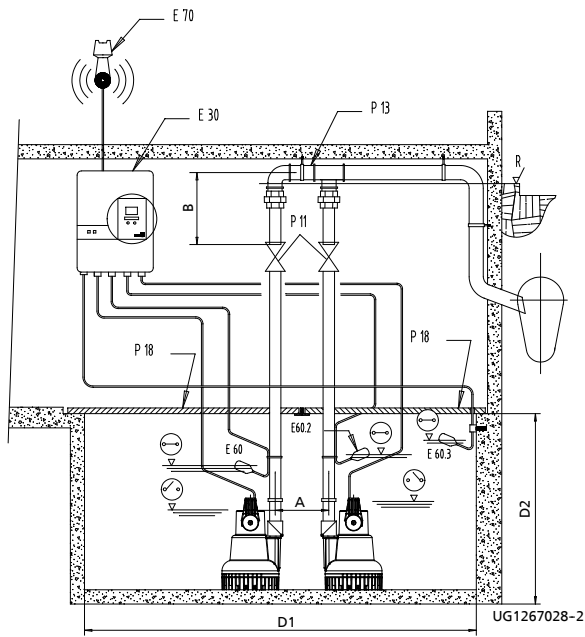
N 358



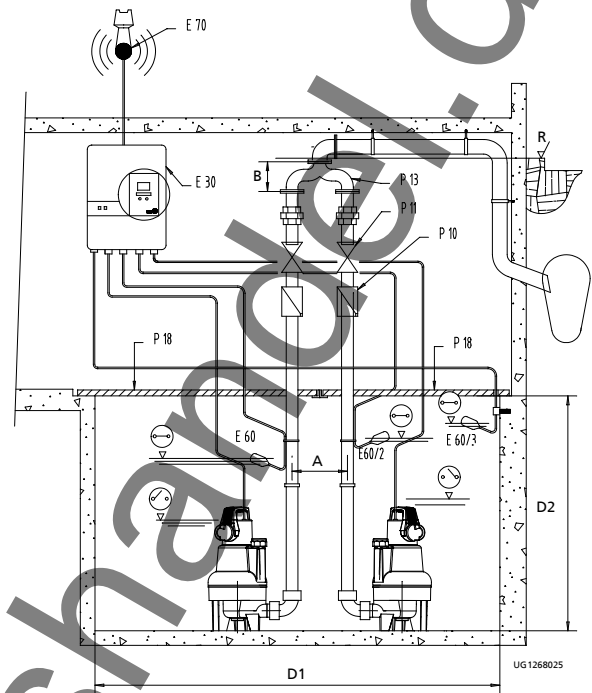
1)	Restwasserstand
a)	automatisch
b)	manuell

Einbaubeispiel Doppelpumpwerk

N 301 NE/302 NE/303 NE



N 358 NE



1)	Restwasserstand	E 30	Schaltgerät
a)	automatisch	E 60	Schwimmerschalter Grundlast
b)	manuell	E 60/2	Schwimmerschalter Spitzenlast
P 10	Rückschlagventil (nur 358)	E 60/3	Schwimmerschalter Hochwasseralarm
P 11	Absperrschieber	E 70	Hupe
P 13	Hosenrohr	R	Rückstauebene
P 18	Abdeckplatte		

Maßtabelle [mm]

Baugröße	A	B	D ₁	D ₂
301	275	320	1060 (x500)	400
302, 303	275	320	1060 (x500)	500
358	275	180	1060 (x500)	550

Zubehör
Pumpenzubehör

Ama-Drainer N

	Pos.	Benennung	Anschluss/ Eintauch- tiefe	301/ 302/ 303	358	Mat.-Nr.	[kg]
	P10	Rückschlagklappe RK Kunststoff, CE 12 050-4, mit Innen-/Innengewinde ISO 7/1 mit unverengtem Durchgang und Entleerungsschraube	Rp 1¼	X	-	01009771	0,1
			Rp 1½	-	X	01009772	0,25
		Rückschlagventil, Edelstahl (1.4401)	Rp 1¼	X	-	01084936	2,1
			Rp 1½	-	X	01084935	2,2
	P11	Muffenabsperrschieber CuZn PN 16 mit Innen-/Innengewinde mit unverengtem Durchgang	Rp 1¼	X	-	01014219	0,602
			Rp 1½	-	X	00411502	0,6
	P13	Hosenrohr für Doppelaggregate, mit Außengewinde, Stahl verzinkt	Rp 1¼	X	-	18040311	4,1
			DN 40	-	X	40000688	10,6
		Hosenrohre für Doppelaggregate, Grauguss, mit Sechskantschrauben, Muttern und Dichtungen, Flansche gebohrt nach DIN 2501					
	P18	Abdeckplatte, Stahl begehrbar, geteilt, mit Profildichtungen und mit Einbaurahmen aus Winkelisen Form A 560 für Schächte 500 x 500 mm (Bei Doppelpumpwerken mit Hosenrohr P 13 werden 2 Abdeckplatten nebeneinander eingebaut.)	Rp 1¼	X	X	18075627	13
	P21	Ablaufschlauch-Set A 25 B (siehe P32) bestehend aus: Festkupplung mit Außengewinde, 6 m Kunststoff-Schlauch DN 25, Schnellkupplung Rp 1¼, (freier Durchgang 21 mm)	Rp 1¼	X	-	18079719	3
			C 42	-	X	42209411	1,7
	P24	Storz-Festkupplung mit Innengewinde nach ISO 228/1 Aluminium-Legierung, notwendige Verrohrungsteile siehe P32	C-G 1½	X	-	01002463	0,3
	P26	Storz-Schlauchkupplung Aluminium-Legierung notwendiges Gegenstück siehe P24	C 52 DIN 14321	X	-	00524551	0,3
	P28	Synthetischschlauch DN 40, mit eingebundenen C-Kupplungen, DIN 14811	C 42-5 m	X	-	01062592	1,7
			C 42-10 m	X	-	01062593	2,8
			C 42-20 m	X	-	01062594	5
			Synthetischschlauch DN 50, mit eingebundenen C-Kupplungen, DIN 14811 notwendige Verrohrungsteile siehe P32	C 52-5 m	X	-	00522262
			C 52-10 m	X	-	00522263	4,2
			C 52-20 m	X	-	00522264	5,7
	P29	Gewindeflansch für Hosenrohr (P13), Innengewinde	DN 40/Rp 1½	-	X	00260478	1,8
	P31	Saugglocke zur Restwasserentleerung		X	-	39300101	0,2
	P32	Rohrverlängerung für Storz-Festkupplung C (P24) PVC-hart, Innen-/Außengewinde zum Einsatz ohne Rückschlagklappe und Überwurfmutter	IG Rp 1¼ / AG R 1½ x 170	X	-	11035587	0,2
				-	X	42208023	0,3
		90°-Winkelstück 1 ½ " mit Schlauchtülle					

Schaltgeräte
Gültig für alle Länder außer Frankreich!

	Pos.	Benennung	230 V	Typ	Strom min - max [A]	Ama-Drainer N			Mat.-Nr.	[kg]
						301	302/ 303	358		
	E 1	Motorschutz-Schaltgerät MSE Schwimmschalter	X	Vorsicherung max. 6 A MSE 25.1	1,8 - 2,6	X	-	-	19070136	1
				Vorsicherung max. 10 A MSE 60.1	3,7 - 5,5	-	X	X	19070138	1
	E 10	Schaltgerät für Einzelpumpwerk LevelControl Basic 2 für Schwimmschalter oder 4...20 mA-Sensor, optional mit Hauptschalter, 400 x 278 x 120 mm Direktanlauf mit Hand-0-Automatikschalter, Anzeigeleuchten und Bedienfeld, Hochwasseralarm, integrierter Alarmsummer 85 dB(A), optional netzunabhängiger Alarm über Akku, Betriebsstundenzähler/Schaltspiele je Pumpe, Spannungsmessung, Phasenüberwachung pneumatisch: Anzeige des Wasserstands, potentialfreier Kontakt für Sammelstörmeldung, Motortemperatur Warnung (WSK) - selbstquittierend Feuchteüberwachung Leckage Motor	X	BC1 230 ^{DFNO} 100	bis 10 A	X	X	X	19073760	4,5
	E 30 E 31	Schaltgerät für Doppelpumpwerk LevelControl Basic 2 für Schwimmschalter oder 4...20 mA-Sensor, optional mit Hauptschalter, 400 x 278 x 120 mm Spitzenlastschaltung, Reservepumpe, Direktanlauf, mit Hand-0-Automatikschalter, Anzeigeleuchten und Bedienfeld, Hochwasseralarm, integrierter Alarmsummer 85 dB(A), Betriebsstundenzähler/Schaltspiele je Pumpe, pneumatisch: Anzeige des Wasserstands, Spannungsmessung, Phasenüberwachung, potentialfreier Kontakt für Sammelstörmeldung, 230 V-Variante: mit Anbausteckdose, 400 V-Variante: mit Motorschutzschalter, optional netzunabhängiger Alarm über Akku	X	BC2 230 ^{DFNO} 100	bis 10 A	X	X	X	19073774	4,7

Betrieb mit Kleinsteuerung

Bei Ama-Drainer N 301 SE/NE, 302 SE/NE und 303 SE/NE mit 10 m Netzanschlussleitung muss anstelle des Schwimmschalters die mitgelieferte Arretierscheibe gemäß Betriebsanleitung montiert werden. Für den Betrieb mit Kleinsteuerungen sind separate Schwimmschalter erforderlich.

LevelControl mit Schwimmschalter

Einzelpumpe:

- mindestens 1 Schwimmschalter für Ein/Aus-Pumpe
- mindestens 2 Schwimmschalter für Ein/Aus-Pumpe und Hochwasseralarm

Doppelpumpe:

- mindestens 2 Schwimmschalter für Ein/Aus-Pumpe
- mindestens 3 Schwimmschalter für Ein/Aus-Pumpe und Hochwasseralarm

Zwillingsbetrieb mit zwei höhenversetzten Niveauschaltern

Arbeiten zwei Pumpen an einem Einsatzort, empfiehlt sich der Betrieb über das Schaltgerät LevelControl. Man erreicht damit automatische Wechsel-, Spitzen- und Reserveschaltung. Auf das externe Alarmschaltgerät kann bei LevelControl verzichtet werden, da die Alarmfunktion integriert ist.

Anschluss an Leitwarte

Die Weitergabe der Sammelstörmeldung an die Leitwarte ist über potenzialfreien Kontakt bei jedem Schaltgerät möglich (außer MSE).

LevelControl Basic 2

i Gültig für alle Länder außer Frankreich!

Merkmal	Einzelumpwerk Schwimmshalter oder 4...20 mA-Sensor	Doppelpumpwerk Schwimmshalter oder 4...20 mA-Sensor
230 V: 6,0 - 10 A	BC1 230 _{DFNO} 100	BC2 230 _{DFNO} 100
Funktionen		
Behälter entleeren	X	X
Behälter befüllen über Schwimmshalter	X	X
Reservepumpe: 1 Pumpe redundant	-	X
Automatischer Pumpenwechsel nach jedem Start	-	X
Automatischer Pumpenwechsel bei Störung einer Pumpe	-	X
Spitzenlastschaltung	-	X
Laufzeitbegrenzung	X	X
Aus über Nachlaufzeit	X	X
Aus über Niveau	X	X
Funktionslauf nach Stillstandzeit	X	X
Alarmspeicher	X	X
Anzeigen und Bedienen		
7-Segment-Anzeige	X	X
Anzeige des Wasserstands	Schaltpunkte	Schaltpunkte
Betrieb/Störung/Pumpe läuft je Pumpe	Mehrfarbige LED	Mehrfarbige LED
Sammelstörung (Ampel)	LED	LED
Hochwasser	LED	LED
Netzspannung	X	X
Netzfrequenz	-	-
Motorstrom je Pumpe	-	-
Betriebsstunden je Pumpe	X	X
Betriebsstunden der Anlage	-	-
Pumpenstarts je Pumpe	X	X
Wirkleistung je Pumpe	-	-
Phasenüberwachung	X	X
Änderung des Schalniveaus über Bedieneinheit	X	X
Gehäuse H x B x T, IP 54		
Kunststoff 361 x 278 x 120	X	X
Stahlblech 400 x 300 x 155	-	-
Stahlblech 600 x 400 x 200	-	-
Einbauten		
Hauptschalter abschließbar	o	o
H-0-Automatik-Schalter je Pumpe	X	X
Direktanlauf	X	X
Stern-Dreieck-Anlauf	-	-
Schuko-Steckdose 230 V	X	X
Motorschutz		
Sicherung je Pumpe	X	X
Motorschutzschalter je Pumpe (Überstrom- und Kurzschlusschutz)	-	-
Eingang Motortemperatur Warnung - selbstquittierend	X	X
Eingang Motortemperatur Alarm - Quittierung von Hand	X	X
Pumpe		
Wicklungsschutzkontakt (WSK) / Bimetall je Pumpe	Bimetall im Motor	Bimetall im Motor
Einbauoptionen		
Akku zur Versorgung der Elektronik, Sensorik, Alarreinrichtung	o	o
Alarreinrichtung		
1 freier Alarreinrichtung	X	X
1 digitaler Eingang Hochwasseralarm (z. B. für Schwimmshalter)	X	X
Potentialfreier Kontakt (Wechsler) Sammelstör-/Betriebsmeldung	X	X

Merkmal	Einzelumpwerk Schwimmschalter oder 4...20 mA-Sensor	Doppelpumpwerk Schwimmschalter oder 4...20 mA-Sensor
Piezosummer 85 dB(A)	X	X
Horn 105 dB(A) / Kombialarm / Blitzleuchte 12 V DC	o	o
Ein-/Ausgänge		
Eingänge für Schwimmschalter	4	4
4...20 mA Analogeingang	X	X
Eingebauter Drucksensor pneumatisch (Staudruck) bis 3 m Wassersäule bis 10 m auf Anfrage	-	-
Luftinperlung mit Kompressor bis 2 m Wassersäule	-	-
Fernquittierung	X	X
12 V DC-Anschluss für Hupe, Kombialarm, Blitzleuchte	X	X
Sensorik		
Schwimmschalter (Schließer)	o	o
F1 Feuchtefühler	o	o
Tools		
KSB Service Tool für Windows XP	o	o

Zeichenerklärung

Zeichen	Erklärung
o	Optional
X	Schaltgerät-Merkmal
-	Kein Schaltgerät-Merkmal

Schaltgeräte

Nur gültig für Frankreich!

	Pos.	Benennung	Typ	Strom min - max [A]	Ama-Drainer N		Mat.-Nr.	[kg]
					301	302/ 303/ 358		
	E 10	Schaltgerät für Einzelpumpwerk, IP 54, LevelControl Basic 2 Direktanlauf mit Hand-0-Automatikschalter Anzeigeleuchten und Bedienfeld Hochwasseralarm integrierter Alarmsummer 85 dB(A) Betriebsstundenzähler / Zähler Schaltspiele je Pumpe Spannungsmessung, Phasenüberwachung potenzialfreier Kontakt für Sammelstörmeldung Mit Anbausteckdose optional netzunabhängiger Alarm über Akku Hauptschalter 361 x 278 x 120 mm Schwimmschalter oder 4...20 mA-Sensor	BC1 230 DFNM 25 02	1,6 - 2,5	X	-	19073872	4,5
			BC1 230 DFNM 63 02	4,0 - 6,3	-	X	19073874	4,5
	E 30	Schaltgerät für Doppelpumpwerk, IP 54 LevelControl Basic 2 Spitzenlastschaltung Direktanlauf mit Hand-0-Automatikschalter Anzeigeleuchten und Bedienfeld Hochwasseralarm integrierter Alarmsummer 85 dB(A) Betriebsstundenzähler / Zähler Schaltspiele je Pumpe Spannungsmessung, Phasenüberwachung potenzialfreier Kontakt für Sammelstörmeldung Mit Anbausteckdose optional netzunabhängiger Alarm über Akku Hauptschalter 361 x 278 x 120 mm Schwimmschalter oder 4...20 mA-Sensor	BC2 230 DFNM 25 02	1,6 - 2,5	X	-	19073882	4,7
			BC2 230 DFNM 63 02	4,0 - 6,3	-	X	19073884	4,7

Betrieb mit Kleinststeuerung

Bei Ama-Drainer N 301 SE/NE, 302 SE/NE und 303 SE/NE mit 10 m Netzanschlussleitung muss anstelle des Schwimmschalters die mitgelieferte Arretierscheibe gemäß Betriebsanleitung montiert werden. Für den Betrieb mit Kleinststeuerungen sind separate Schwimmschalter erforderlich.

Anschluss an Leitwarte

Die Weitergabe der Sammelstörmeldung an die Leitwarte ist über potenzialfreien Kontakt bei jedem Schaltgerät möglich.

LevelControl mit Schwimmschalter

Einzelpumpe:

- mindestens 1 Schwimmschalter für Ein/Aus-Pumpe
- mindestens 2 Schwimmschalter für Ein/Aus-Pumpe und Hochwasseralarm

Doppelpumpe:

- mindestens 2 Schwimmschalter für Ein/Aus-Pumpe
- mindestens 3 Schwimmschalter für Ein/Aus-Pumpe und Hochwasseralarm

Zwillingsbetrieb mit zwei höhenversetzten Niveauschaltern

Arbeiten zwei Pumpen an einem Einsatzort, empfiehlt sich der Betrieb über das Schaltgerät LevelControl. Man erreicht damit automatische Wechsel-, Spitzen- und Reserveschaltung. Auf das externe Alarmschaltgerät kann bei LevelControl verzichtet werden, da die Alarmfunktion integriert ist.

LevelControl Basic 2
 Nur gültig für Frankreich!

Merkmal	Einzelumpwerk Schwimmshalter oder 4...20 mA-Sensor	Doppelpumpwerk Schwimmshalter oder 4...20 mA-Sensor
230 V: 6,0 - 10 A	BC1 230 _{DFNM} 100	BC2 230 _{DFNM} 100
Funktionen		
Behälter entleeren	X	X
Behälter befüllen über Schwimmshalter	X	X
Reservepumpe: 1 Pumpe redundant	-	X
Automatischer Pumpenwechsel nach jedem Start	-	X
Automatischer Pumpenwechsel bei Störung einer Pumpe	-	X
Spitzenlastschaltung	-	X
Laufzeitbegrenzung	X	X
Aus über Nachlaufzeit	X	X
Aus über Niveau	X	X
Funktionslauf nach Stillstandzeit	X	X
Alarmspeicher	X	X
Anzeigen und Bedienen		
7-Segment-Anzeige	X	X
Anzeige des Wasserstands	Schaltpunkte	Schaltpunkte
Betrieb/Störung/Pumpe läuft je Pumpe	Mehrfarbige LED	Mehrfarbige LED
Sammelstörung (Ampel)	LED	LED
Hochwasser	LED	LED
Netzspannung	X	X
Netzfrequenz	-	-
Motorstrom je Pumpe	-	-
Betriebsstunden je Pumpe	X	X
Betriebsstunden der Anlage	-	-
Pumpenstarts je Pumpe	X	X
Wirkleistung je Pumpe	-	-
Phasenüberwachung	X	X
Änderung des Schalniveaus über Bedieneinheit	X	X
Gehäuse H x B x T, IP 54		
Kunststoff 361 x 278 x 120	X	X
Stahlblech 400 x 300 x 155	-	-
Stahlblech 600 x 400 x 200	-	-
Einbauten		
Hauptschalter abschließbar	X	X
H-0-Automatik-Schalter je Pumpe	X	X
Direktanlauf	X	X
Stern-Dreieck-Anlauf	-	-
Schuko-Steckdose 230 V	X	X
Motorschutz		
Sicherung je Pumpe	-	-
Motorschutzschalter je Pumpe (Überstrom- und Kurzschlusschutz)	X	X
Eingang Motortemperatur Warnung - selbstquittierend	X	X
Eingang Motortemperatur Alarm - Quittierung von Hand	X	X
Pumpe		
Wicklungsschutzkontakt (WSK) / Bimetall je Pumpe	Bimetall im Motor	Bimetall im Motor
Einbauoptionen		
Akku zur Versorgung der Elektronik, Sensorik, Alarmerinrichtung	o	o
Alarmerinrichtung		
1 freier Alarmeringang	X	X
1 digitaler Eingang Hochwasseralarm (z. B. für Schwimmshalter)	X	X
Potentialfreier Kontakt (Wechsler) Sammelstör-/Betriebsmeldung	X	X
Piezosummer 85 dB(A)	X	X
Horn 105 dB(A) / Kombialarm / Blitzleuchte 12 V DC	o	o
Ein-/Ausgänge		
Eingänge für Schwimmshalter	4	4
4...20 mA Analogeringang	X	X




Merkmal	Einzelumpwerk Schwimmhalter oder 4...20 mA-Sensor	Doppelpumpwerk Schwimmhalter oder 4...20 mA-Sensor
Eingebauter Drucksensor pneumatisch (Staudruck) bis 3 m Wassersäule bis 10 m auf Anfrage	-	-
Luftinperlung mit Kompressor bis 2 m Wassersäule	-	-
Fernquittierung	x	x
12 V DC-Anschluss für Hupe, Kombialarm, Blitzleuchte	x	x
Sensorik		
Schwimmhalter (Schließer)	o	o
F1 Feuchtefühler	o	o
Tools		
KSB Service Tool für Windows XP	o	o

Zeichenerklärung

Zeichen	Erklärung
o	Optional
x	Schaltgerät-Merkmal
-	Kein Schaltgerät-Merkmal





Alarmschaltgeräte

Ama-Drainer N

	Pos.	Benennung	301/ 302/ 303/ 358	Mat.-Nr.	[kg]
		Alarmschaltgerät mit Ausschalter, piezokeramischem Signalgeber, 85 dB(A) bei 1 m Abstand und 4,1 kHz, grüne Betriebsleuchte Kunststoffgehäuse IP 20, 140 x 80 x 57 mm, als Kontaktgeber Schwimmhalter, Feuchtefühler F 1 (Pos. E 64) oder Melde-Relais der Steuerung verwenden.			
	E 50	AS 0 Summer/Schalteingang, netzabhängig	x	29128401	0,5
	E 51	AS 2 Summer/Schalteingang, netzabhängig mit potenzialfreiem Meldekontakt	x	29128422	0,5
	E 52	AS 4 Summer/Schalteingang, netzunabhängig mit potenzialfreiem Meldekontakt / Akkupufferung und selbstaufladendem Stromversorgungsteil (für 5 Stunden Betrieb bei Netzausfall)	x	29128442	0,5
	E 53	AS 5 Alarmeinrichtung (z. B. Hupe), potenzialfreier Kontakt/Akkupufferung 230 V ~/ 12 V = 5 VA netzunabhängig, mit selbstlaufendem Stromversorgungsteil für 10-Stunden-Betrieb bei Netzausfall, Netzkontrollleuchte, Störleuchte, Hupen-Aus-Taster, potenzialfreier Kontakt zur Ansteuerung einer Leitwarte, anschlussfertig mit 1,8 m Leitung und Stecker ISO-Gehäuse IP 41, 190 x 165 x 75 mm, als Kontaktgeber Schwimmhalter (E 60) oder Melde-Relais der Steuerung verwenden	x	00530561	1,7
	E 55	AS 1 Summer/Feuchtesensor 230 V ~/ 9 V = 1,5 VA in ISO-Steckergehäuse IP 30, netzunabhängig, mit selbstaufladendem Stromversorgungsteil für 5 Stunden Betrieb bei Netzausfall, akustischem Signal 70 dB(A), mit Ausschalter und angebautem Signalgeber mit 3 m Anschlussleitung, max. 60 °C, nicht geeignet für Dampf und Kondensat. Einsatzmöglichkeiten für die Alarmgabe: 1. Hochwassermeldung durch Einhängen in einen (Pumpen-) Schacht oberhalb des Einschaltpunktes der Pumpe 2. Wasserwarnung bereits bei 1 mm (!) Wasserstand durch Aufstellen des Gebers auf dem Fußboden im Gefahrenbereich im Keller oder neben der Waschmaschine in Küche oder Bad	x	00533740	0,9

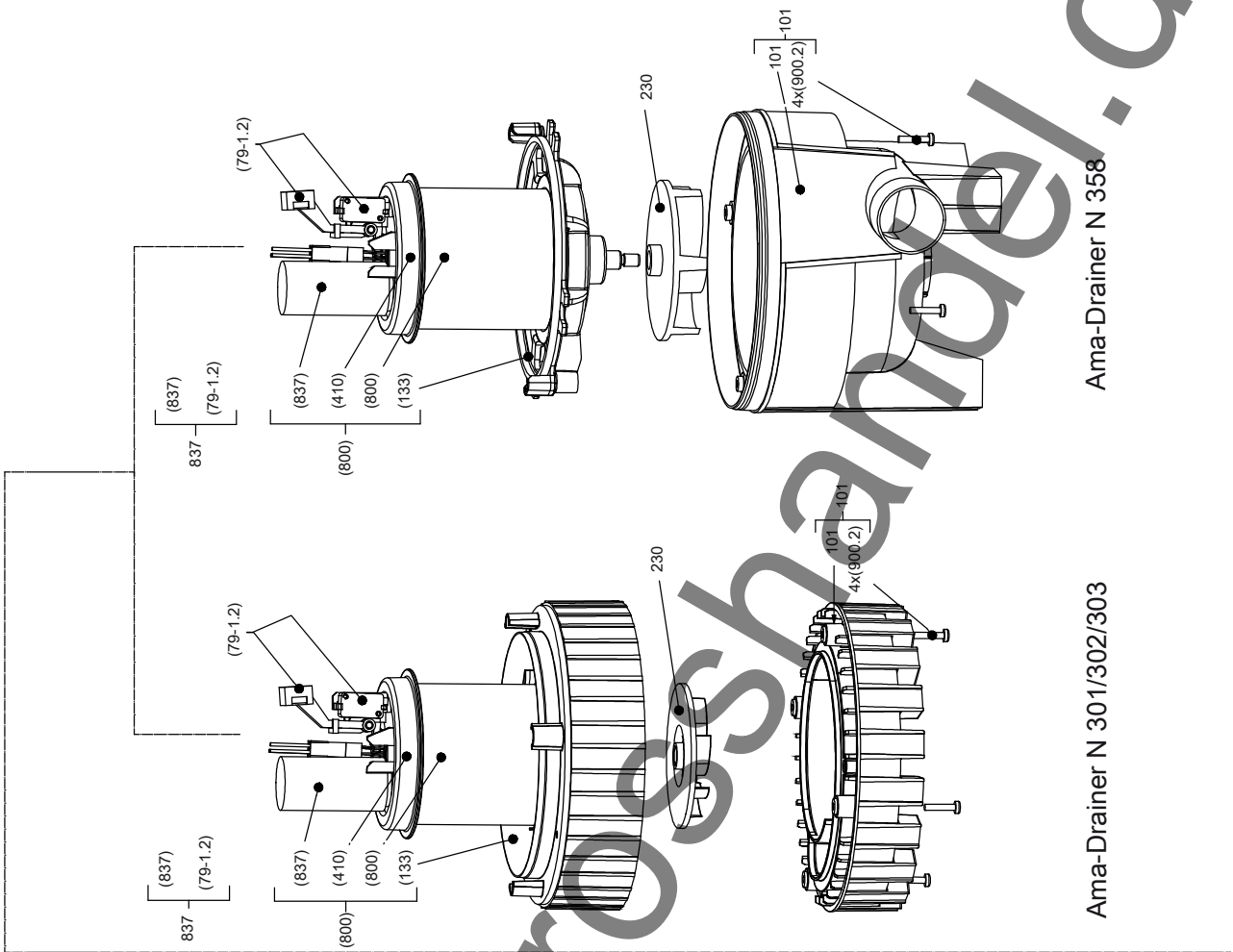
Zubehör Schaltgeräte

Ama-Drainer N

	Pos.	Benennung		301/ 302/ 303/ 358	Mat.-Nr.	[kg]
	E 60	Schwimmschalter mit freiem Kabelende (Schließer) Schaltgehäuse Polypropylen (Fördertemperatur max. 70 °C), aufschwimmend EIN, Anschlussleitung (H 07 RN-F3G1) 230 V AC oder 21 V AC/24 V DC, max. 8 A, min. 20 mA aufschwimmend EIN Anschlussleitung (H 07 RN-F3G1)	3 m	X	11037742	0,5
			5 m	X	11037743	0,8
			10 m	X	11037744	1,3
			15 m	X	11037745	1,8
			20 m	X	11037746	2,4
			25 m	X	11037747	2,9
	E 61	Schwimmschalter mit freiem Kabelende, ölbeständig (Schließer) aufschwimmend EIN (PUR 3 x 1)	5 m	X	11037753	0,8
			10 m	X	11037754	1,2
			20 m	X	11037755	2
	E 62	Schwimmschalter mit freiem Kabelende (Öffner) ⁷⁾ aufschwimmend AUS (H 07 RN-F3G1)	5 m	X	11037756	0,8
			10 m	X	11037757	1,4
			20 m	X	11037758	2,6
	E 64	Feuchtefühler F 1 als Kontaktgeber für Alarmschaltgerät AS 0, AS 2 oder AS 4, mit 3 m Anschlussleitung, max. 40 °C, nicht geeignet für Dampf und Kondensat Einsatzmöglichkeiten für die Alarmgabe: 1. Hochwassermeldung durch Einhängen in einen (Pumpen-) Schacht oberhalb des Einschaltpunktes der Pumpe 2. Wasserwarnung bereits bei 1 mm (!) Wasserstand durch Aufstellen des Gebers auf dem Fußboden im Gefahrenbereich im Keller oder neben der Waschmaschine in Küche oder Bad Abmessungen: (H mm x B mm x T mm) 52 x 21 x 20	3 m	X	19072366	0,2
	E70	Hupe, 12 V DC, 105 dB(A), 1,2 W für Innen- und Außenmontage geeignet, vor direktem Regen geschützt anbringen, Schutzart IP 54		X	01086547	0,1
	E 80	Sicherheitsschalter STECKMAT Schnellabschaltung in ca. 0,03 s, schon bei geringsten, für den Menschen noch unschädlichen Fehlerströmen ab ca. 0,03 A 230 V / 10 A		X	00534217	0,5
	E90	Akku-Nachrüstatz für LevelControl Basic 2 zur Versorgung der Elektronik, der Schwimmschalter bzw. des internen Drucksensors und der Alarminrichtung (Summer, Hupe, Kombialarm) für Einzel- und Doppelpumpwerk für Typ BC, bestehend aus 2 Akkus 6 V, 1,3 Ah und Akkuladeschaltung		X	19074194	0,8

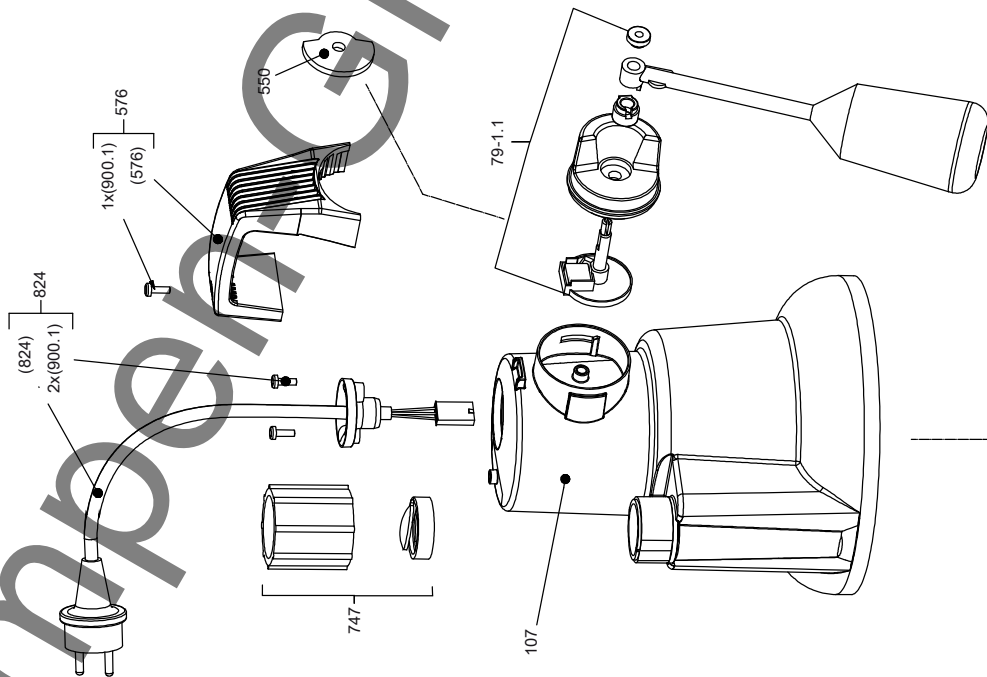
⁷⁾ Nur für Trockenlaufschutz verwenden (LevelControl in Betriebsart Befüllen)

Explosionszeichnung mit Einzelteilverzeichnis



Ama-Drainer N 358

Ama-Drainer N 301/302/303



Explosionszeichnung Ama-Drainer N

Einzelteilverzeichnis

Teile-Nr.	Teile-Benennung
101	Pumpengehäuse
107	Druckgehäuse
230	Laufgrad
550	Arretierscheibe für Schwimmer
576	Griff
747	Rückschlagklappe und Reinigungsöffnung
79-1.1	Schaltautomatik (außen)
800	Motor
824	Kabel

Pumpen-Grosshandel.de



KSB Aktiengesellschaft

Postfach 1361 • 91253 Pegnitz • Bahnhofplatz 1 • 91257 Pegnitz (Deutschland)

Tel. +49 9241 71-0 • Fax +49 9241 71-1793

www.ksb.de

Pumpen-Grosshandel.de