


Position	Anz.	Beschreibung
	1	<p><b>Abwasser-Hebeanlage Typ M.32.3.2</b></p>  <p style="text-align: right;">Hinweis! Abbildung kann vom Produkt abweichen.</p> <p>Produktnr.: <a href="#">97901072</a></p> <p>Überflutbare Fäkalienhebeanlage mit zwei einstellbaren Zulaufhöhen von 180 bzw. 250 mm, einbaufertig mit einer Pumpe (Typ Multilift M) bzw. zwei Pumpen (Typ Multilift MD).          Sammelbehälter mit Griffmulden und Kranöse für Erstmontage und mit 1 bzw. 2 integrierten Rückschlagklappe(n).          Steuerung mit Netzkabel und Stecker, geräuscharm und mit Freistromlaufrad.</p> <p>Sammelbehälter: Schlag- und bruchfest aus Polyethylen, unverrottbar, gas- und geruchsdicht. Gesamtvolumen 92 ltr.</p> <p>Druckabgang: Flanschübergangsstück aus Composit bestehend aus Flansch 80 mit Rohrstützen DN 100 und elastischem Verbindungsstück DN 100 sowie 2 Rohrschellen einschl. Schrauben und Dichtung.</p> <p>Pumpe: Vertikal, einstufig und überflutbar. Blockausführung mit wartungsfreiem, doppeltem Dichtungssystem und Ölsperkkammer. Ölbad aus physiologisch unbedenklichem Spezialöl.</p> <p>Steuerung: Abwassergerechte pneumatische Niveausteuerung mit Staudruckschaltung.</p> <p>Elektronisches Steuergerät mit Motorschutzrelais, Steuerplatine, Meldeleuchten und Niveaueingang, der über ein Kabel direkt von den Drucksensoren am Sammelbehälter der Anlage aktiviert wird.          Wandaufbaugerät, ISO Gehäuse mit Klarsichtdeckel</p> <ul style="list-style-type: none"> <li>- Optische Anzeige von Betrieb,</li> <li>- Sammelstörmeldung, Pumpenstörung,</li> <li>- Einschaltniveau, Hochwasser, Überlast,</li> <li>- Übertemperatur, Netzstörung und gestörtem Niveausensor, Phasenfolgefehler (nur bei</li> </ul>

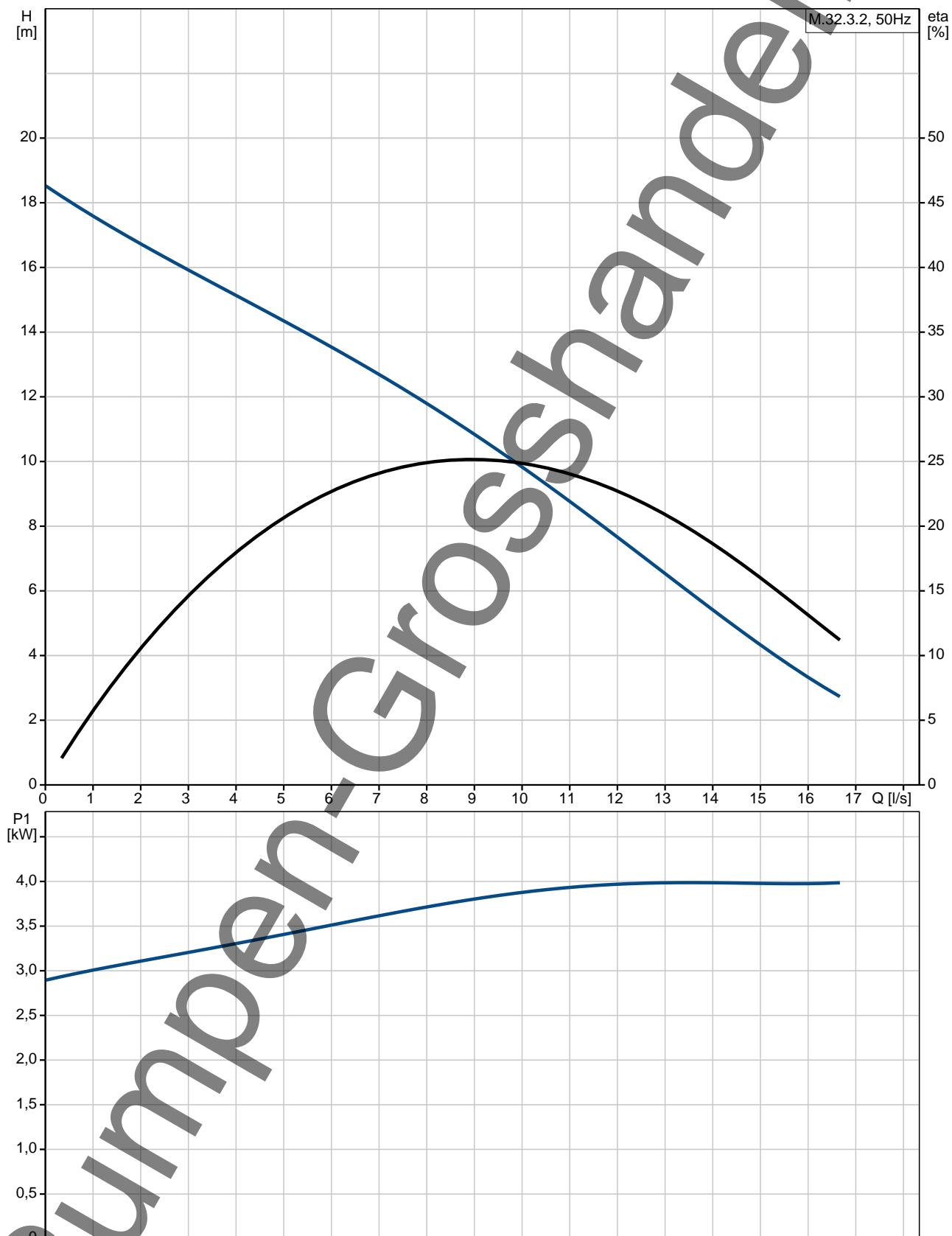
Position	Anz.	Beschreibung
		<p>Drehstrommotoren)</p> <ul style="list-style-type: none"> <li>- Betriebsschalter H-0-A</li> <li>- Akustisches Signal (Summer) für Störung</li> <li>- Quittiertaste Störung</li> <li>- Potentialfreie, getrennte Meldung von Sammelstörung und Hochwasseralarm</li> <li>- Automatische oder manuelle Alarmmeldequittierung</li> <li>- Antiblockierfunktion durch automatischen Testlauf nach 24h Stillstandzeit</li> <li>- Einschalten der Pumpe über Drucksensoren</li> <li>- Nachlauf (einstellbar) der Pumpen zur Vermeidung von Ablagerungen und Verstopfungen</li> <li>- Temperaturüberwachung für Pumpen mit Wicklungsthermofühlern</li> <li>- Akkupuffer für netzunabhängige Alarmierung (siehe Zubehör)</li> </ul> <p><b>Art der Steuerung:</b>            Art des Schaltschranks: LC221.1</p> <p><b>Fördermedium:</b>            Fördermedium: freie Eingabe            Medientemperaturbereich: 0 °C .. 40 °C            Dichte: 1000 kg/m<sup>3</sup>            Kinematische Viskosität: 1 mm<sup>2</sup>/s</p> <p><b>Technische Daten:</b>            Laufradtyp: Freistromlaufrad            Maximale Korngröße: 40 mm            Prüfkennzeichen auf dem Typenschild: EN 12050-1            Ventiltyp: Klappenventil</p> <p><b>Werkstoffe:</b>            Laufrad: LURANYL            Behälter: LD-PE            Dichtung: NBR</p> <p><b>Installation:</b>            Anschluss Druckstutzen: 80</p> <p><b>Elektrische Daten:</b>            Anzahl der Pole: 2            Leistungsaufnahme P1: 4 kW            Motorbemessungsleistung P2: 3.4 kW            Netzfrequenz: 50 Hz            Nennspannung: 3 x 400 V            Spannungstoleranz: +10/-14 %            Einschaltart: Direkt            Max Starts pro Stunde: 60            Nennstrom: 6.7 A            Cos phi - Leistungsfaktor: 0,86            Nenn-Drehzahl: 2890 1/min            Motorwirkungsgrad bei Vollast: 85,4 %            Schutzart (IEC 34-5): IP68            Isolationsklasse (IEC 85): F            Art des Kabelsteckers: CEE 3P+N+E</p>



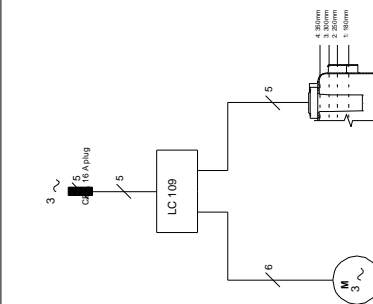
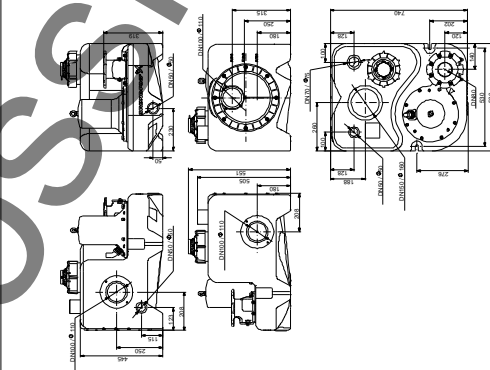
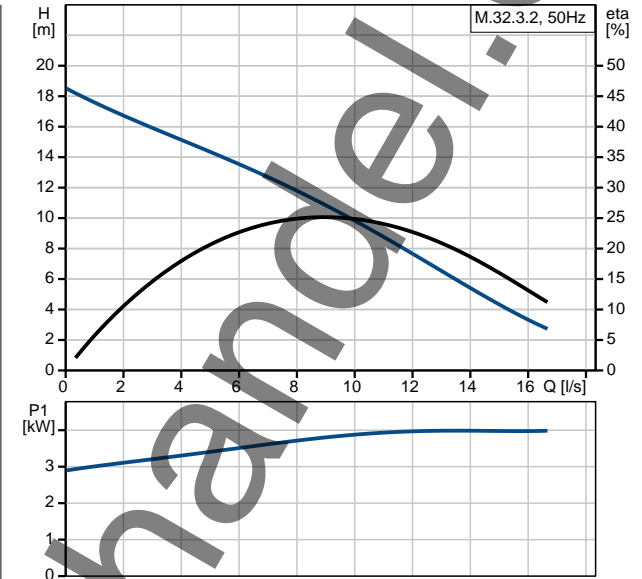
Name des Unternehmens: AVA GmbH  
Angelegt von: -  
Telefon: 030/2847030-0  
Fax: 030/2847030-11  
Datum: -

Position	Anz.	Beschreibung
		Netzkabellänge: 1.5 m
		<b>Behälter:</b> Gesamtvolumen des/der Behälter(s): 92 l
		<b>Sonstiges:</b> Nettogewicht: 72 kg

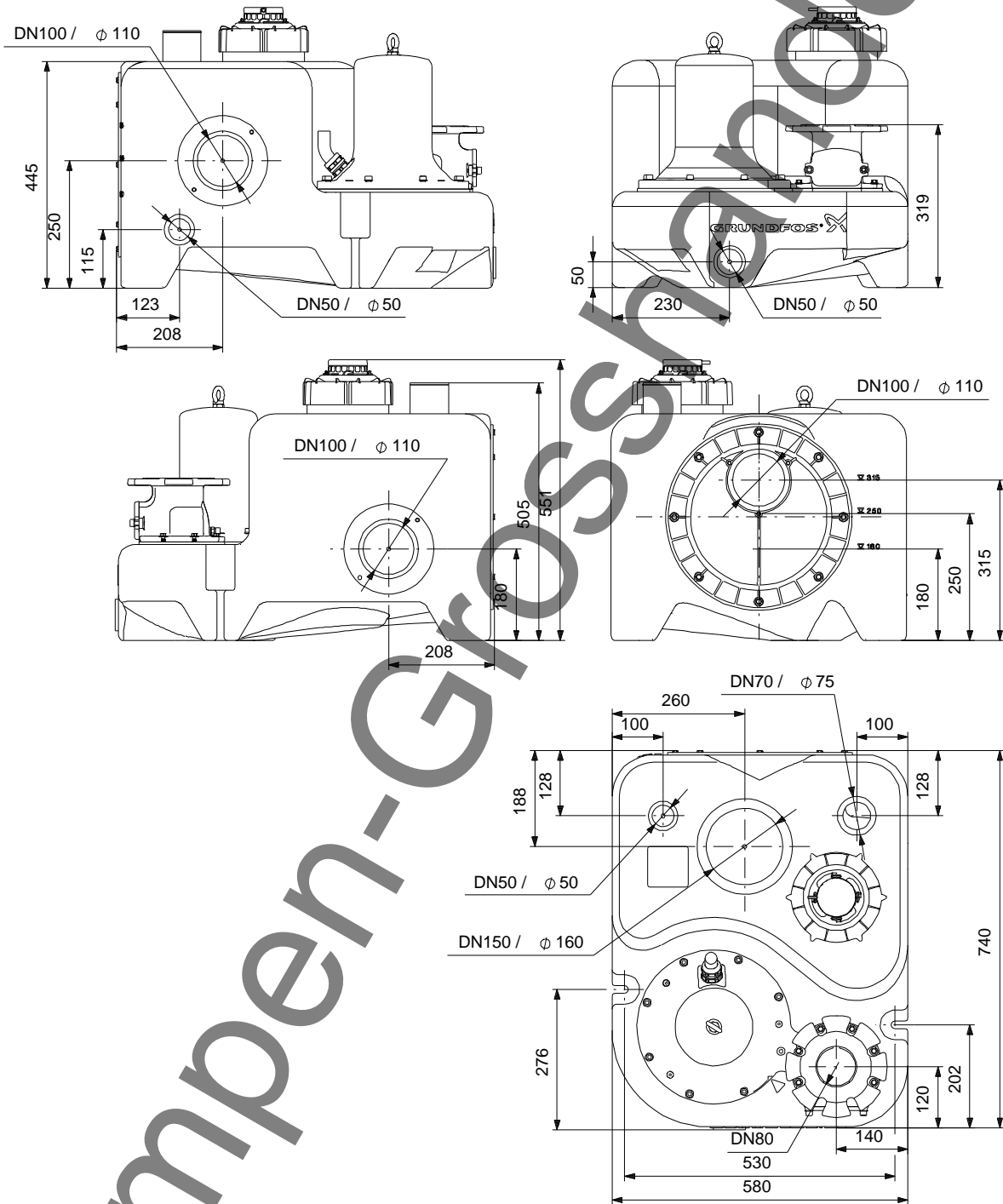
97901072 M.32.3.2 50 Hz



Beschreibung	Daten
Produktbezeichnung:	M.32.3.2
Produktnummer:	97901072
EAN Nummer:	5710626080724
<b>Technische Daten:</b>	
Maximaler Förderstrom:	16.7 l/s
Maximale Förderhöhe:	18.5 m
Lauftradtyp:	Freistromlauftrad
Maximale Korngröße:	40 mm
Prüfkennzeichen auf dem Typenschild:	EN 12050-1
Ventiltyp:	Klappenventil
<b>Werkstoffe:</b>	
Lauftrad:	LURANYL
Behälter:	LD-PE
Dichtung:	NBR
<b>Installation:</b>	
Anschluss Druckstutzen:	80
<b>Fördermedium:</b>	
	freie Eingabe
Medientemperaturbereich:	0 °C .. 40 °C
Dichte:	1000 kg/m <sup>3</sup>
Kinematische Viskosität:	1 mm <sup>2</sup> /s
<b>Elektrische Daten:</b>	
Anzahl der Pole:	2
Leistungsaufnahme P1:	4 kW
Motorbemessungsleistung P2:	3.4 kW
Netzfrequenz:	50 Hz
Nennspannung:	3 x 400 V
Spannungstoleranz:	+10/-14 %
Einschaltart:	Direkt
Max Starts pro Stunde:	60
Nennstrom:	6.7 A
Cos phi - Leistungsfaktor:	0,86
Nenn-Drehzahl:	2890 1/min
Motorwirkungsgrad bei Vollast:	85,4 %
Schutzart (IEC 34-5):	IP68
Isolationsklasse (IEC 85):	F
Motorschutz:	bimetal Wärmeschalter
Kabellänge:	4 m
Kabeltyp:	H07 RN-F
Art des Kabelsteckers:	CEE 3P+N+E
Netzkabellänge:	1.5 m
Kabelgröße:	4X1,5+2X1
Netzkabellänge:	H05 VV-F
<b>Art der Steuerung:</b>	
Art des Schaltschranks:	LC221.1
Betriebsmodus:	S3-50%,1MIN
<b>Behälter:</b>	
Gesamtvolumen des/der Behälter(s):	92 l
Effekt. Volumen:	34 l
	49 l
<b>Sonstiges:</b>	
Nettogewicht:	72 kg

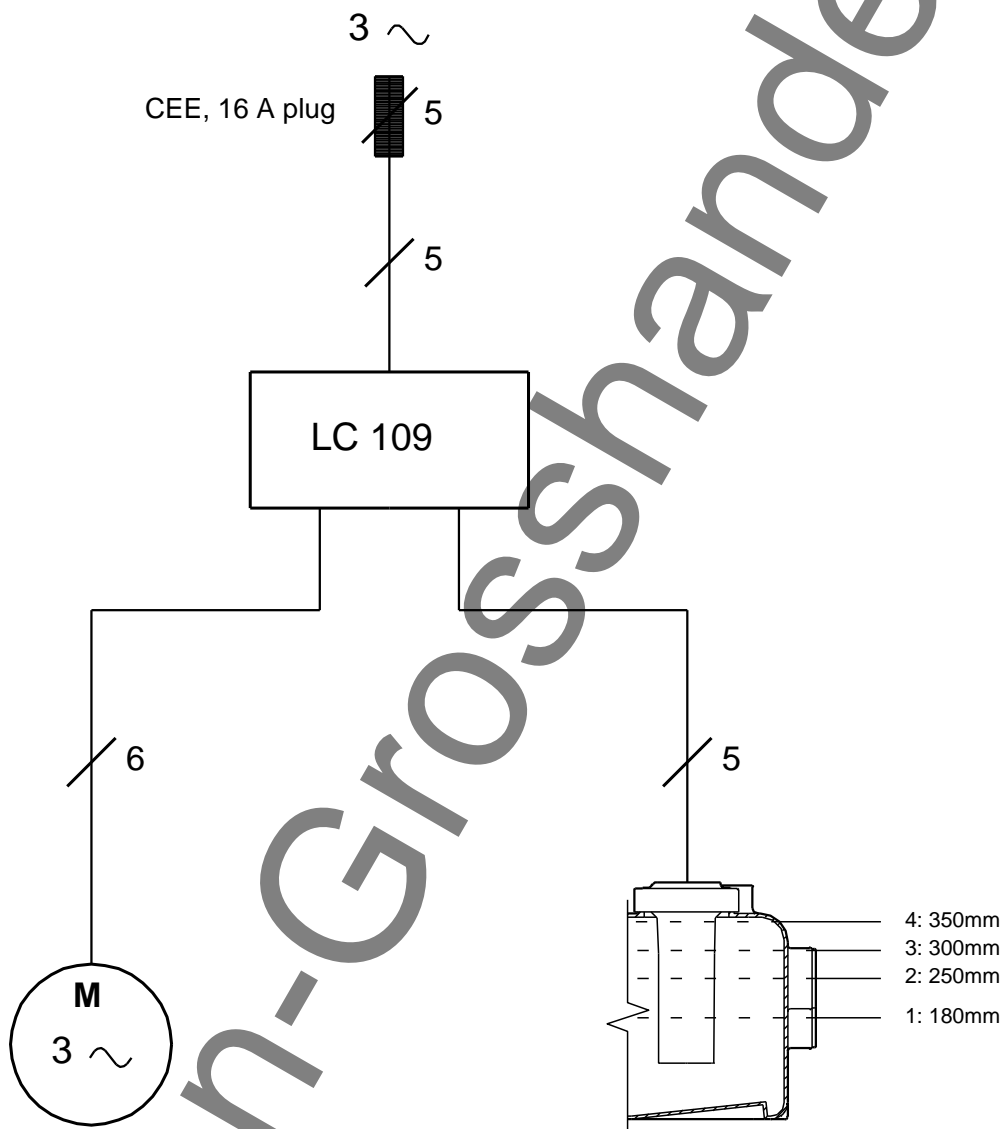


97901072 M.32.3.2 50 Hz



Achtung! Soweit nicht anders angegeben, handelt es sich um Millimeterangaben (mm). Die vereinfachte Maßzeichnung zeigt nicht alle Einzelheiten.

97901072 M.32.3.2 50 Hz



Hinweis: Alle Einheiten in [mm] soweit nicht anders bezeichnet.