

# Übersicht

## SANISTAR 210 W

AVA GmbH  
Großkopfsstraße 5  
13403 Berlin

Tel. 030/2847030-0  
Fax 030/2847030-11  
info@av-a-berlin.de  
www.av-a-berlin.de



Betriebsdaten	
Förderstrom	0 m³/h
Förderhöhe	0 m
Wellenleistung P2	
Pumpenwirkungsgrad	%
NPSH - Wert der Pumpe	
Anlagenart	Einzelbetrieb
Pumpenanzahl	1
Medium	Wasser, rein

Pumpe	
Pumpenbezeichnung	SANISTAR 210 W
Lauftrad	Freistromrad
Lauftrad Ø	170 mm
Lauftraddurchgang	45 mm
Druckstutzen	DN80
Saugstutzen	

Motor	
Nennspannung	230 V
Frequenz	50 Hz
Nennleistung P2	1,3 kW
Nennzahl	1450 1/min
Polzahl	4
Wirkungsgrad	74 %
Nennstrom	7,1 A
Schutzart	IP 68

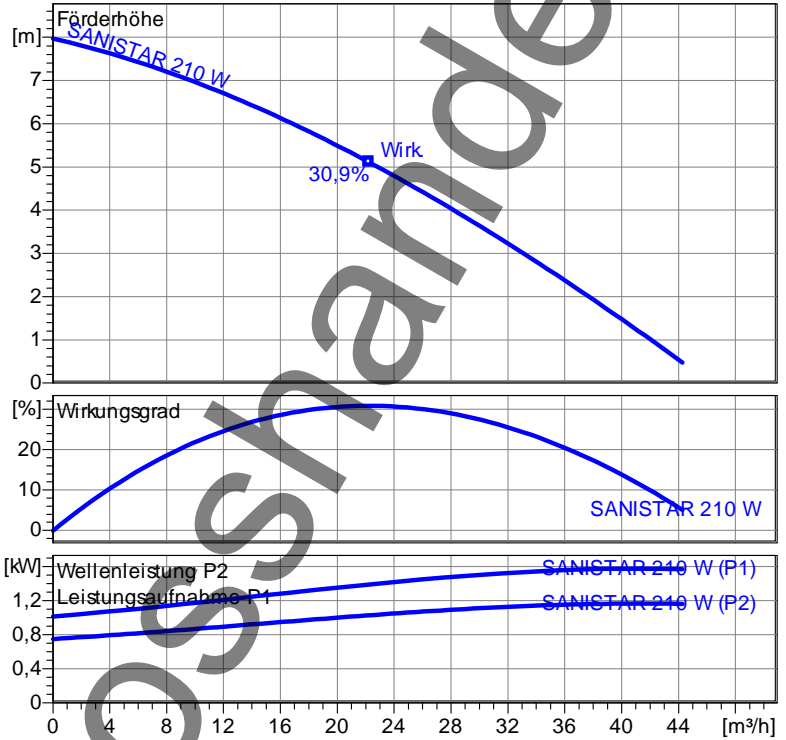
Werkstoffe	
Druckdeckel	Grauguß EN-GJL-250
Motorgehäuse	Grauguß EN-GJL-250
Lauftrad	Grauguß EN-GJL-250
Sammelbehälter	Polyethylen
Motorwelle	Edelstahl 1.4104
Mechan. Verbindungsteile	Edelstahl

O-Ringe NBR

Wellendichtringe NBR

Unterlager Rillenkugellager  
Oberlager Rillenkugellager

Testnom: ISO 9906/A



Doppel-Hebeanlage  
Maße in mm, Buchstaben siehe Tabelle

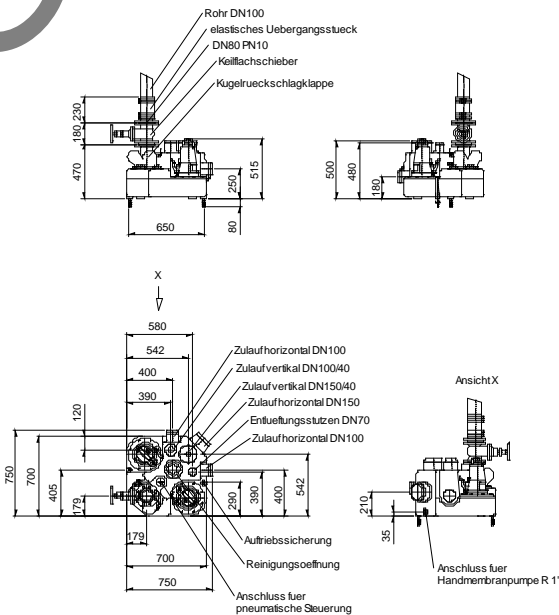


Tabelle Abmessungen ( mm )

Projekt:	Projektnr.:	Erstellt durch:	Seite: 1	Datum: 18.01.2013
----------	-------------	-----------------	----------	-------------------

# Kennlinien

SANISTAR 210 W

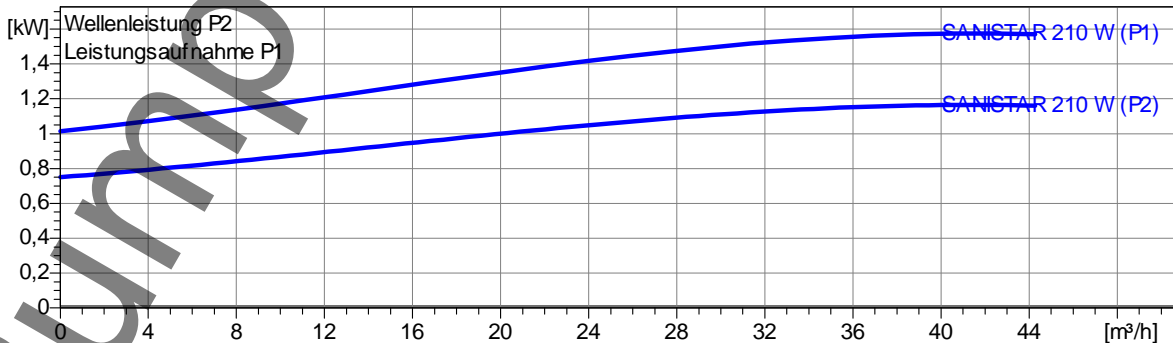
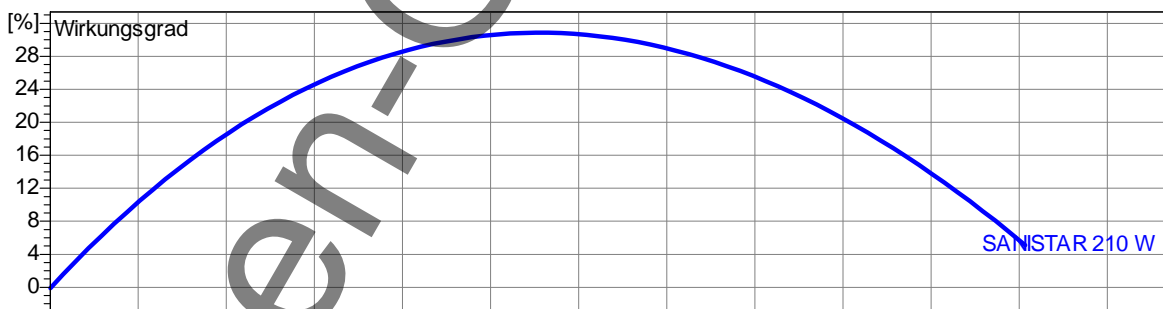
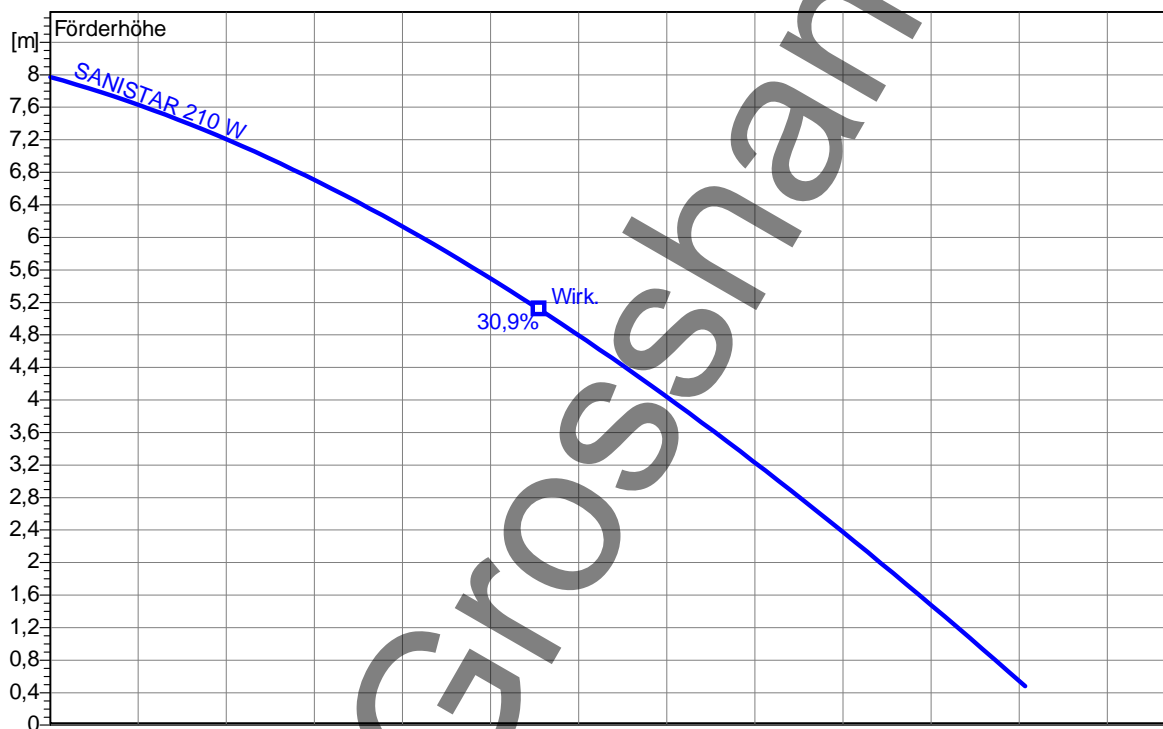
AVA GmbH  
 Großkopfsstraße 5  
 13403 Berlin

Tel. 030/2847030-0  
 Fax 030/2847030-11  
 info@ava-berlin.de  
 www.ava-berlin.de



Lauftrad				
Lauftradtyp: Freistromrad	Laufraddurchgang Ø: 45 mm	Max. Ø: 170 mm	Min. Ø: 170 mm	Gew. Ø: 170 mm
Betriebsdaten				
Drehzahl: <b>1450 1/min</b>	Frequenz: <b>50 Hz</b>	Betriebspunkt: <b>Q = 0 m³/h</b>	<b>H = 0 m</b>	Wellenleistung P2: <b>DN80</b>

Leistungsdaten bezogen auf: Wasser, rein [100%]; 20°C; 0,9983kg/dm³; 1,001mm²/s Testnorm: ISO 9906/A



2.0 - 09.12.2010 (Build 290)

Projekt:	Projektnr.:	Erstellt durch:	Seite: <b>2</b>	Datum: <b>18.01.2013</b>
----------	-------------	-----------------	--------------------	-----------------------------

# Abmessungen

SANISTAR 210 W

AVA GmbH  
Großkopfstraße 5  
13403 Berlin

Tel. 030/2847030-0  
Fax 030/2847030-11  
info@av-a-berlin.de  
www.av-a-berlin.de



Doppel-Hebeanlage  
Maße in mm, Buchstaben siehe Tabelle

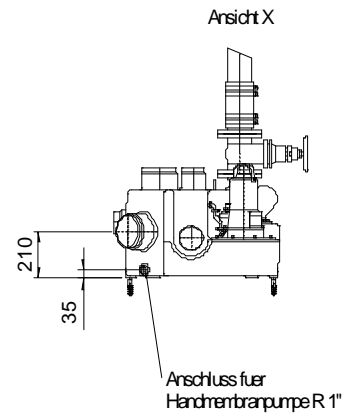
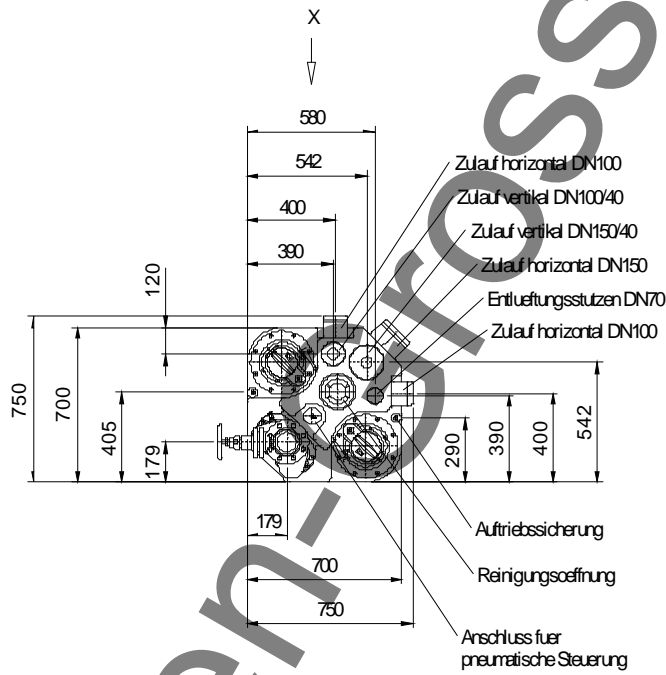
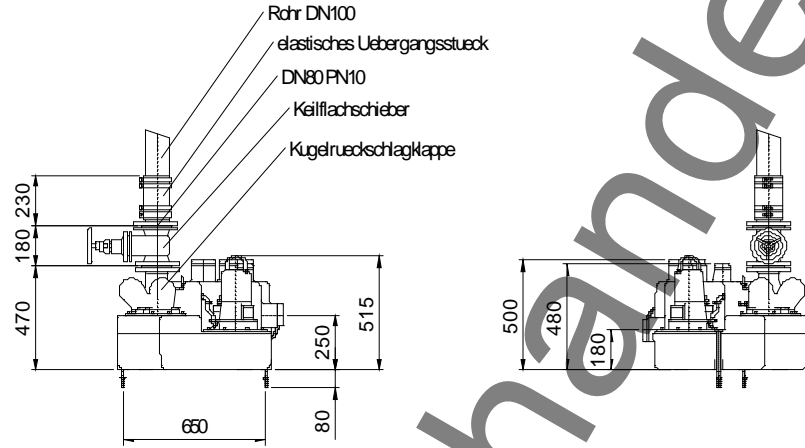


Tabelle Abmessungen ( mm )


2.0 - 09.12.2010 (Build 290)

Projekt:	Projektnr.:	Erstellt durch:	Seite: 3	Datum: 18.01.2013
----------	-------------	-----------------	-------------	----------------------

# Technische Daten

SANISTAR 210 W

AVA GmbH  
Großkopfsstraße 5  
13403 Berlin

Tel. 030/2847030-0  
Fax 030/2847030-11  
info@av-a-berlin.de  
www.av-a-berlin.de



Betriebsdaten				
Förderstrom	0	m³/h	Förderhöhe	0 m
Wellenleistung P2		kW	Geodätische Höhe	0 m
Pumpenwirkungsgrad		%	NPSH - Wert der Pumpe	m
Anlagenart	Einzelbetrieb		Pumpenanzahl	1
Medium	Wasser, rein		Betriebstemperatur	20 °C
Dichte	0,9983	kg/dm³	Kinematische Viskosität	1,005 mm²/s

Pumpe				
Pumpenbezeichnung	SANISTAR 210 W		Drehzahl	1450 1/min
Saugstutzen			Förderhöhe	Max. 8,0 m
Druckstutzen	DN80			Min. 0,5 m
Lauftradtyp	Freistromrad		Förderstrom	Max. 44,3 m³/h
Lafraddurchgang	45	mm	Max. Pumpenwirkungsgrad	30,9 %
Lauftrad Ø	170	mm	Max. erforderl. Wellenleistung P2	1,2 kW

Motor				
Motorbauart	Tauchmotor		Isolationsklasse	H
Motorbezeichnung	AM 120TM1,7/4 W		Schutzart	IP 68
Frequenz	50	Hz	Temperaturklasse	
Nennleistung P1	1,7	kW	Ex-Prüfnummer	
Nennleistung P2	1,3	kW	Explosionsschutz	
Nenn Drehzahl	1450	1/min	Wirkungsgrad	100% 74 %
Nennspannung	230	V 1~	bei % Nennleistung	75% %
Nennstrom	7,1	A		50% %
Anlaufstrom, Direkt startend	17,0	A		100% 1,00
Anlaufstrom, Stern-Dreieck	5,7	A	cos phi	75%
Startart	Direkt		bei % Nennleistung	50%
Lastkabel	7G1,5		Steuerkabel	
Lastkabeltyp	H07RN-F		Steuerkabeltyp	
Kabellänge	3 m		Service Faktor	1,15
Wellenabdichtung	Wellendichtringe		NBR	
Lagerung	Unterlager		Rillenkugellager	
	Oberlager		Rillenkugellager	
Bemerkung	Start-/ Betriebskondensator: - µF / 40µF			

Werkstoffe / Gewicht			
Druckdeckel	Grauguß EN-GJL-250	Mechan. Verbindungsteile	Edelstahl
Lauftrad	Grauguß EN-GJL-250	O-Ringe	NBR
Motorgehäuse	Grauguß EN-GJL-250		
Sammelbehälter	Polyethylen		
Motorwelle	Edelstahl 1.4104		
Gewicht Aggregat	96 kg		

Projekt:	Projektnr.:	Erstellt durch:	Seite: 4	Datum: 18.01.2013
----------	-------------	-----------------	-------------	----------------------