

Übersicht

SANISTAR PLUS 335 D

AVA GmbH
 Großkopfsstraße 5
 13403 Berlin

Tel. 030/2847030-0
 Fax 030/2847030-11
 info@av-a-berlin.de
 www.av-a-berlin.de

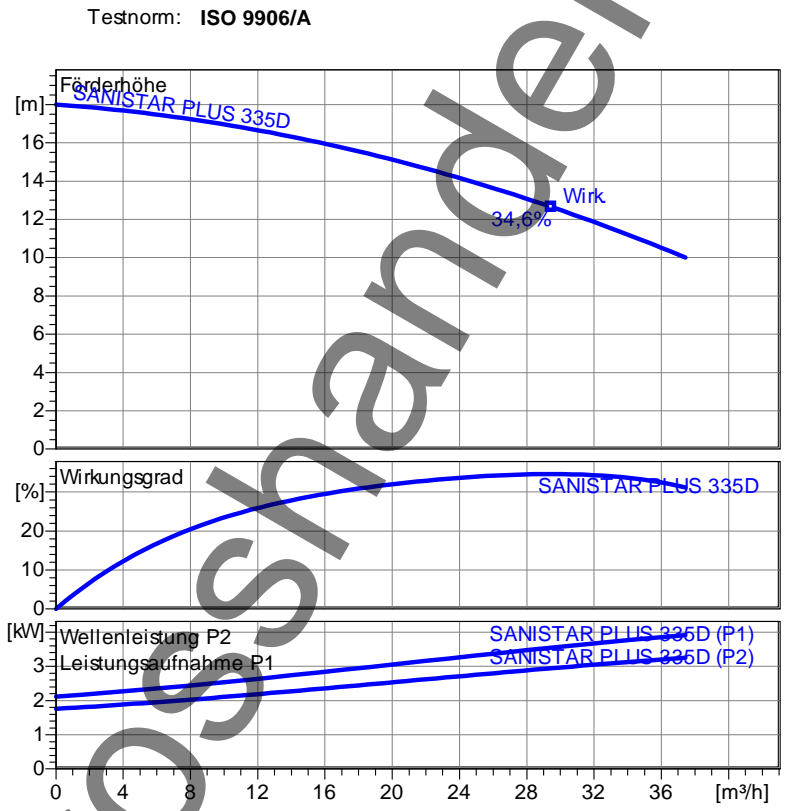


Betriebsdaten	
Förderstrom	0 m³/h
Förderhöhe	0 m
Wellenleistung P2	
Pumpenwirkungsgrad	%
NPSH - Wert der Pumpe	
Anlagenart	Einzelbetrieb
Pumpenanzahl	1
Medium	Wasser, rein

Pumpe	
Pumpenbezeichnung	SANISTAR PLUS 335 D
Lauftrad	Freistromrad
Lauftrad Ø	130 mm
Lauftraddurchgang	45 mm
Druckstutzen	DN80
Saugstutzen	

Motor	
Nennspannung	400 V
Frequenz	50 Hz
Nennleistung P2	3,3 kW
Nennzahl	2900 1/min
Polzahl	2
Wirkungsgrad	83 %
Nennstrom	6,6 A
Schutzart	IP 68

Werkstoffe	
Druckdeckel	Grauguß EN-GJL-250
Motorgehäuse	Grauguß EN-GJL-250
Lauftrad	Grauguß EN-GJL-250
Sammelbehälter	Polyethylen
Motorwelle	Edelstahl 1.4104
Mechan. Verbindungssteile	Edelstahl
O-Ringe	NBR
Wellendichtringe	NBR
Unterlager	Rillenkugellager
Oberlager	Rillenkugellager



Doppel-Hebeanlage
 Maße in mm, Buchstaben siehe Tabelle

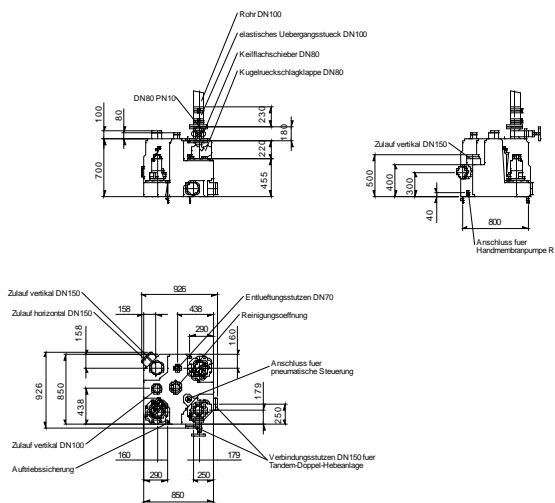


Tabelle Abmessungen (mm)

Projekt:	Projektnr.:	Erstellt durch:	Seite: 1	Datum: 18.01.2013
----------	-------------	-----------------	----------	-------------------

Kennlinien

SANISTAR PLUS 335 D

AVA GmbH
 Großkopfsstraße 5
 13403 Berlin

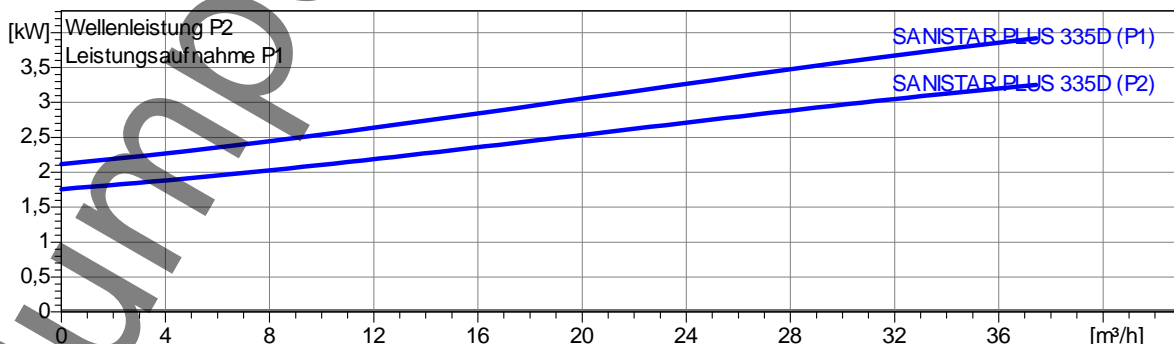
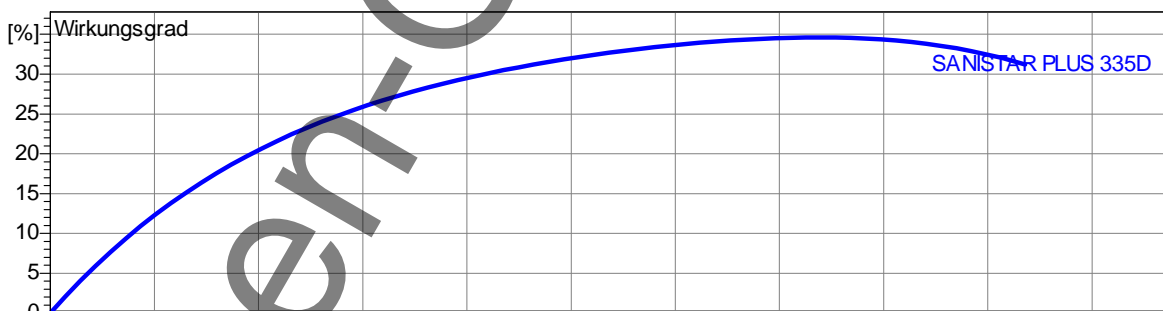
Tel. 030/2847030-0
 Fax 030/2847030-11
 info@av-a-berlin.de
 www.av-a-berlin.de



Lauftrad					
Lauftradtyp: Freistromrad	Lauftraddurchgang Ø: 45 mm	Max. Ø: 130 mm	Min. Ø: 130 mm	Gew. Ø: 130 mm	
Betriebsdaten					
Drehzahl: 2900 1/min	Frequenz: 50 Hz	Betriebspunkt: Q = 0 m³/h	H = 0 m	Wellenleistung P2:	Druckstutzen: DN80

Leistungsdaten bezogen auf: Wasser, rein [100%]; 20°C; 0,9983kg/dm³; 1,005mm²/s

Testnorm: ISO 9906/A



Projekt:	Projektnr.:	Erstellt durch:	Seite: 2	Datum: 18.01.2013
----------	-------------	-----------------	--------------------	-----------------------------

Abmessungen

SANISTAR PLUS 335 D

AVA GmbH
Großkopfstraße 5
13403 Berlin

Tel. 030/2847030-0
Fax 030/2847030-11
info@av-a-berlin.de
www.av-a-berlin.de



Doppel-Hebeanlage
Maße in mm, Buchstaben siehe Tabelle

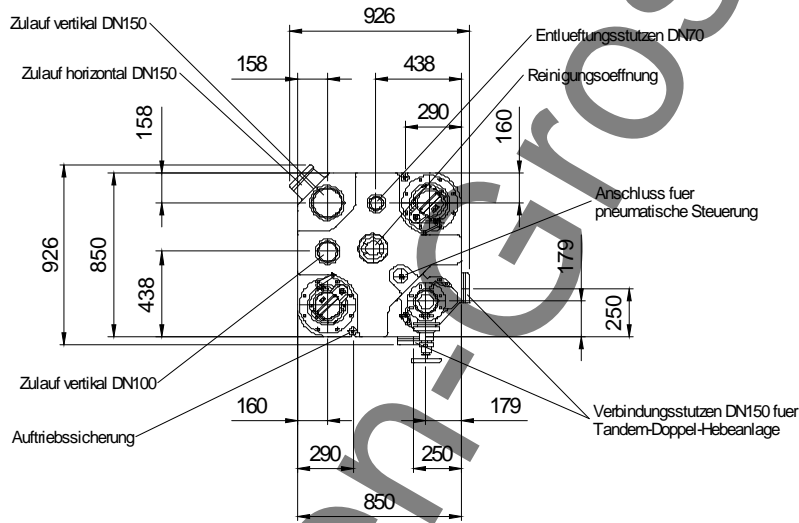
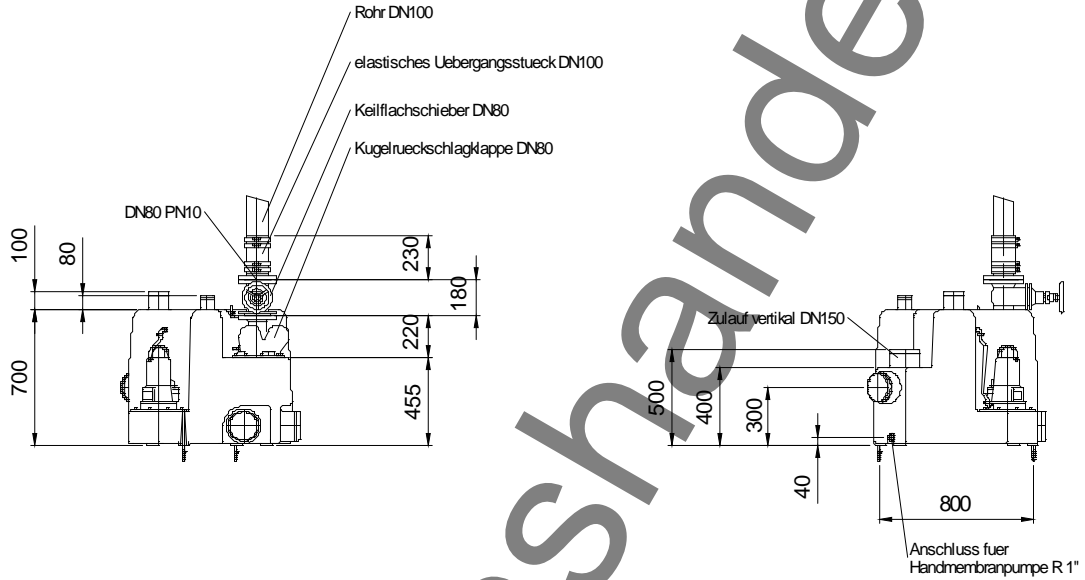


Tabelle Abmessungen (mm)

--	--

2.0 - 09.12.2010 (Build 290)

Projekt:	Projektnr.:	Erstellt durch:	Seite: 3	Datum: 18.01.2013
----------	-------------	-----------------	--------------------	-----------------------------

Technische Daten

SANISTAR PLUS 335 D

AVA GmbH
Großkopfsstraße 5
13403 Berlin

Tel. 030/2847030-0
Fax 030/2847030-11
info@av-a-berlin.de
www.av-a-berlin.de



Betriebsdaten				
Förderstrom	0	m³/h	Förderhöhe	0 m
Wellenleistung P2		kW	Geodätische Höhe	0 m
Pumpenwirkungsgrad		%	NPSH - Wert der Pumpe	m
Anlagenart	Einzelbetrieb		Pumpenanzahl	1
Medium	Wasser, rein		Betriebstemperatur	20 °C
Dichte	0,9983	kg/dm³	Kinematische Viskosität	1,005 mm²/s

Pumpe				
Pumpenbezeichnung	SANISTAR PLUS 335 D		Drehzahl	2900 1/min
Saugstutzen			Förderhöhe	Max. 18,0 m
Druckstutzen	DN80			Min. 10,0 m
Lauftradtyp	Freistromrad		Förderstrom	Max. 37,4 m³/h
Lauftraddurchgang	45	mm	Max. Pumpenwirkungsgrad	34,6 %
Lauftrad Ø	130	mm	Max. erforderl. Wellenleistung P2	3,3 kW

Motor				
Motorbauart	Tauchmotor		Isolationsklasse	H
Motorbezeichnung	AM 136.4,0/2 D		Schutzart	IP 68
Frequenz	50	Hz	Temperaturklasse	
Nennleistung P1	4,0	kW	Ex-Prüfnummer	
Nennleistung P2	3,3	kW	Explosionsschutz	
Nenn Drehzahl	2900	1/min	Wirkungsgrad	100% 83 %
Nennspannung	400	V 3~	bei % Nennleistung	75% %
Nennstrom	6,6	A		50% %
Anlaufstrom, Direkt startend	39,6	A		100% 0,91
Anlaufstrom, Stern-Dreieck	13,2	A	cos phi	75%
Startart	Direkt		bei % Nennleistung	50%
Lastkabel	7G1,5		Steuerkabel	
Lastkabeltyp	H07RN-F		Steuerkabeltyp	
Kabellänge	3 m		Service Faktor	1,15
Wellenabdichtung	Wellendichtringe		NBR	
Lagerung	Unterlager		Rillenkugellager	
	Oberlager		Rillenkugellager	
Bemerkung				

Werkstoffe / Gewicht			
Druckdeckel	Grauguß EN-GJL-250	Mechan. Verbindungsteile	Edelstahl
Lauftrad	Grauguß EN-GJL-250	O-Ringe	NBR
Motorgehäuse	Grauguß EN-GJL-250		
Sammelbehälter	Polyethylen		
Motorwelle	Edelstahl 1.4104		
Gewicht Aggregat	148 kg		

Projekt:	Projektnr.:	Erstellt durch:	Seite: 4	Datum: 18.01.2013
----------	-------------	-----------------	-------------	----------------------