

Position	Anz.	Beschreibung
----------	------	--------------

1 ALPHA1 32-40 180



Hinweis! Abbildung kann vom Produkt abweichen.

Produktnr.: [98460747](#)

GRUNDFOS ALPHA1 is a new pump based on the construction and design of GRUNDFOS ALPHA2 L. As additional the ALPHA1 now features a two digit display showing the actual pump power consumption in Watt. GRUNDFOS ALPHA1 is complete ranges of circulator pumps with the following features:

- integrated differential-pressure control enabling adjustment of pump performance to the actual system requirement
- motor based on permanent-magnet/compact-rotor technology.

Both pump ranges are energy-optimised and comply with the requirements of the EuP directive.

Fördermedium:

Fördermedium: Wasser
 Medientemperaturbereich: 2 .. 110 °C
 Medientemperatur: 60 °C
 Dichte: 983.2 kg/m³
 Kinematische Viskosität: 1 mm²/s

Technische Daten:

Temperaturklasse: 110
 Prüfkennzeichen auf dem Typenschild: VDE,GS,CE

Werkstoffe:

Pumpengehäuse: Grauguß
 EN-JL 1020
 ASTM A48-25
 Laufrad: Composite, PP or PES

Installation:

Umgebungstemperatur: 0 .. 40 °C
 Max. Betriebsdruck: 10 bar
 Nennweite: G 2
 Nenndruck (bar): PN 10
 Einbaulänge: 180 mm

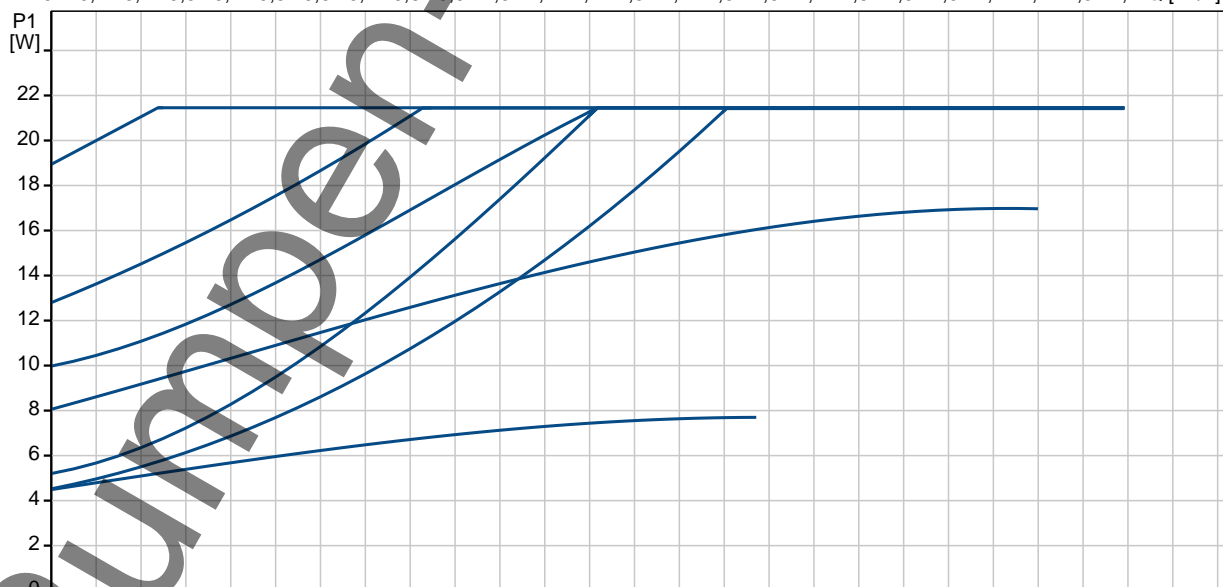
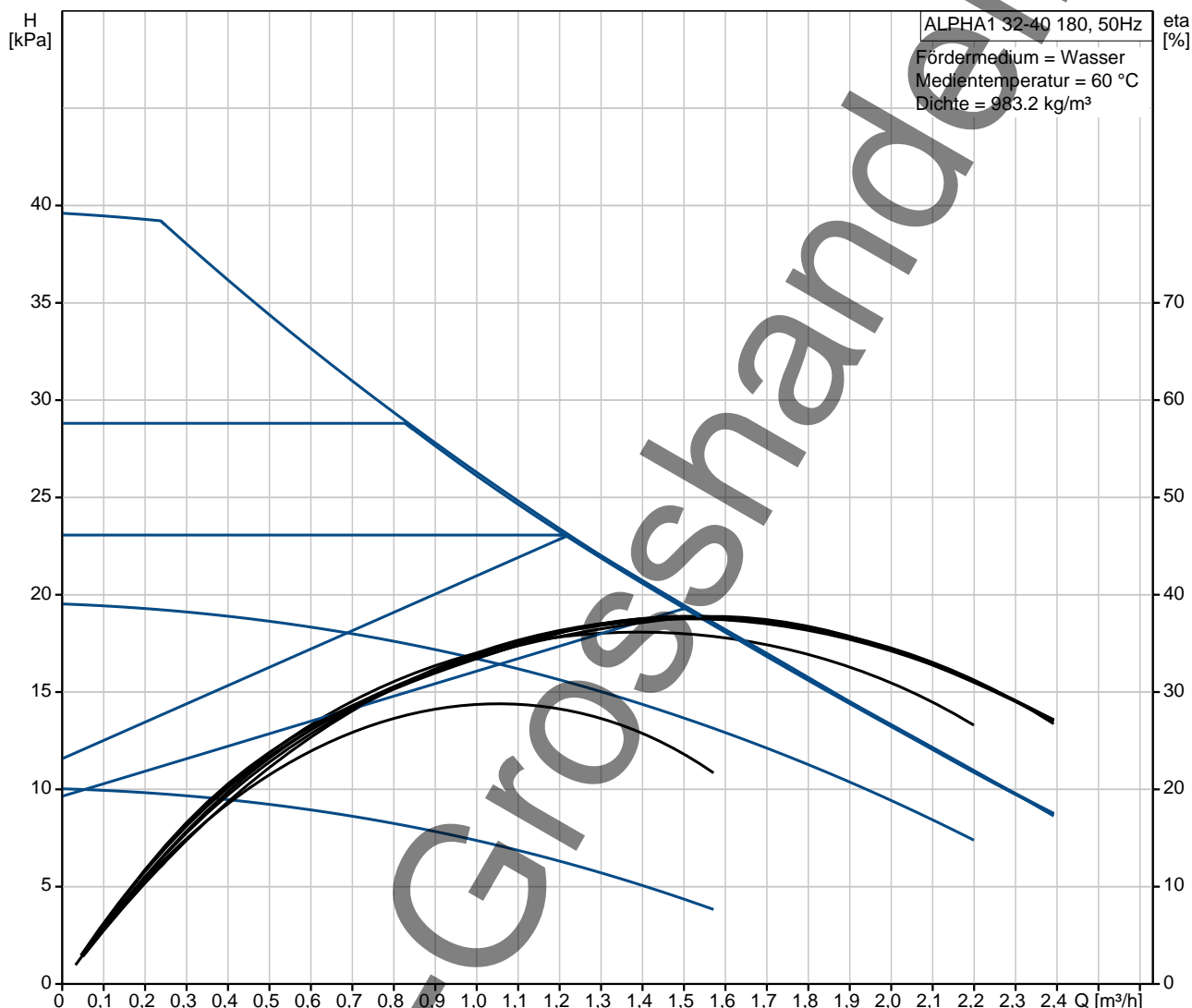
Elektrische Daten:



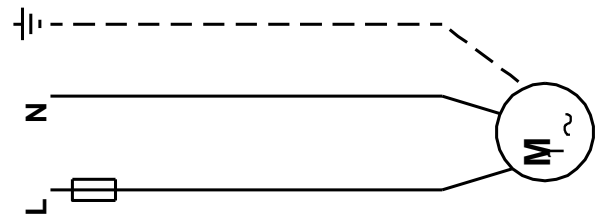
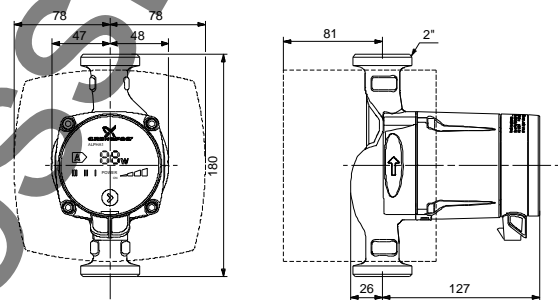
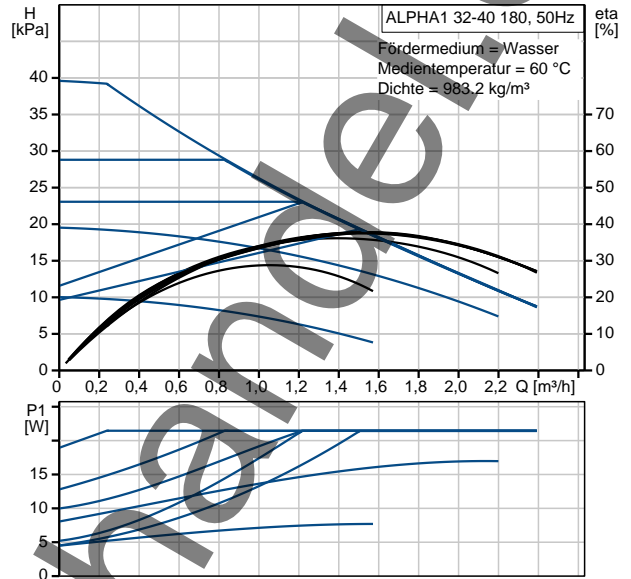
Name des Unternehmens: AVA GmbH
Angelegt von: -
Telefon: 030/2847030-0
Fax: 030/2847030-11
Datum: -

Position	Anz.	Beschreibung
		Leistungsaufnahme P1: 5 .. 22 W Maximale Stromaufnahme: 0.05 .. 0.19 A Netzfrequenz: 50 Hz Nennspannung: 1 x 230 V Schutzart (IEC 34-5): IP42 Isolationsklasse (IEC 85): F

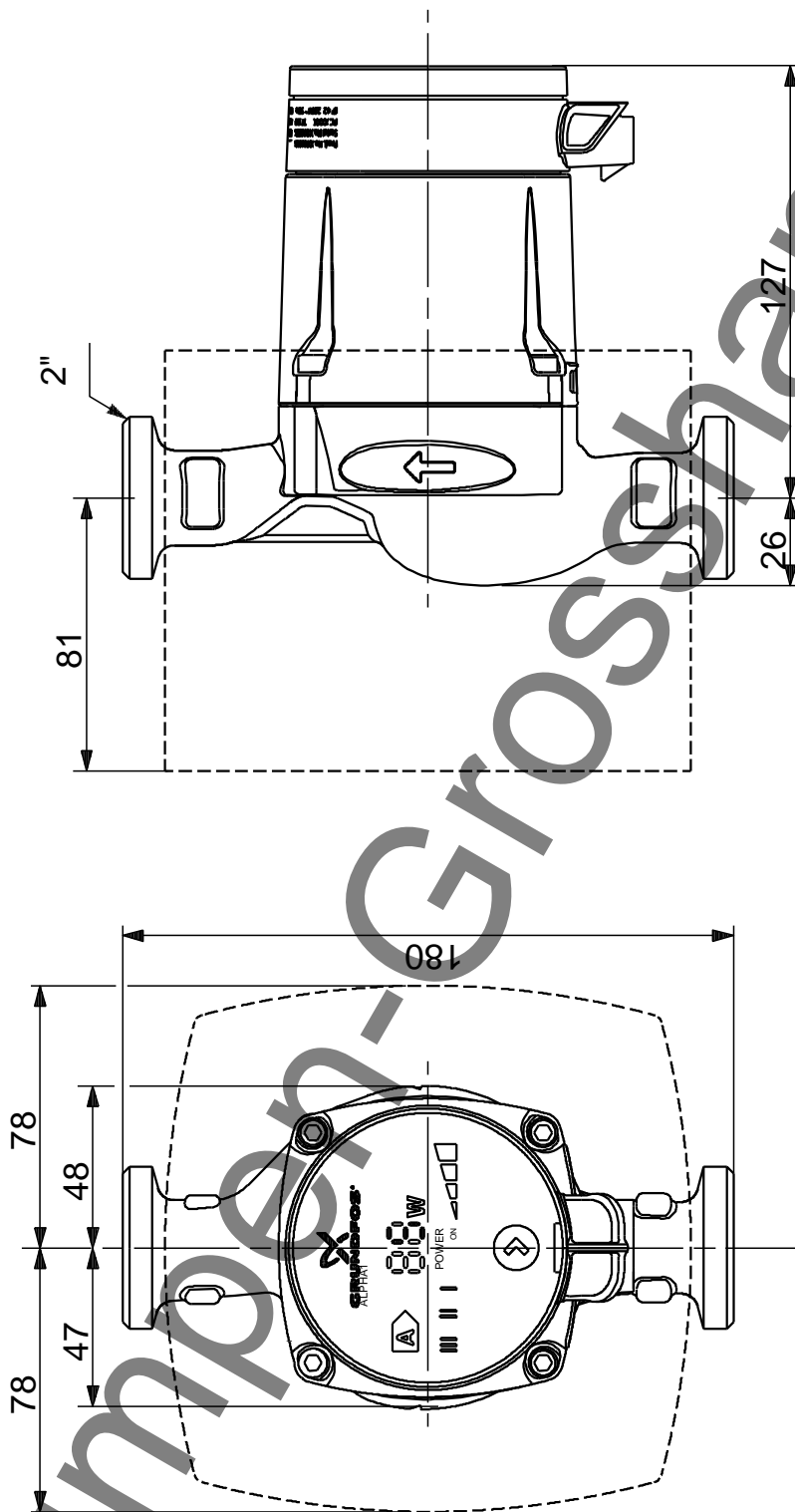
98460747 ALPHA1 32-40 180 50 Hz



Beschreibung	Daten
Produktbezeichnung:	ALPHA1 32-40 180
Produktnummer:	98460747
EAN Nummer:	5711495435769
Technische Daten:	
Maximale Förderhöhe:	39.2 kPa
Temperaturklasse:	110
Prüfkennzeichen auf dem Typenschild:	VDE,GS,CE
Werkstoffe:	
Pumpengehäuse:	Grauguß EN-JL 1020 ASTM A48-25
Laufrad:	Composite, PP or PES
Installation:	
Umgebungstemperatur:	0 .. 40 °C
Max. Betriebsdruck:	10 bar
Nennweite:	G 2
Nennndruck (bar):	PN 10
Einbaulänge:	180 mm
Fördermedium:	
	Wasser
Medientemperaturbereich:	2 .. 110 °C
Medientemperatur:	60 °C
Dichte:	983.2 kg/m ³
Kinematische Viskosität:	1 mm ² /s
Elektrische Daten:	
Leistungsaufnahme P1:	5 .. 22 W
Maximale Stromaufnahme:	0.05 .. 0.19 A
Netzfrequenz:	50 Hz
Nennspannung:	1 x 230 V
Schutzart (IEC 34-5):	IP42
Isolationsklasse (IEC 85):	F
Motorschutz:	keine
Temperaturschutz:	ELEC
Art der Steuerung:	
Position Klemmenkasten:	6H
Sonstiges:	
Energy (EEI):	0.23
Nettogewicht:	2.1 kg
Bruttogewicht:	2.32 kg
Versandvolumen:	0.004 m ³
Verkaufsregion:	D

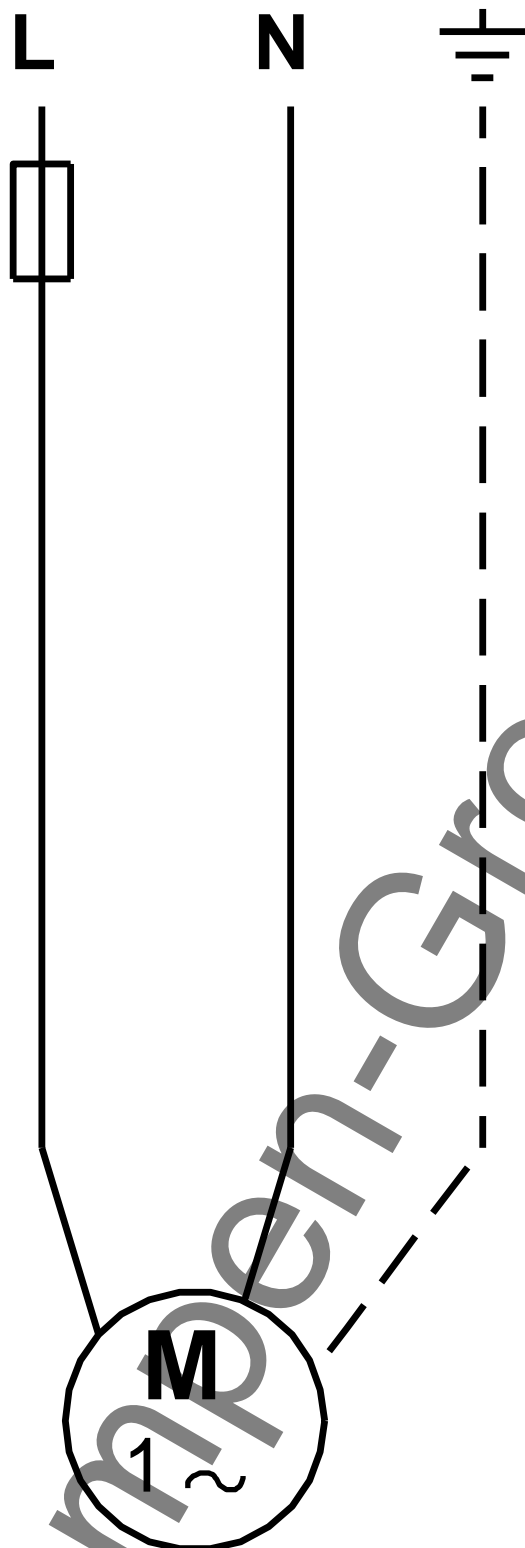


98460747 ALPHA1 32-40 180 50 Hz



Achtung! Soweit nicht anders angegeben, handelt es sich um Millimeterangaben (mm). Die vereinfachte Maßzeichnung zeigt nicht alle Einzelheiten.

98460747 ALPHA1 32-40 180 50 Hz



Hinweis: Alle Einheiten in [mm] soweit nicht anders bezeichnet.