

| Position | Anz. | Beschreibung | Einzelpreis |
|----------|------|--------------|-------------|
|----------|------|--------------|-------------|

1

**Umwälzpumpe Typ: MAGNA 25-40**

Preis auf Anfrage



Hinweis! Abbildung kann vom Produkt abweichen.

Produktnr.: [96817931](#)

Hocheffiziente Nassläuferpumpe mit Permanentmagnetmotor (ECM-Technologie) und integrierter elektronischer Leistungsanpassung durch stufenlose Drehzahländerung zur Förderung von Heizungswasser gemäß VDI 2035.

**Eigenschaften und Produktvorteile:**

- \* Keine Einstellung der Pumpe notwendig durch AUTOADAPT-Funktion (selbstadaptierende Kennlinie findet die optimale Einstellung selbsttätig)
- \* geringer Energieverbrauch durch Energieeffizienzklasse A
- \* drehzahlgeregelte Pumpe erfüllt die Anforderungen der Energieeinsparverordnung (EnEV) §14(3)
- \* Wahl der Regelungsart Proportional- bzw. Konstantdruckregelung und AUTOADAPT über Tasten auf Klemmenkasten oder mit R100 möglich
- \* Konstantkennlinienbetrieb durch R100 aktivierbar
- \* automatische Nachtabsenkung hilft zusätzlich Energie zu sparen
- \* geringe Lagerhaltung durch Kombiflansch PN 06/10 bis DN 65
- \* IR-Kommunikation durch R100 möglich
- \* Temperaturführung des Sollwertes mit Controller R100 aktivierbar
- \* zusätzliche Funktionen über folgende Module nachrüstbar:

Alarmmodul MC 40/60/100

- Eingang für extern Ein/Aus
- potentialfreier Ausgang mit Controller R100 als Stör-, Bereit- oder Betriebsmelderelais konfigurierbar

GENIbus- und Doppelpumpenmodul MB 40/60/100

- Eingang für extern Ein/Aus
- potentialfreier Ausgang mit Controller R100 als Stör-, Bereit- oder Betriebsmelderelais konfigurierbar
- Eingang 0 bis 10V zur Sollwertführung oder Stellsignal eines externen Reglers
- Eingang Umschaltung auf MIN-Drehzahl
- Eingang Umschaltung auf MAX-Drehzahl
- GENIbus
- Doppelpumpenfunktion

- \* Spaltröhr, Lagerplatte und Rotorkappe aus

| Position | Anz. | Beschreibung  | Einzelpreis |
|----------|------|---|-------------|
|          |      | <p>Edelstahl</p> <ul style="list-style-type: none"> <li>* Pumpengehäuse aus GraugußEN-JL1040ASTM 35 B - 40 B (= Grauguß)</li> <li>* kein externer Motorschutz erforderlich, da dieser in der Pumpe integriert ist</li> <li>* incl. Wärmedämmschalen</li> </ul> <p><b>Fördermedium:</b></p> <p>Fördermedium: Wasser<br/>                     Medientemperaturbereich: 2 .. 95 °C<br/>                     Medientemperatur: 60 °C<br/>                     Dichte: 983.2 kg/m³</p> <p><b>Technische Daten:</b></p> <p>Tatsächlicher Förderstrom der Pumpe: 2.85 m³/h<br/>                     Tatsächliche Förderhöhe der Pumpe: 0.742 m<br/>                     Temperaturklasse: 110<br/>                     Prüfkennzeichen auf dem Typenschild: CE,TSE,PCT</p> <p><b>Werkstoffe:</b></p> <p>Pumpengehäuse: Grauguß<br/>                     EN-JL1040<br/>                     ASTM 35 B - 40 B<br/>                     Laufrad: Komposit, PES</p> <p><b>Installation:</b></p> <p>Umgebungstemperatur: 0 .. 40 °C<br/>                     Max. Betriebsdruck: 10 bar<br/>                     Nennweite: G 1 1/2<br/>                     Einbaulänge: 180 mm</p> <p><b>Elektrische Daten:</b></p> <p>Leistungsaufnahme P1: 10 .. 37 W<br/>                     Maximale Stromaufnahme: 0.09 .. 0.28 A<br/>                     Netzfrequenz: 50 Hz<br/>                     Nennspannung: 1 x 230-240 V<br/>                     Schutzart (IEC 34-5): X4D<br/>                     Isolationsklasse (IEC 85): F</p> <p><b>Sonstiges:</b></p> <p>Bruttogewicht: 5.3 kg<br/>                     Versandvolumen: 0.012 m³<br/>                     Energielabel: A</p> |             |

# Pumpen mit System

Planung    Beratung    Vertrieb



Abwasser - Verfahrenstechnik GmbH    Großkopfstraße 5    13403 Berlin

Name des Unternehmens: AVA GmbH

Angelegt von:

Telefon:

030/2847030-0

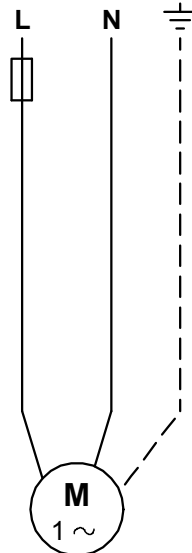
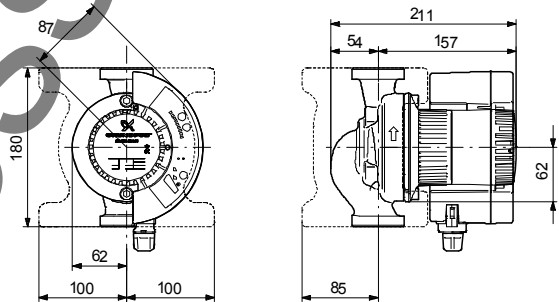
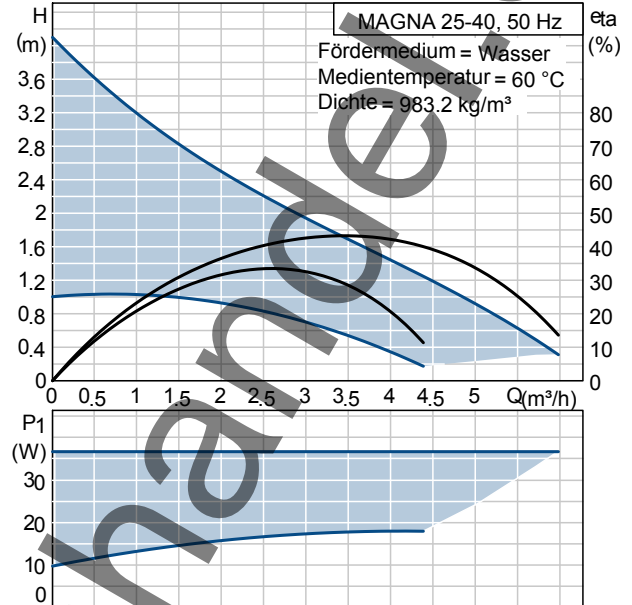
Fax:

030/2847030-11

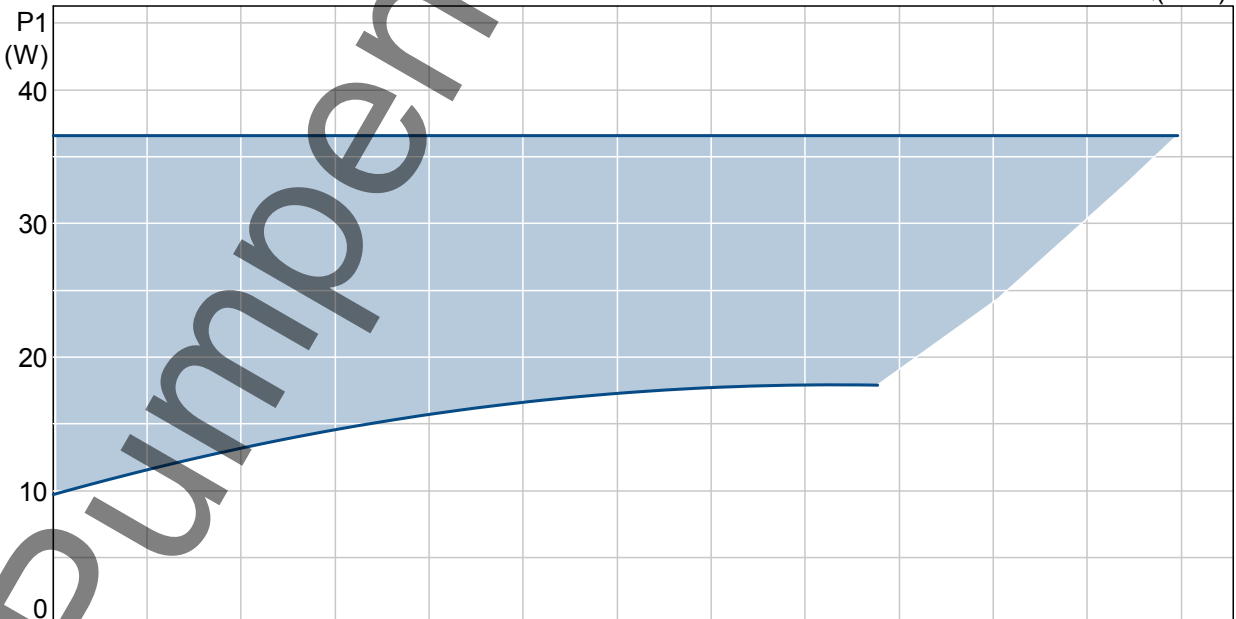
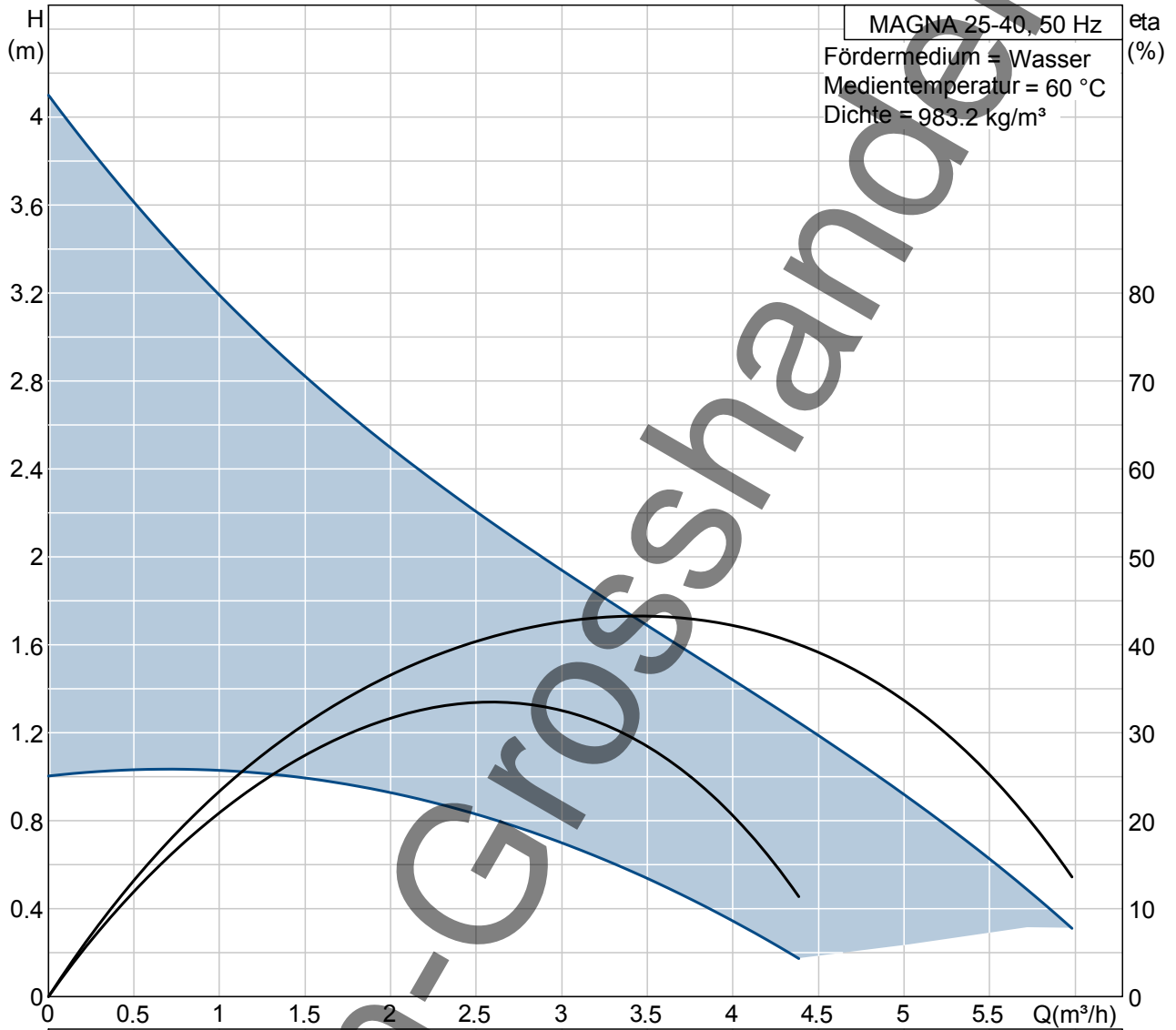
Datum:

04.12.2012

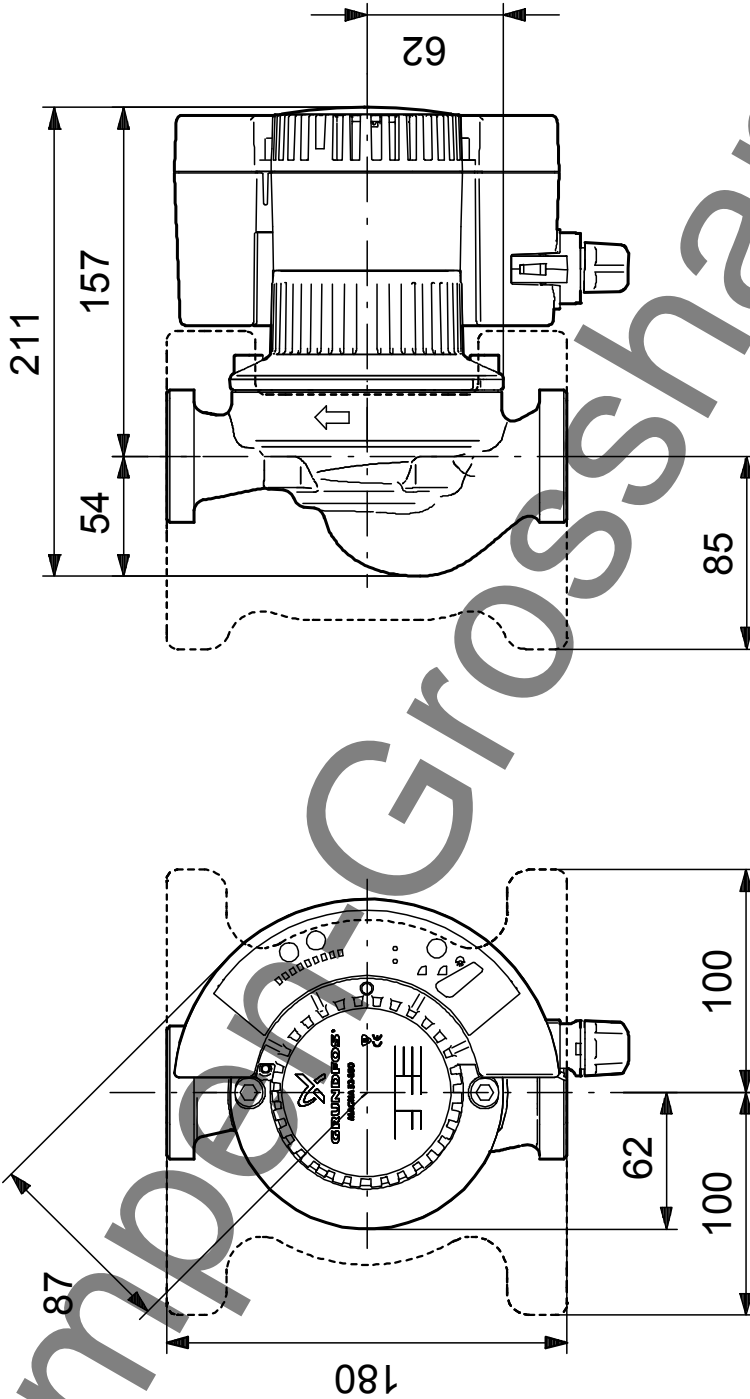
| Beschreibung                         | Daten                                    |
|--------------------------------------|--|
|                                      | MAGNA 25-40                              |
| Produktnummer:                       | 96817931<br>5700311102398                |
| Technische Daten:                    |  |
| Tatsächlicher Förderstrom der Pumpe: | 2.85 m³/h                                |
| Tatsächliche Förderhöhe der Pumpe:   | 0.742 m                                  |
| Maximale Förderhöhe:                 | 40 dm                                    |
| Temperaturklasse:                    | 110                                      |
| Prüfkennzeichen auf dem Typenschild: | CE,TSE,PCT                               |
| Werkstoffe:                          |  |
| Pumpengehäuse:                       | Grauguß<br>EN-JL1040<br>ASTM 35 B - 40 B |
| Laufrad:                             | Komposit, PES                            |
| Installation:                        |  |
| Umgebungstemperatur:                 | 0 .. 40 °C                               |
| Max. Betriebsdruck:                  | 10 bar                                   |
| Nennweite:                           | G 1 1/2                                  |
| Einbaulänge:                         | 180 mm                                   |
| Fördermedium:                        | Wasser                                   |
| Medientemperaturbereich:             | 2 .. 95 °C                               |
| Medientemperatur:                    | 60 °C                                    |
| Dichte:                              | 983.2 kg/m³                              |
| Elektrische Daten:                   |  |
| Leistungsaufnahme P1:                | 10 .. 37 W                               |
| Maximale Stromaufnahme:              | 0.09 .. 0.28 A                           |
| Netzfrequenz:                        | 50 Hz                                    |
| Nennspannung:                        | 1 x 230-240 V                            |
| Schutzart (IEC 34-5):                | X4D                                      |
| Isolationsklasse (IEC 85):           | F  |
| Art der Steuerung:                   |  |
| Position Klemmenkasten:              | 3H                                       |
| Sonstiges:                           |  |
| Bruttogewicht:                       | 5.3 kg                                   |
| Versandvolumen:                      | 0.012 m³                                 |
| Energielabel:                        | A  |
| Verkaufsregion:                      | D  |



**96817931 MAGNA 25-40 50 Hz**

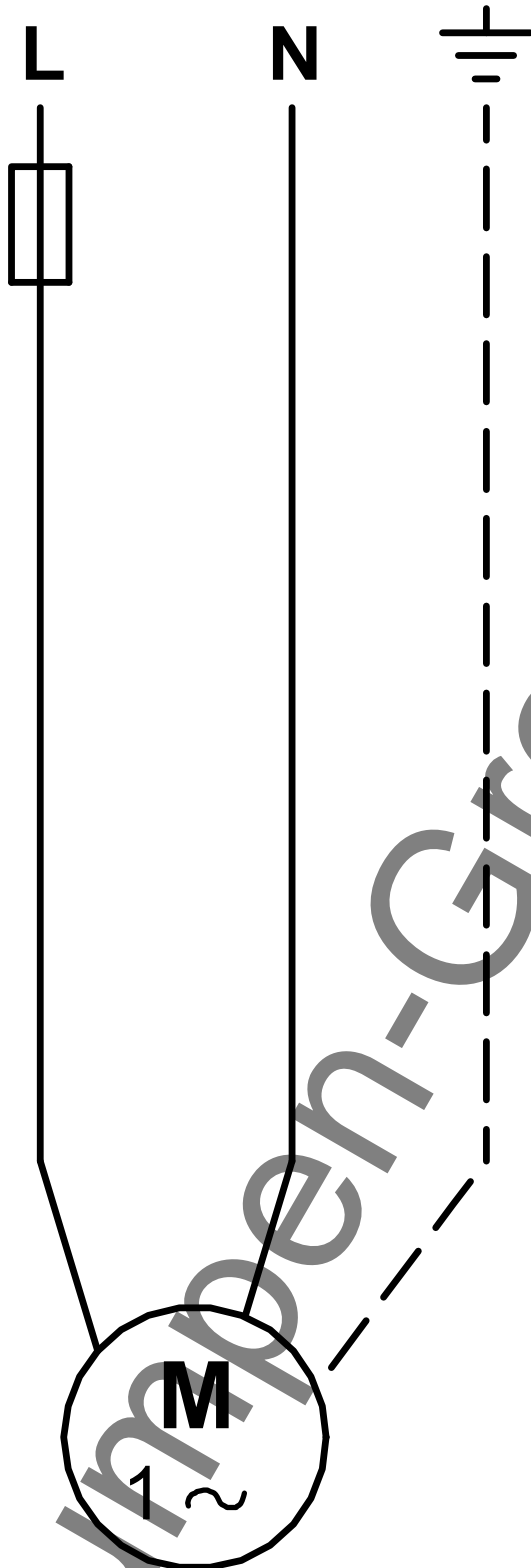


**96817931 MAGNA 25-40 50 Hz**



Achtung! Soweit nicht anders angegeben, handelt es sich um Millimeterangaben (mm). Die vereinfachte Maßzeichnung zeigt nicht alle Einzelheiten.

**96817931 MAGNA 25-40 50 Hz**



Hinweis: Alle Einheiten in [mm] soweit nicht anders bezeichnet.