

Position	Anz.	Beschreibung	Einzelpreis
	1	<p>Umwälzpumpe Typ: MAGNA 32-100 F</p>  <p>Hinweis! Abbildung kann vom Produkt abweichen.</p> <p>Produktnr.: 96748496</p> <p>Hocheffiziente Nassläuferpumpe mit Permanentmagnetmotor (ECM-Technologie) und integrierter elektronischer Leistungsanpassung durch stufenlose Drehzahländerung zur Förderung von Heizungswasser gemäß VDI 2035.</p> <p>Eigenschaften und Produktvorteile:</p> <ul style="list-style-type: none"> * Keine Einstellung der Pumpe notwendig durch AUTOADAPT-Funktion (selbstadaptierende Kennlinie findet die optimale Einstellung selbsttätig) * geringer Energieverbrauch durch Energieeffizienzklasse A * drehzahlgeregelte Pumpe erfüllt die Anforderungen der Energieeinsparverordnung (EnEV) §14(3) * Wahl der Regelungsart Proportional- bzw. Konstantdruckregelung und AUTOADAPT über Tasten auf Klemmenkasten oder mit R100 möglich * Konstantkennlinienbetrieb durch R100 aktivierbar * automatische Nachtabenkung hilft zusätzlich Energie zu sparen * geringe Lagerhaltung durch Kombiflansch PN 06/10 bis DN 65 * IR-Kommunikation durch R100 möglich * Temperaturführung des Sollwertes mit Controller R100 aktivierbar * zusätzliche Funktionen über folgende Module nachrüstbar: <p>Alarmmodul MC 40/60/100</p> <ul style="list-style-type: none"> -Eingang für extern Ein/Aus -potentialfreier Ausgang mit Controller R100 als Stör-, Bereit- oder Betriebsmelderelais konfigurierbar <p>GENIbus- und Doppelpumpenmodul MB 40/60/100</p> <ul style="list-style-type: none"> -Eingang für extern Ein/Aus -potentialfreier Ausgang mit Controller R100 als Stör-, Bereit- oder Betriebsmelderelais konfigurierbar -Eingang 0 bis 10V zur Sollwertführung oder Stellsignal eines externen Reglers -Eingang Umschaltung auf MIN-Drehzahl -Eingang Umschaltung auf MAX-Drehzahl -GENIbus -Doppelpumpenfunktion <ul style="list-style-type: none"> * Spaltröhr, Lagerplatte und Rotorkappe aus 	Preis auf Anfrage

Position	Anz.	Beschreibung	Einzelpreis
		<p>Edelstahl</p> <ul style="list-style-type: none"> * Pumpengehäuse aus GraugußEN-JL1040ASTM 35 B - 40 B (= Grauguß) * kein externer Motorschutz erforderlich, da dieser in der Pumpe integriert ist * incl. Wärmedämmschalen <p>Fördermedium: Fördermedium: Wasser Medientemperaturbereich: 2 .. 95 °C Medientemperatur: 60 °C Dichte: 983.2 kg/m³</p> <p>Technische Daten: Temperaturklasse: 110 Prüfkenzeichen auf dem Typenschild: CE,B,TSE,PCT Werkstoffe: Pumpengehäuse: Grauguß EN-JL1040 ASTM 35 B - 40 B Laufrad: Komposit, PES</p> <p>Installation: Umgebungstemperatur: 0 .. 40 °C Max. Betriebsdruck: 10 bar Anschluss: DIN Nennweite: DN 32 Nenndruck (bar): PN 6 / PN 10 Einbaulänge: 220 mm</p> <p>Elektrische Daten: Leistungsaufnahme P1: 10 .. 180 W Maximale Stromaufnahme: 0.1 .. 1.23 A Netzfrequenz: 50 Hz Nennspannung: 1 x 230-240 V Schutzart (IEC 34-5): 44 Isolationsklasse (IEC 85): F</p> <p>Sonstiges: Nettogewicht: 6.95 kg Bruttogewicht: 8.13 kg Energielabel: A</p>	

Pumpen mit System

Planung Beratung Vertrieb



Abwasser - Verfahrenstechnik GmbH Großkopfstraße 5 13403 Berlin

Name des Unternehmens: AVA GmbH

Angelegt von:

Telefon:

030/2847030-0

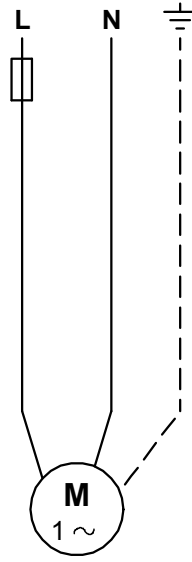
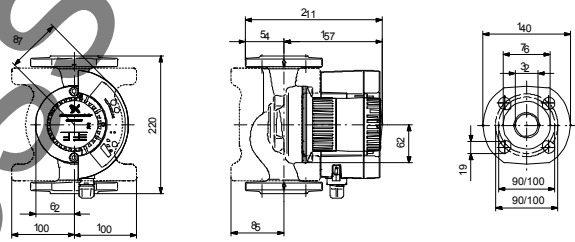
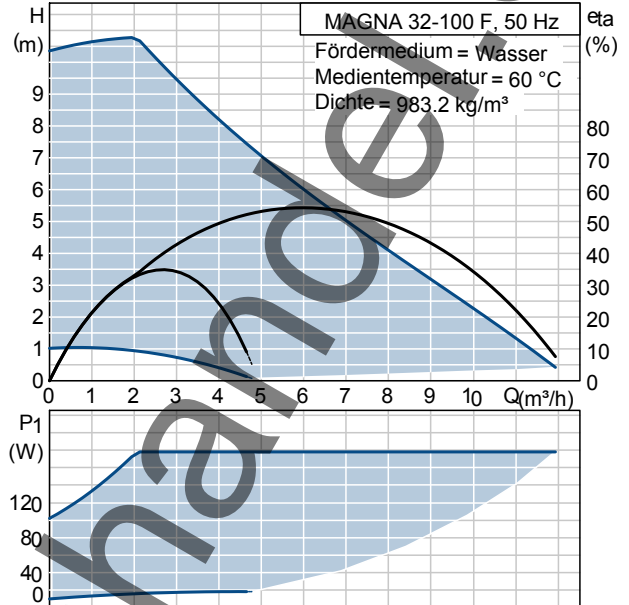
Fax:

030/2847030-11

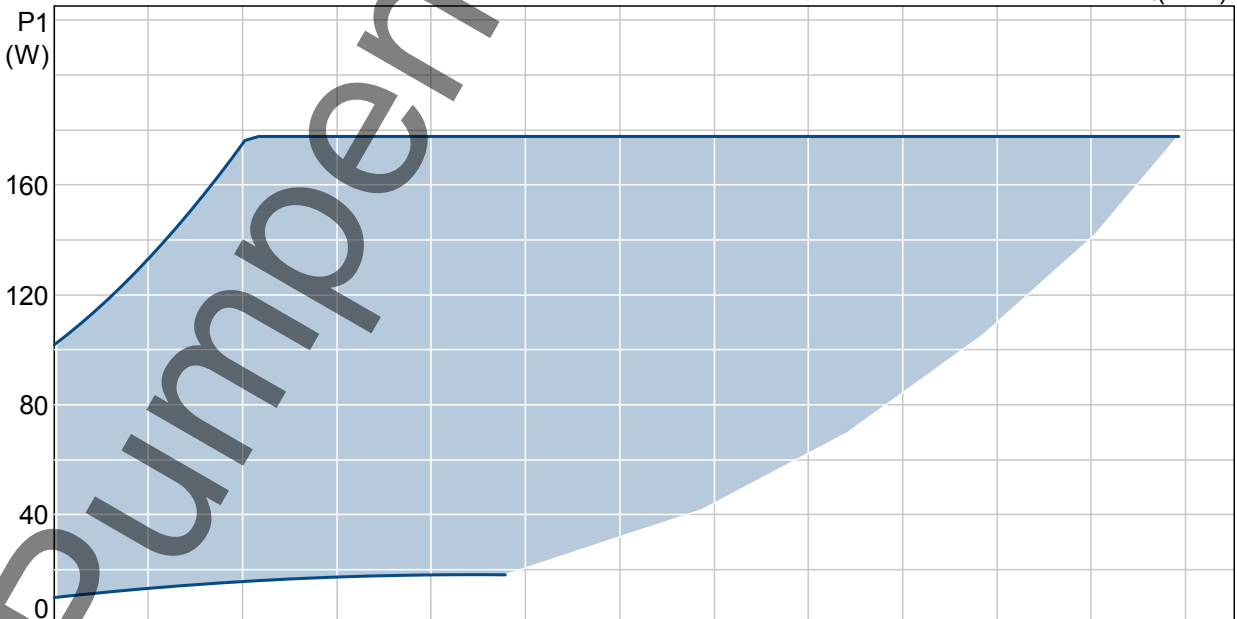
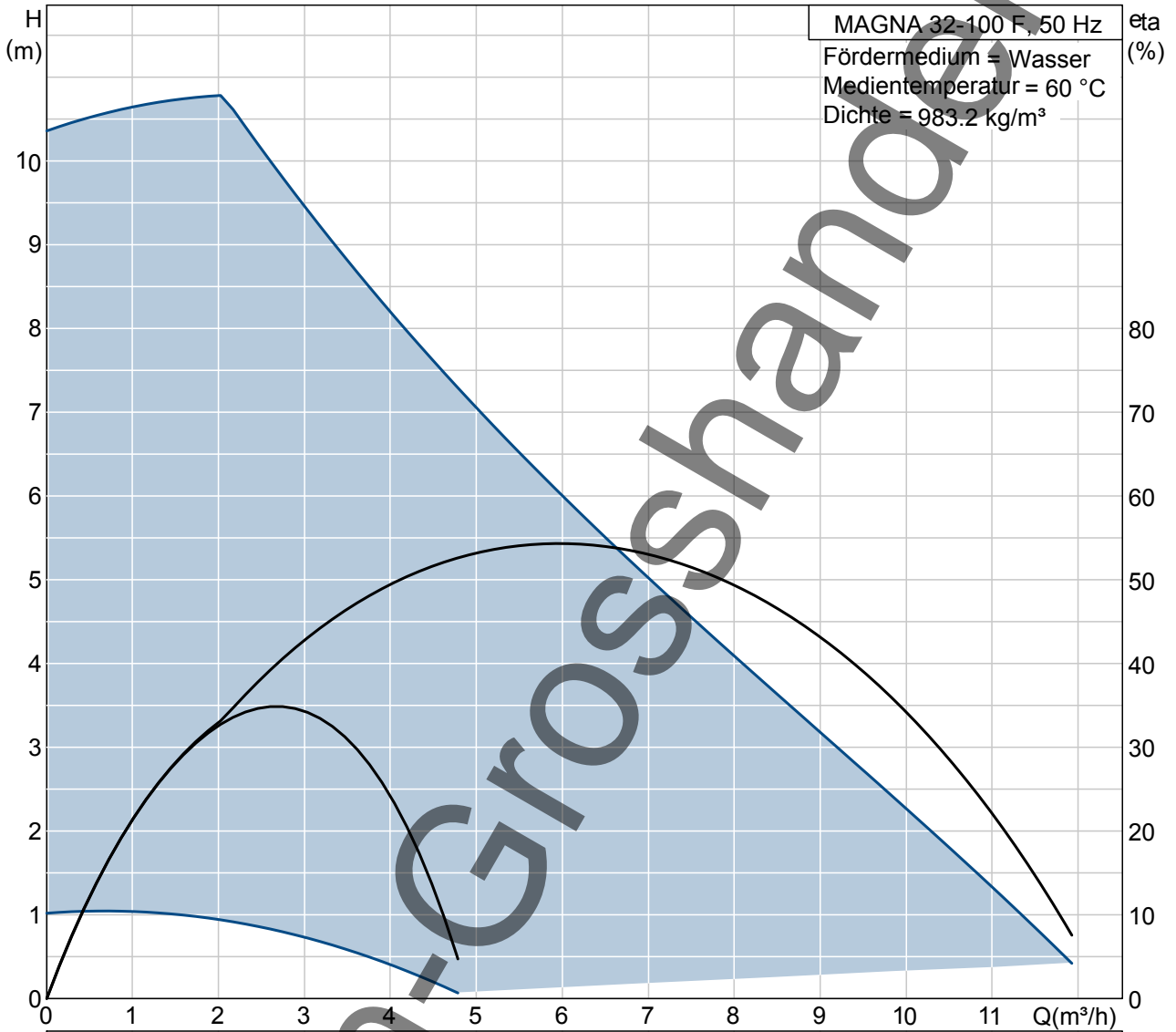
Datum:

04.12.2012

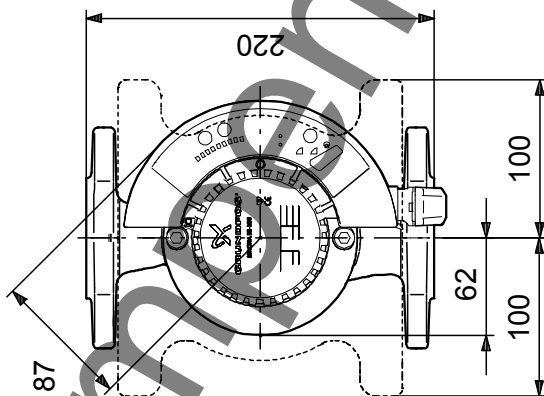
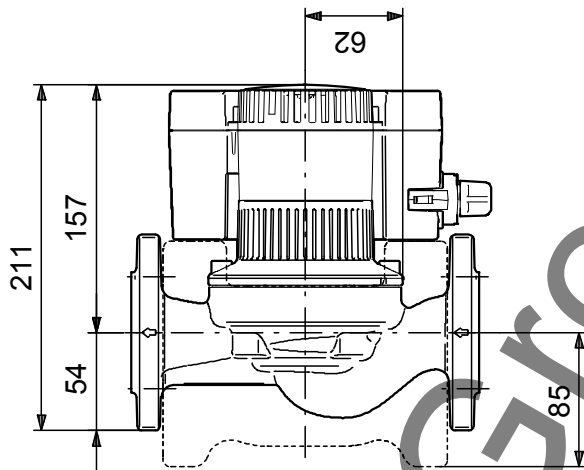
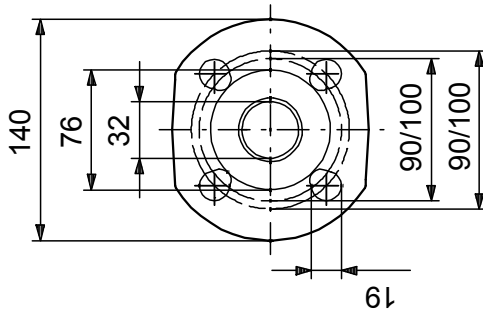
Beschreibung	Daten
Produktnummer:	MAGNA 32-100 F 96748496 5700838484809
Technische Daten:	
Maximale Förderhöhe:	100 dm
Temperaturklasse:	110
Prüfkennzeichen auf dem Typenschild:	CE,B,TSE,PCT
Werkstoffe:	
Pumpengehäuse:	Grauguß EN-JL 1040 ASTM 35 B - 40 B
Laufrad:	Komposit, PES
Installation:	
Umgebungstemperatur:	0 .. 40 °C
Max. Betriebsdruck:	10 bar
Anschluss:	DIN
Nennweite:	DN 32
Nenndruck (bar):	PN 6 / PN 10
Einbaulänge:	220 mm
Fördermedium:	Wasser
Medientemperaturbereich:	2 .. 95 °C
Medientemperatur:	60 °C
Dichte:	983.2 kg/m ³
Elektrische Daten:	
Leistungsaufnahme P1:	10 .. 180 W
Maximale Stromaufnahme:	0.1 .. 1.23 A
Netzfrequenz:	50 Hz
Nennspannung:	1 x 230-240 V
Schutzart (IEC 34-5):	44
Isolationsklasse (IEC 85):	F
Art der Steuerung:	
Position Klemmenkasten:	9H
Sonstiges:	
Nettogewicht:	6.95 kg
Bruttogewicht:	8.13 kg
Energielabel:	A
Verkaufsregion:	D



96748496 MAGNA 32-100 F 50 Hz

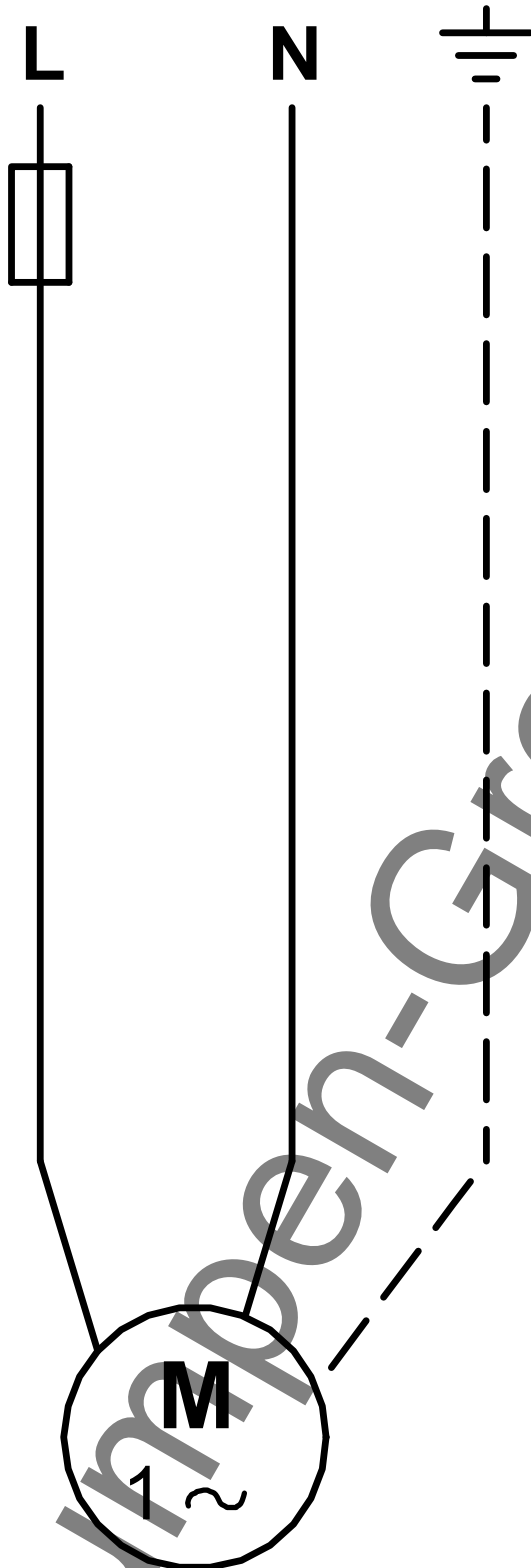


96748496 MAGNA 32-100 F 50 Hz



Achtung! Soweit nicht anders angegeben, handelt es sich um Millimeterangaben (mm). Die vereinfachte Maßzeichnung zeigt nicht alle Einzelheiten.

96748496 MAGNA 32-100 F 50 Hz



Hinweis: Alle Einheiten in [mm] soweit nicht anders bezeichnet.