

Position	Anz.	Beschreibung	Einzelpreis
----------	------	--------------	-------------

1

Umwälzpumpe Typ: MAGNA 32-60



Hinweis! Abbildung kann vom Produkt abweichen.

Produktnr.: [96748493](#)

Hocheffiziente Nassläuferpumpe mit Permanentmagnetmotor (ECM-Technologie) und integrierter elektronischer Leistungsanpassung durch stufenlose Drehzahländerung zur Förderung von Heizungswasser gemäß VDI 2035.

Eigenschaften und Produktvorteile:

- * Keine Einstellung der Pumpe notwendig durch AUTOADAPT-Funktion (selbstadaptierende Kennlinie findet die optimale Einstellung selbsttätig)
- * geringer Energieverbrauch durch Energieeffizienzklasse A
- * drehzahlgeregelte Pumpe erfüllt die Anforderungen der Energieeinsparverordnung (EnEV) §14(3)
- * Wahl der Regelungsart Proportional- bzw. Konstantdruckregelung und AUTOADAPT über Tasten auf Klemmenkasten oder mit R100 möglich
- * Konstantkennlinienbetrieb durch R100 aktivierbar
- * automatische Nachtabenkung hilft zusätzlich Energie zu sparen
- * geringe Lagerhaltung durch Kombiflansch PN 06/10 bis DN 65
- * IR-Kommunikation durch R100 möglich
- * Temperaturführung des Sollwertes mit Controller R100 aktivierbar
- * zusätzliche Funktionen über folgende Module nachrüstbar:

Alarmmodul MC 40/60/100

- Eingang für extern Ein/Aus
- potentialfreier Ausgang mit Controller R100 als Stör-, Bereit- oder Betriebsmelderelais konfigurierbar

GENIbus- und Doppelpumpenmodul MB 40/60/100

- Eingang für extern Ein/Aus
- potentialfreier Ausgang mit Controller R100 als Stör-, Bereit- oder Betriebsmelderelais konfigurierbar
- Eingang 0 bis 10V zur Sollwertführung oder Stellsignal eines externen Reglers
- Eingang Umschaltung auf MIN-Drehzahl
- Eingang Umschaltung auf MAX-Drehzahl
- GENIbus
- Doppelpumpenfunktion

- * Spaltröhr, Lagerplatte und Rotorkappe aus

Preis auf Anfrage

Pumpen mit System

Planung Beratung Vertrieb



Abwasser - Verfahrenstechnik GmbH Großkopfstraße 5 13403 Berlin

Name des Unternehmens: AVA GmbH

Angelegt von:

Telefon:

030/2847030-0

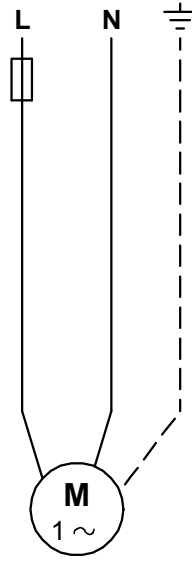
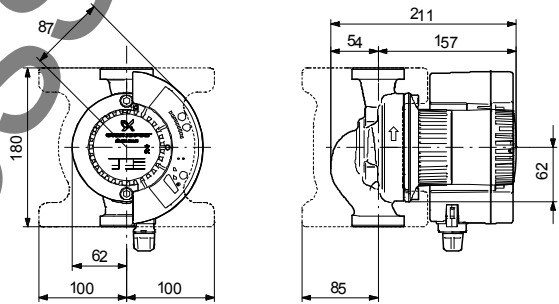
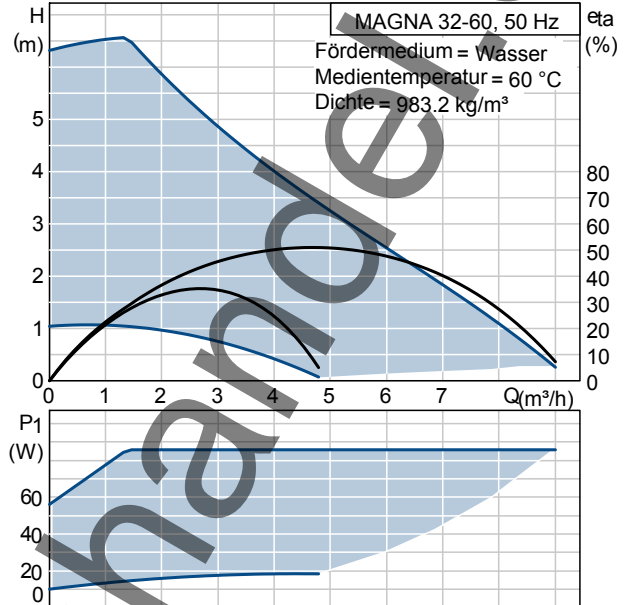
Fax:

030/2847030-11

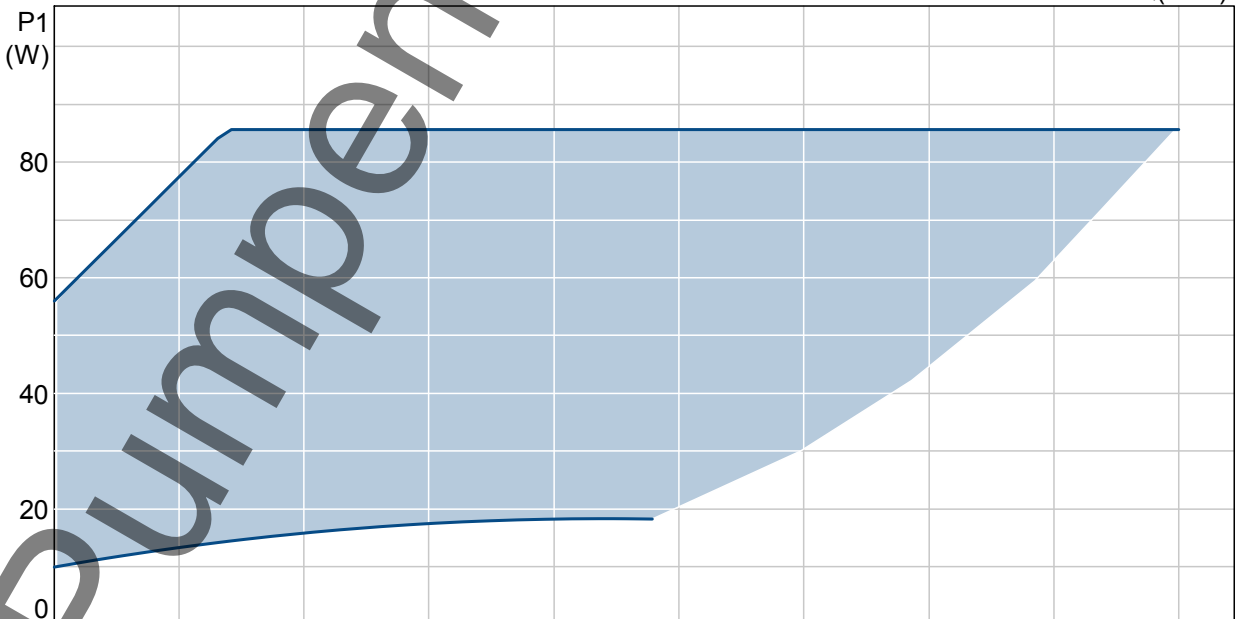
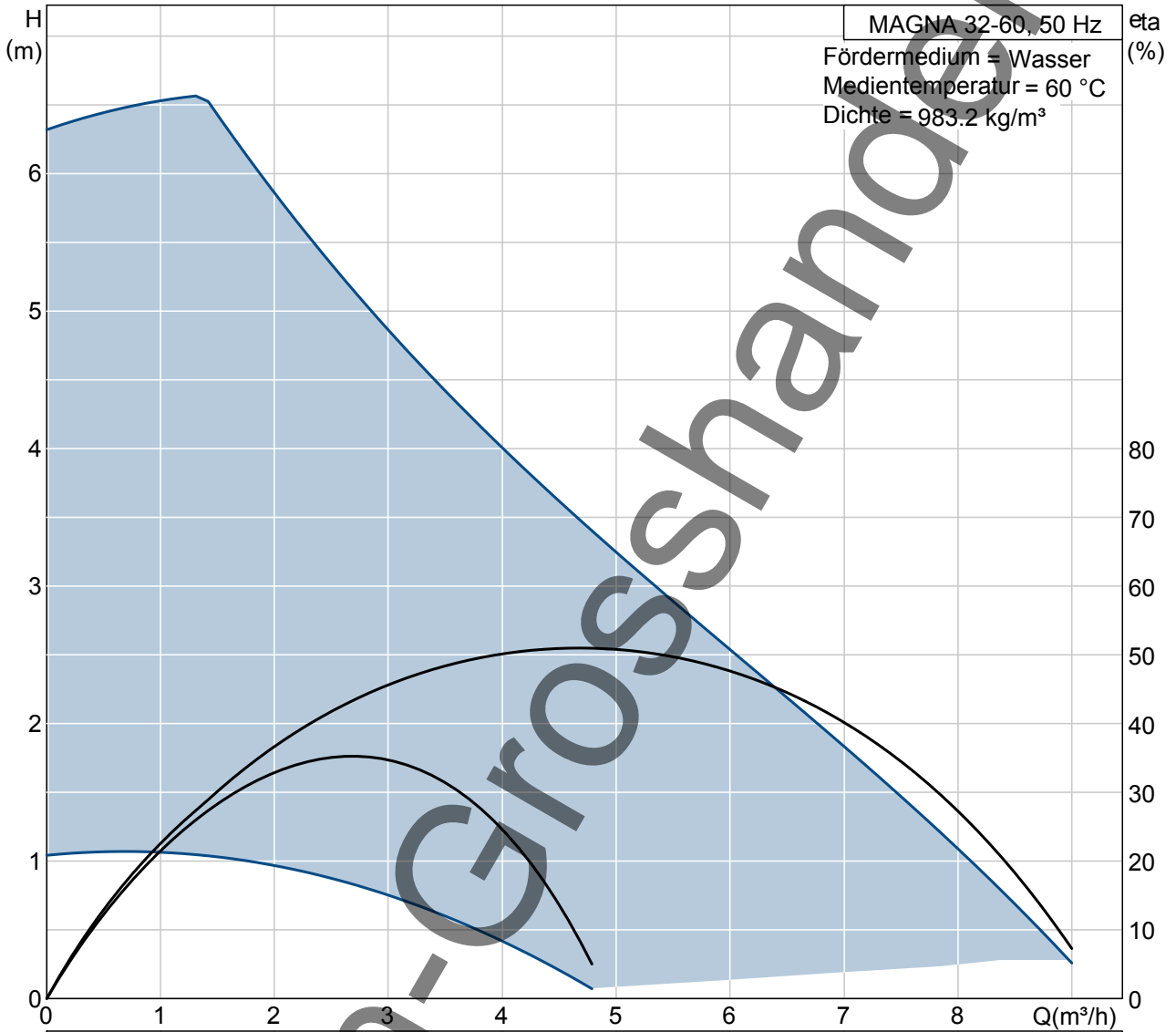
Datum:

04.12.2012

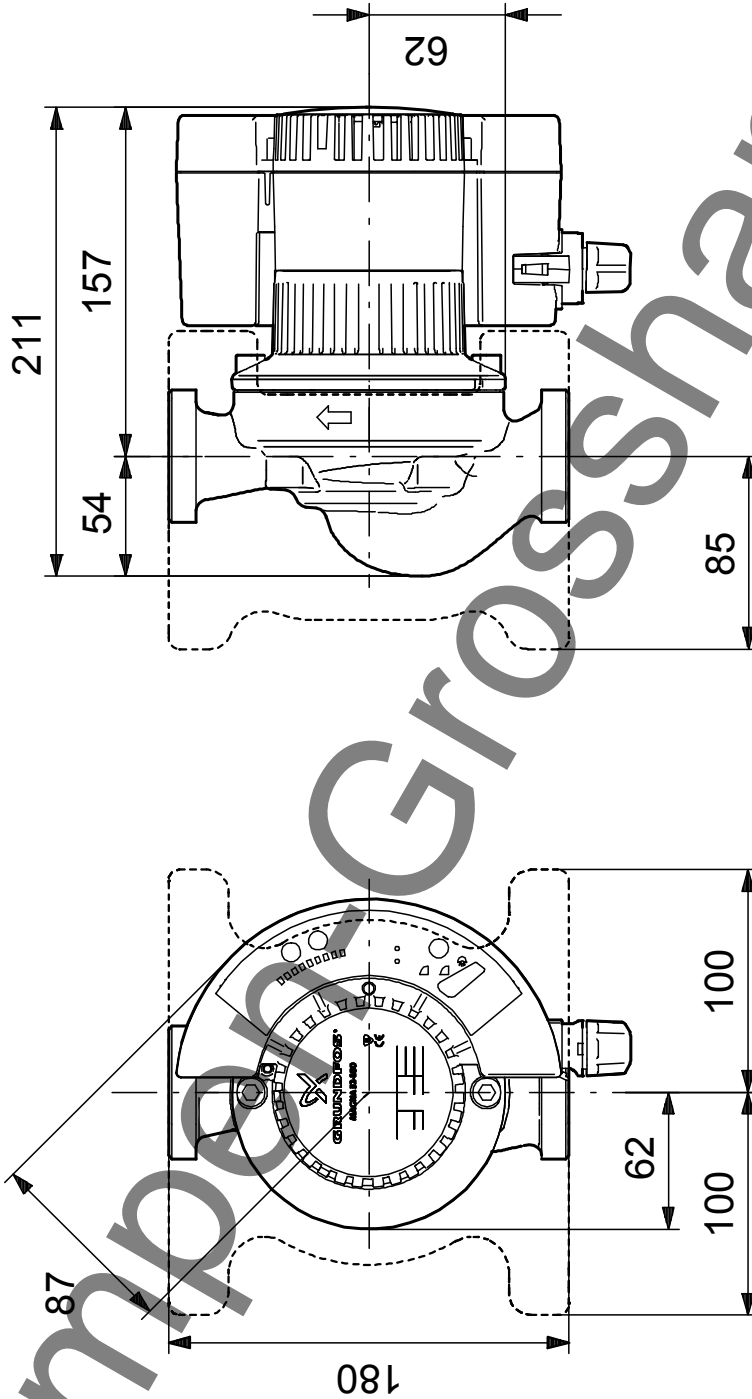
Beschreibung	Daten
Produktnummer:	MAGNA 32-60 96748493 5700838484762
Technische Daten:	
Tatsächlicher Förderstrom der Pumpe:	4.28 m³/h
Tatsächliche Förderhöhe der Pumpe:	0.3 m
Maximale Förderhöhe:	60 dm
Temperaturklasse:	110
Prüfkennzeichen auf dem Typenschild:	CE,B,TSE,PCT
Werkstoffe:	
Pumpengehäuse:	Grauguß EN-JL 1040 ASTM 35 B - 40 B
Laufrad:	Komposit, PES
Installation:	
Umgebungstemperatur:	0 .. 40 °C
Max. Betriebsdruck:	10 bar
Nennweite:	G 2
Einbaulänge:	180 mm
Fördermedium:	Wasser
Medientemperaturbereich:	2 .. 95 °C
Medientemperatur:	60 °C
Dichte:	983.2 kg/m³
Elektrische Daten:	
Leistungsaufnahme P1:	10 .. 85 W
Maximale Stromaufnahme:	0.09 .. 0.6 A
Netzfrequenz:	50 Hz
Nennspannung:	1 x 230-240 V
Schutzart (IEC 34-5):	44
Isolationsklasse (IEC 85):	F
Art der Steuerung:	
Position Klemmenkasten:	9H
Sonstiges:	
Nettogewicht:	4.4 kg
Bruttogewicht:	5.58 kg
Energielabel:	A
Verkaufsregion:	D



96748493 MAGNA 32-60 50 Hz

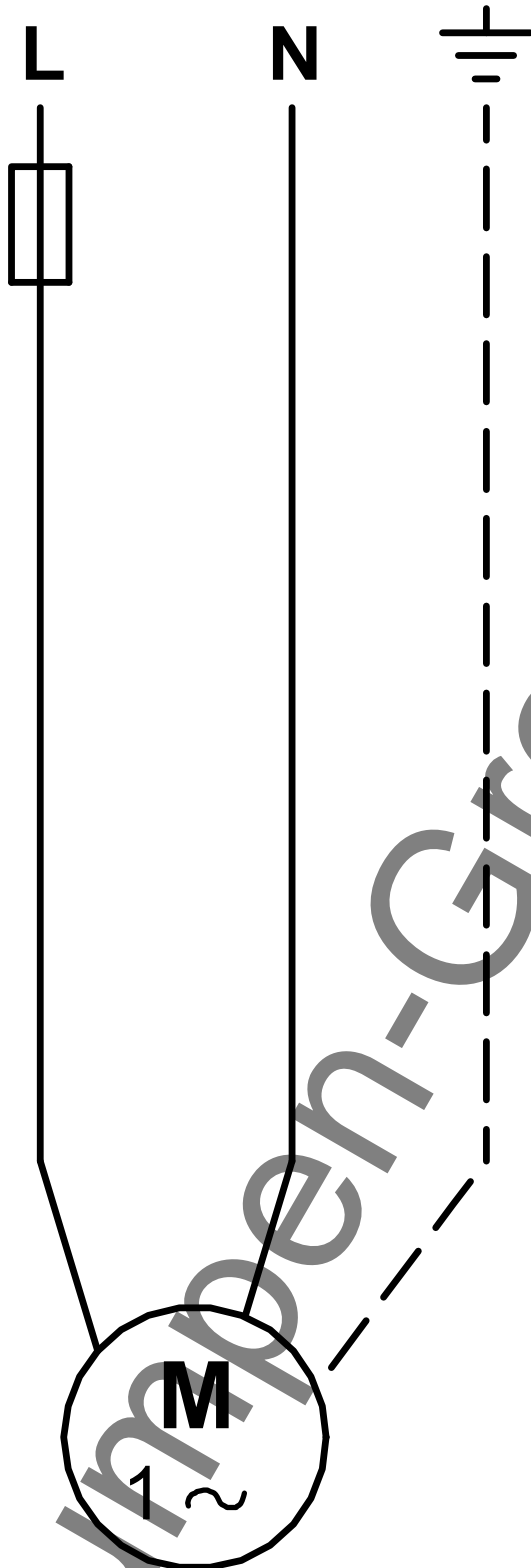


96748493 MAGNA 32-60 50 Hz



Achtung! Soweit nicht anders angegeben, handelt es sich um Millimeterangaben (mm). Die vereinfachte Maßzeichnung zeigt nicht alle Einzelheiten.

96748493 MAGNA 32-60 50 Hz



Hinweis: Alle Einheiten in [mm] soweit nicht anders bezeichnet.