


| Position | Anz. | Beschreibung   | Einzelpreis       |
|----------|------|--|-------------------|
|          | 1    | <p><b>Umwälzpumpe Typ: MAGNA 32-80</b></p>  <p>Hinweis! Abbildung kann vom Produkt abweichen.</p> <p>Produktnr.: <a href="#">97691271</a></p> <p>Hocheffiziente Nassläuferpumpe mit Permanentmagnetmotor (ECM-Technologie) und integrierter elektronischer Leistungsanpassung durch stufenlose Drehzahländerung zur Förderung von Heizungswasser gemäß VDI 2035.</p> <p><b>Eigenschaften und Produktvorteile:</b></p> <ul style="list-style-type: none"> <li>* Keine Einstellung der Pumpe notwendig durch AUTOADAPT-Funktion (selbstadaptierende Kennlinie findet die optimale Einstellung selbsttätig)</li> <li>* geringer Energieverbrauch durch Energieeffizienzklasse A</li> <li>* drehzahlgeregelte Pumpe erfüllt die Anforderungen der Energieeinsparverordnung (EnEV) §14(3)</li> <li>* Wahl der Regelungsart Proportional- bzw. Konstantdruckregelung und AUTOADAPT über Tasten auf Klemmenkasten oder mit R100 möglich</li> <li>* Konstantkennlinienbetrieb durch R100 aktivierbar</li> <li>* automatische Nachtabsenkung hilft zusätzlich Energie zu sparen</li> <li>* geringe Lagerhaltung durch Kombiflansch PN 06/10 bis DN 65</li> <li>* IR-Kommunikation durch R100 möglich</li> <li>* Temperaturführung des Sollwertes mit Controller R100 aktivierbar</li> <li>* zusätzliche Funktionen über folgende Module nachrüstbar:</li> </ul> <p>Alarmmodul MC 40/60/100</p> <ul style="list-style-type: none"> <li>-Eingang für extern Ein/Aus</li> <li>-potentialfreier Ausgang mit Controller R100 als Stör-, Bereit- oder Betriebsmelderelais konfigurierbar</li> </ul> <p>GENIbus- und Doppelpumpenmodul MB 40/60/100</p> <ul style="list-style-type: none"> <li>-Eingang für extern Ein/Aus</li> <li>-potentialfreier Ausgang mit Controller R100 als Stör-, Bereit- oder Betriebsmelderelais konfigurierbar</li> <li>-Eingang 0 bis 10V zur Sollwertführung oder Stellsignal eines externen Reglers</li> <li>-Eingang Umschaltung auf MIN-Drehzahl</li> <li>-Eingang Umschaltung auf MAX-Drehzahl</li> <li>-GENIbus</li> <li>-Doppelpumpenfunktion</li> </ul> <ul style="list-style-type: none"> <li>* Spaltrohr, Lagerplatte und Rotorkappe aus</li> </ul> | Preis auf Anfrage |

| Position | Anz. | Beschreibung   | Einzelpreis |
|----------|------|--|-------------|
|          |      | <p>Edelstahl</p> <ul style="list-style-type: none"> <li>* Pumpengehäuse aus GraugußEN-JL1040ASTM 35 B - 40 B (= Grauguß)</li> <li>* kein externer Motorschutz erforderlich, da dieser in der Pumpe integriert ist</li> <li>* incl. Wärmedämmschalen</li> </ul> <p><b>Fördermedium:</b></p> <p>Fördermedium:                      Wasser<br/>                     Medientemperaturbereich:        2 .. 95 °C<br/>                     Medientemperatur:                60 °C<br/>                     Dichte:                                983.2 kg/m³</p> <p><b>Technische Daten:</b></p> <p>Temperaturklasse:                    110<br/>                     Prüfkenzeichen auf dem Typenschild: CE,TSE,PCT<br/>                     Werkstoffe:</p> <p>Pumpengehäuse:                      Grauguß<br/>                         EN-JL1040<br/>                         ASTM 35 B - 40 B</p> <p>Laufrad:                                Komposit, PES</p> <p><b>Installation:</b></p> <p>Umgebungstemperatur:              0 .. 40 °C<br/>                     Max. Betriebsdruck:                10 bar<br/>                     Nennweite:                            G 2<br/>                     Einbaulänge:                         180 mm</p> <p><b>Elektrische Daten:</b></p> <p>Leistungsaufnahme P1:              10 .. 140 W<br/>                     Maximale Stromaufnahme:        0.11 .. 1.01 A<br/>                     Netzfrequenz:                        50 Hz<br/>                     Nennspannung:                        1 x 230-240 V<br/>                     Schutzart (IEC 34-5):                X4D<br/>                     Isolationsklasse (IEC 85):         F</p> <p><b>Sonstiges:</b></p> <p>Nettogewicht:                        4.4 kg<br/>                     Bruttogewicht:                        5.5 kg<br/>                     Versandvolumen:                      0.012 m³<br/>                     Energielabel:                         A</p> |             |

# Pumpen mit System

Planung    Beratung    Vertrieb

# AVA

Abwasser - Verfahrenstechnik GmbH    Großkopfstraße 5    13403 Berlin

Name des Unternehmens: AVA GmbH

Angelegt von:

Telefon:

030/2847030-0

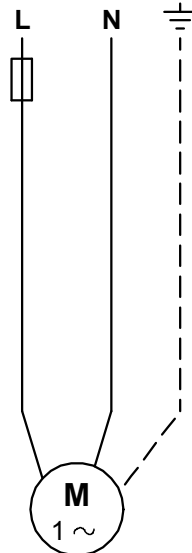
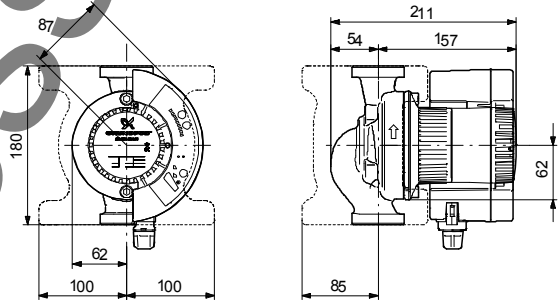
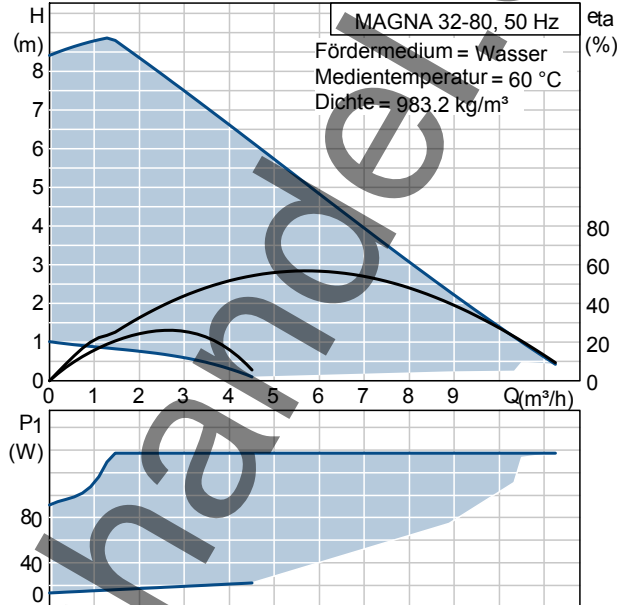
Fax:

030/2847030-11

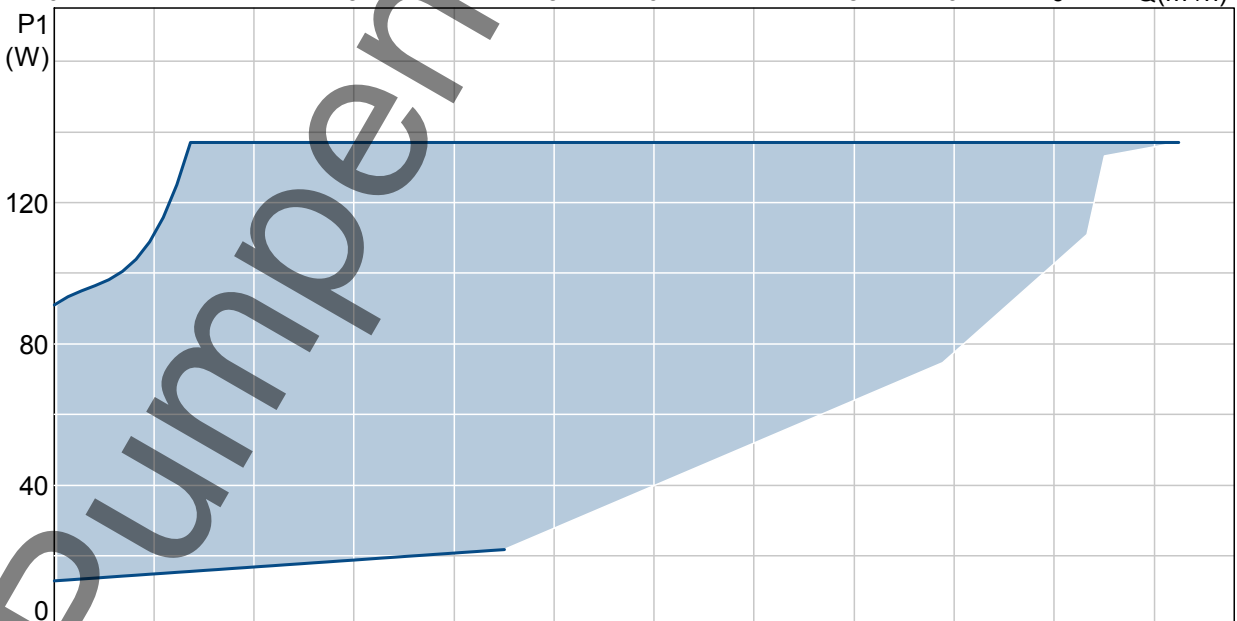
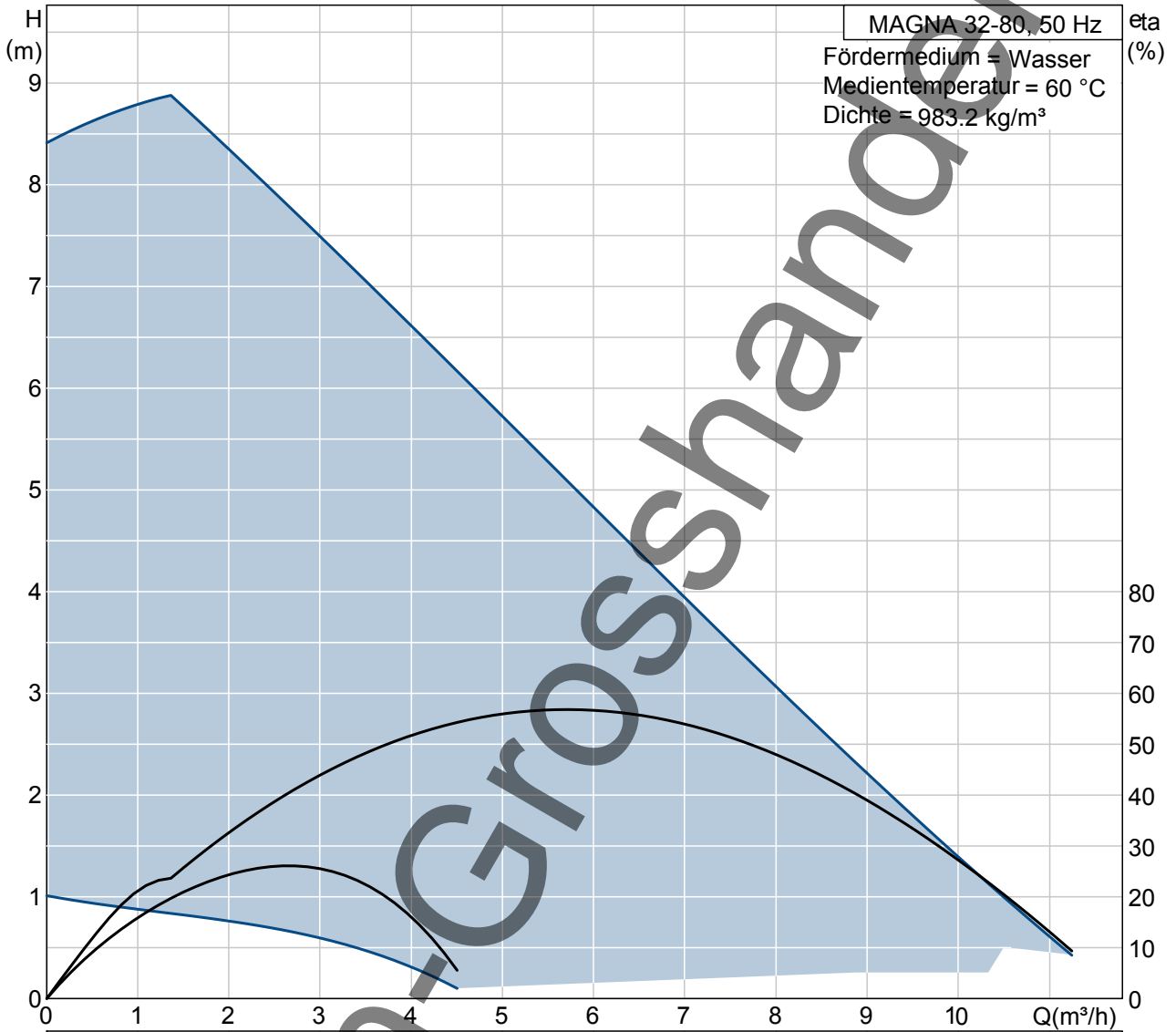
Datum:

04.12.2012

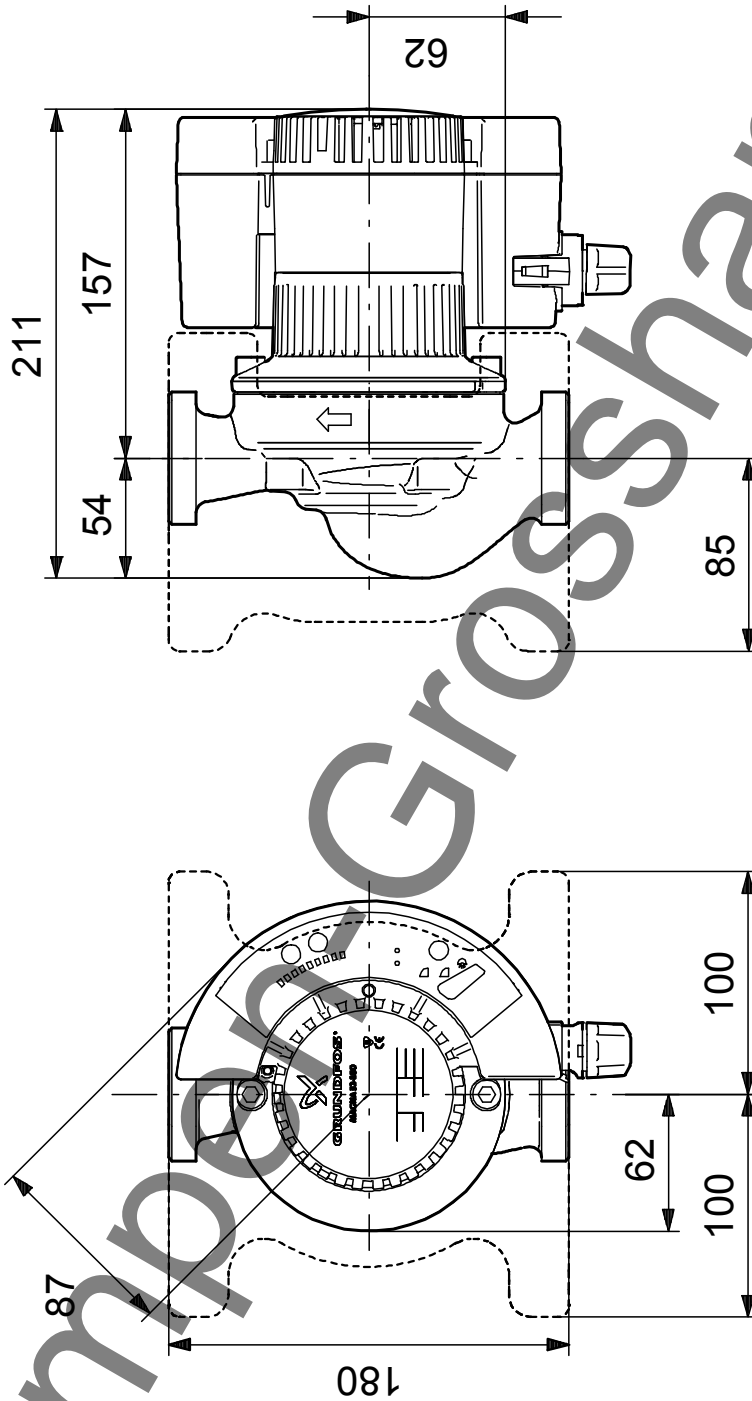
| Beschreibung                         | Daten                                     |
|--------------------------------------|---|
| Produktnummer:                       | MAGNA 32-80<br>97691271<br>5710621613859  |
| Technische Daten:                    |   |
| Maximale Förderhöhe:                 | 80 dm                                     |
| Temperaturklasse:                    | 110                                       |
| Prüfkennzeichen auf dem Typenschild: | CE,TSE,PCT                                |
| Werkstoffe:                          |   |
| Pumpengehäuse:                       | Grauguß<br>EN-JL 1040<br>ASTM 35 B - 40 B |
| Laufrad:                             | Komposit, PES                             |
| Installation:                        |   |
| Umgebungstemperatur:                 | 0 .. 40 °C                                |
| Max. Betriebsdruck:                  | 10 bar                                    |
| Nennweite:                           | G 2                                       |
| Einbaulänge:                         | 180 mm                                    |
| Fördermedium:                        |   |
|                                      | Wasser                                    |
| Medientemperaturbereich:             | 2 .. 95 °C                                |
| Medientemperatur:                    | 60 °C                                     |
| Dichte:                              | 983.2 kg/m³                               |
| Elektrische Daten:                   |   |
| Leistungsaufnahme P1:                | 10 .. 140 W                               |
| Maximale Stromaufnahme:              | 0.11 .. 1.01 A                            |
| Netzfrequenz:                        | 50 Hz                                     |
| Nennspannung:                        | 1 x 230-240 V                             |
| Schutzart (IEC 34-5):                | X4D                                       |
| Isolationsklasse (IEC 85):           | F   |
| Art der Steuerung:                   |   |
| Position Klemmenkasten:              | 3H  |
| Sonstiges:                           |   |
| Nettogewicht:                        | 4.4 kg                                    |
| Bruttogewicht:                       | 5.5 kg                                    |
| Versandvolumen:                      | 0.012 m³                                  |
| Energielabel:                        | A   |
| Verkaufsregion:                      | D   |



**97691271 MAGNA 32-80 50 Hz**

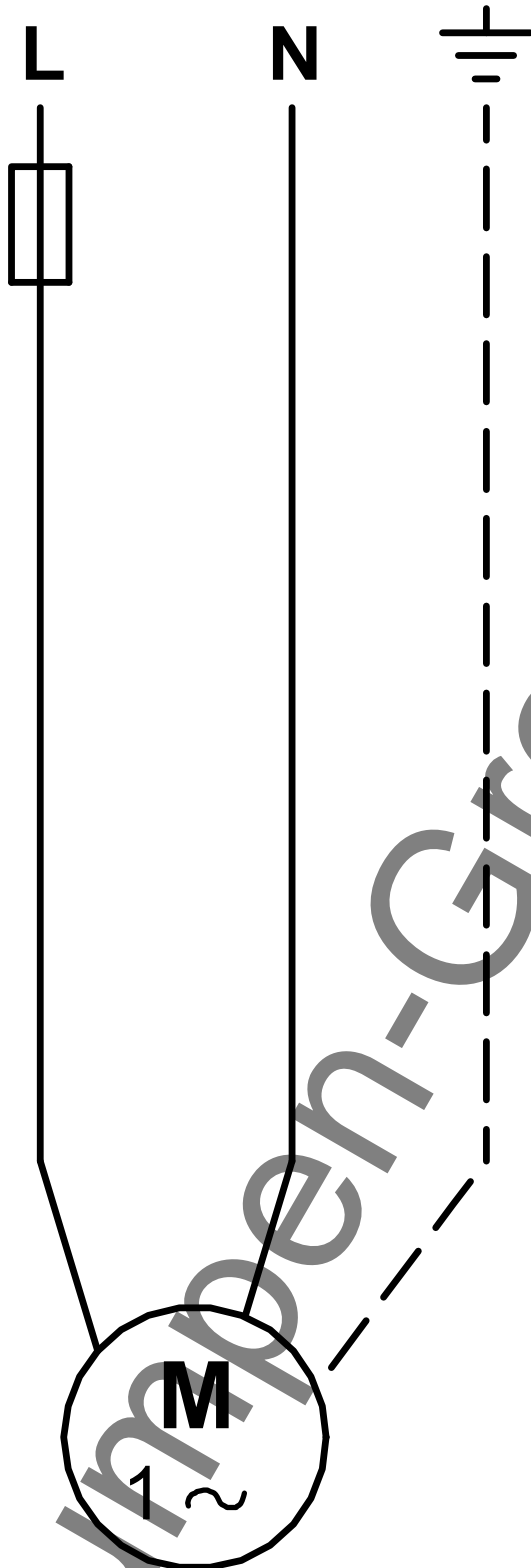


**97691271 MAGNA 32-80 50 Hz**



Achtung! Soweit nicht anders angegeben, handelt es sich um Millimeterangaben (mm). Die vereinfachte Maßzeichnung zeigt nicht alle Einzelheiten.

97691271 MAGNA 32-80 50 Hz



Hinweis: Alle Einheiten in [mm] soweit nicht anders bezeichnet.