


Position	Anz.	Beschreibung	Einzelpreis
	1	<p><b>Umwälzpumpe Typ: MAGNA 40-100 F</b></p>  <p>Hinweis! Abbildung kann vom Produkt abweichen.</p> <p>Produktnr.: <a href="#">96748498</a></p> <p>Hocheffiziente Nassläuferpumpe mit Permanentmagnetmotor (ECM-Technologie) und integrierter elektronischer Leistungsanpassung durch stufenlose Drehzahländerung zur Förderung von Heizungswasser gemäß VDI 2035.</p> <p><b>Eigenschaften und Produktvorteile:</b></p> <ul style="list-style-type: none"> <li>* Keine Einstellung der Pumpe notwendig durch AUTOADAPT-Funktion (selbstadaptierende Kennlinie findet die optimale Einstellung selbsttätig)</li> <li>* geringer Energieverbrauch durch Energieeffizienzklasse A</li> <li>* drehzahlgeregelte Pumpe erfüllt die Anforderungen der Energieeinsparverordnung (EnEV) §14(3)</li> <li>* Wahl der Regelungsart Proportional- bzw. Konstantdruckregelung und AUTOADAPT über Tasten auf Klemmenkasten oder mit R100 möglich</li> <li>* Konstantkennlinienbetrieb durch R100 aktivierbar</li> <li>* automatische Nachtabsenkung hilft zusätzlich Energie zu sparen</li> <li>* geringe Lagerhaltung durch Kombiflansch PN 06/10 bis DN 65</li> <li>* IR-Kommunikation durch R100 möglich</li> <li>* Temperaturführung des Sollwertes mit Controller R100 aktivierbar</li> <li>* zusätzliche Funktionen über folgende Module nachrüstbar:</li> </ul> <p>Alarmmodul MC 40/60/100</p> <ul style="list-style-type: none"> <li>-Eingang für extern Ein/Aus</li> <li>-potentialfreier Ausgang mit Controller R100 als Stör-, Bereit- oder Betriebsmelderrelais konfigurierbar</li> </ul> <p>GENIbus- und Doppelpumpenmodul MB 40/60/100</p> <ul style="list-style-type: none"> <li>-Eingang für extern Ein/Aus</li> <li>-potentialfreier Ausgang mit Controller R100 als Stör-, Bereit- oder Betriebsmelderrelais konfigurierbar</li> <li>-Eingang 0 bis 10V zur Sollwertführung oder Stellsignal eines externen Reglers</li> <li>-Eingang Umschaltung auf MIN-Drehzahl</li> <li>-Eingang Umschaltung auf MAX-Drehzahl</li> <li>-GENIbus</li> <li>-Doppelpumpenfunktion</li> </ul> <ul style="list-style-type: none"> <li>* Spaltrohr, Lagerplatte und Rotorkappe aus</li> </ul>	Preis auf Anfrage

**Pumpen mit System**

Planung Beratung Vertrieb

**AVA**

Abwasser - Verfahrenstechnik GmbH Großkopfstraße 5 13403 Berlin

Name des Unternehmens: AVA GmbH

Angelegt von:

Telefon:

030/2847030-0

Fax:

030/2847030-11

Datum:

04.12.2012

Position	Anz.	Beschreibung	Einzelpreis
		<p>Edelstahl</p> <ul style="list-style-type: none"> <li>* Pumpengehäuse aus GraugußEN-JL1040ASTM 35 B - 40 B (= Grauguß)</li> <li>* kein externer Motorschutz erforderlich, da dieser in der Pumpe integriert ist</li> <li>* incl. Wärmedämmschalen</li> </ul> <p><b>Fördermedium:</b>            Fördermedium: Wasser            Medientemperaturbereich: 2 .. 95 °C            Medientemperatur: 60 °C            Dichte: 983.2 kg/m³</p> <p><b>Technische Daten:</b>            Tatsächlicher Förderstrom der Pumpe: 5.75 m³/h            Tatsächliche Förderhöhe der Pumpe: 6.23 m            Temperaturklasse: 110            Prüfkennzeichen auf dem Typenschild: CE,B,TSE,PCT</p> <p><b>Werkstoffe:</b>            Pumpengehäuse: Grauguß              EN-JL1040              ASTM 35 B - 40 B            Laufrad: Komposit, PES</p> <p><b>Installation:</b>            Umgebungstemperatur: 0 .. 40 °C            Max. Betriebsdruck: 10 bar            Anschluss: DIN            Nennweite: DN 40            Nenndruck (bar): PN 6 / PN 10            Einbaulänge: 220 mm</p> <p><b>Elektrische Daten:</b>            Leistungsaufnahme P1: 10 .. 180 W            Maximale Stromaufnahme: 0.09 .. 1.26 A            Netzfrequenz: 50 Hz            Nennspannung: 1 x 230-240 V            Schutzart (IEC 34-5): 44            Isolationsklasse (IEC 85): F</p> <p><b>Sonstiges:</b>            Nettogewicht: 7.03 kg            Bruttogewicht: 8.21 kg            Energielabel: A</p>	

# Pumpen mit System

Planung    Beratung    Vertrieb



Abwasser - Verfahrenstechnik GmbH    Großkopfstraße 5    13403 Berlin

Name des Unternehmens: AVA GmbH

Angelegt von:

Telefon:

030/2847030-0

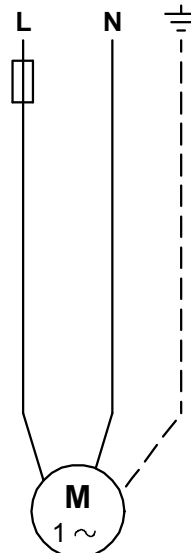
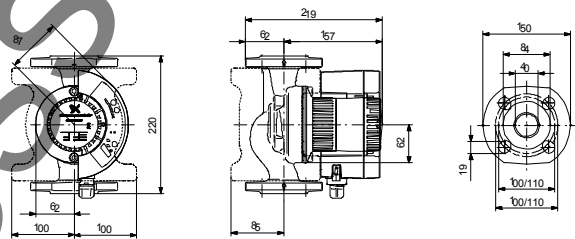
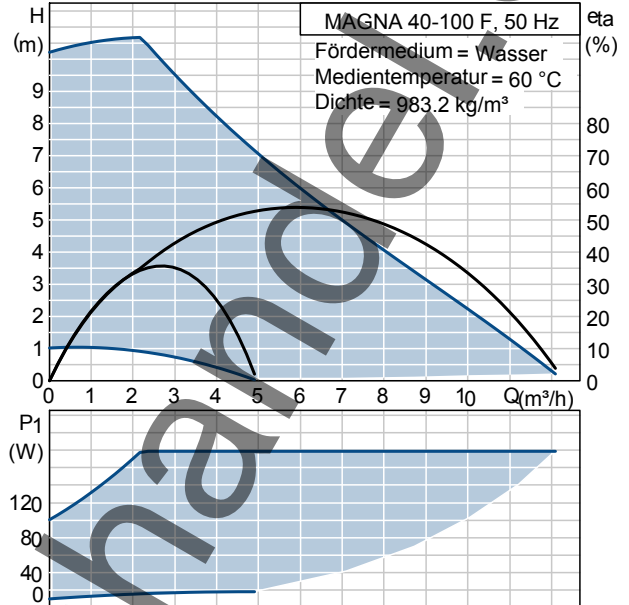
Fax:

030/2847030-11

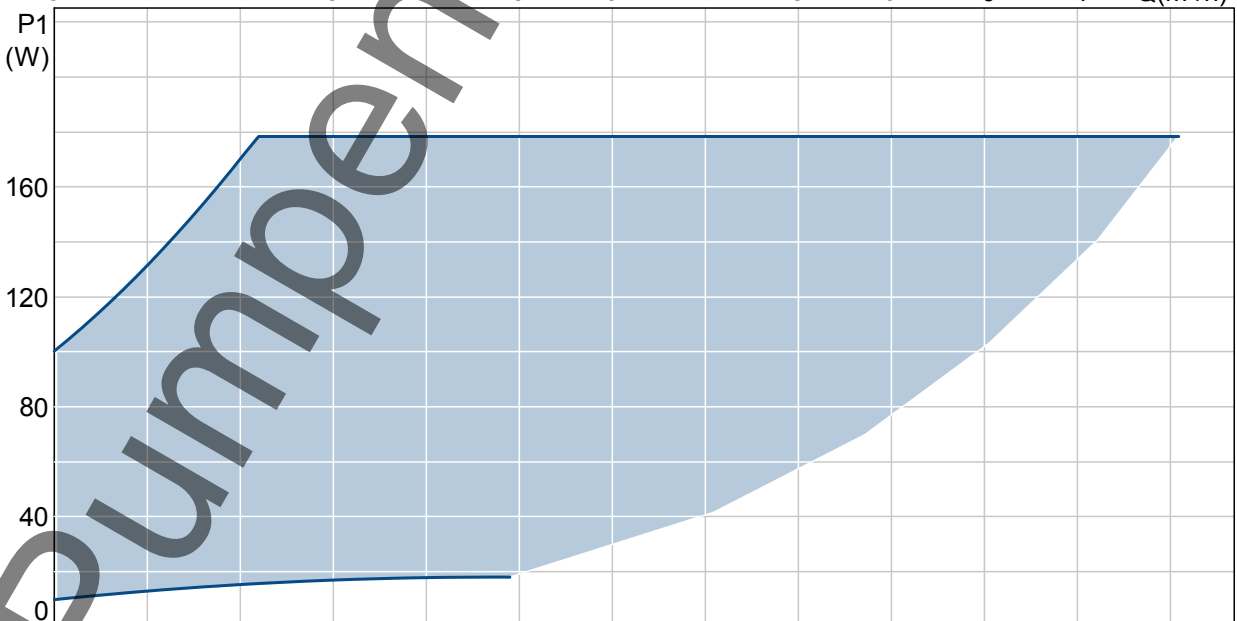
Datum:

04.12.2012

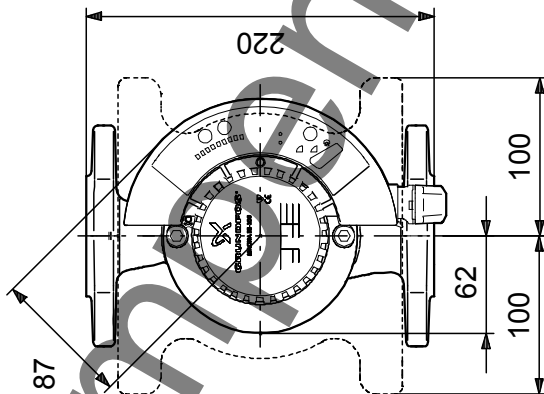
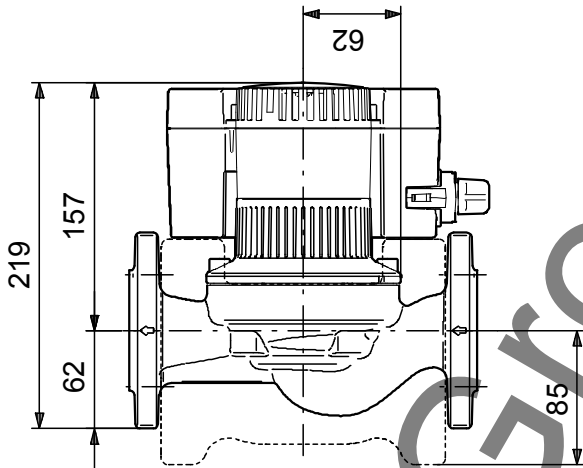
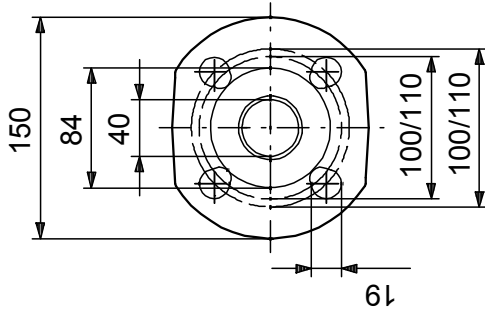
Beschreibung	Daten
Produktnummer:	MAGNA 40-100 F 96748498 5700838484823
Technische Daten:	
Tatsächlicher Förderstrom der Pumpe:	5.75 m³/h
Tatsächliche Förderhöhe der Pumpe:	6.23 m
Maximale Förderhöhe:	100 dm
Temperaturklasse:	110
Prüfkennzeichen auf dem Typenschild:	CE,B,TSE,PCT
Werkstoffe:	
Pumpengehäuse:	Grauguß EN-JL 1040 ASTM 35 B - 40 B
Laufrad:	Komposit, PES
Installation:	
Umgebungstemperatur:	0 .. 40 °C
Max. Betriebsdruck:	10 bar
Anschluss:	DIN
Nennweite:	DN 40
Nennndruck (bar):	PN 6 / PN 10
Einbaulänge:	220 mm
Fördermedium:	Wasser
Medientemperaturbereich:	2 .. 95 °C
Medientemperatur:	60 °C
Dichte:	983.2 kg/m³
Elektrische Daten:	
Leistungsaufnahme P1:	10 .. 180 W
Maximale Stromaufnahme:	0.09 .. 1.26 A
Netzfrequenz:	50 Hz
Nennspannung:	1 x 230-240 V
Schutzart (IEC 34-5):	44
Isolationsklasse (IEC 85):	F
Art der Steuerung:	
Position Klemmenkasten:	9H
Sonstiges:	
Nettogewicht:	7.03 kg
Bruttogewicht:	8.21 kg
Energielabel:	A
Verkaufsregion:	D



**96748498 MAGNA 40-100 F 50 Hz**

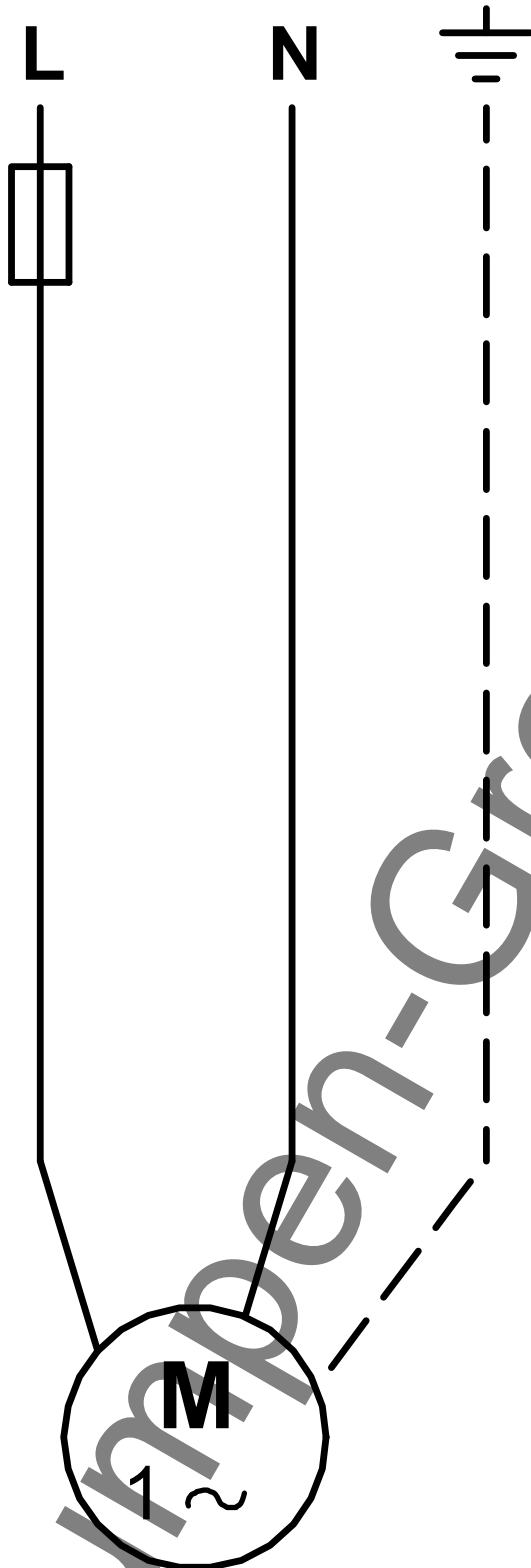


**96748498 MAGNA 40-100 F 50 Hz**



Achtung! Soweit nicht anders angegeben, handelt es sich um Millimeterangaben (mm). Die vereinfachte Maßzeichnung zeigt nicht alle Einzelheiten.

96748498 MAGNA 40-100 F 50 Hz



Hinweis: Alle Einheiten in [mm] soweit nicht anders bezeichnet.