


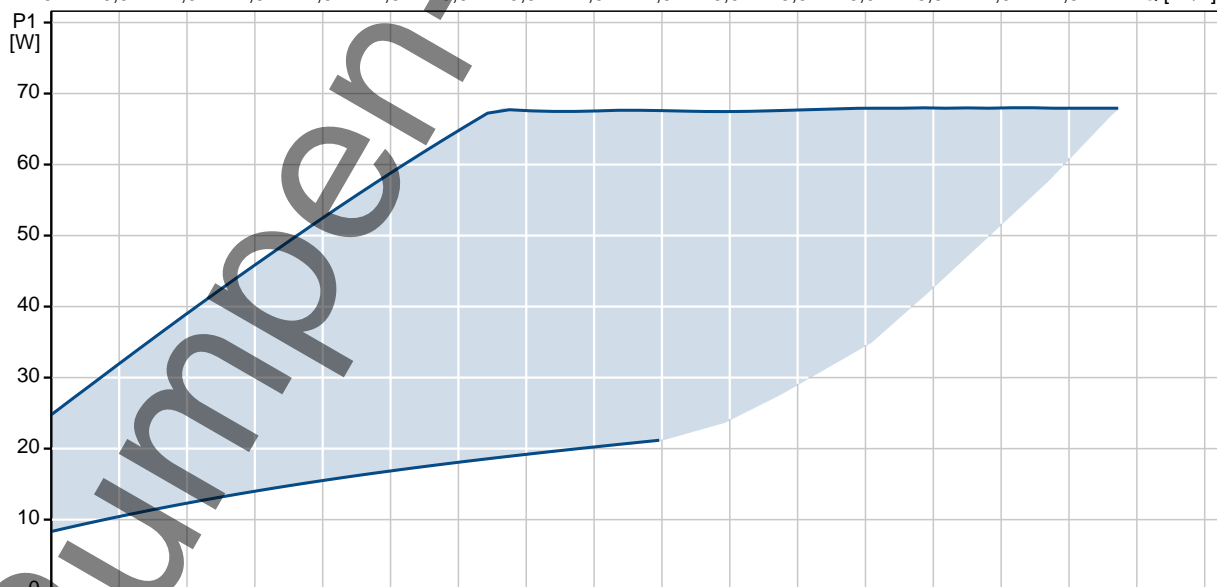
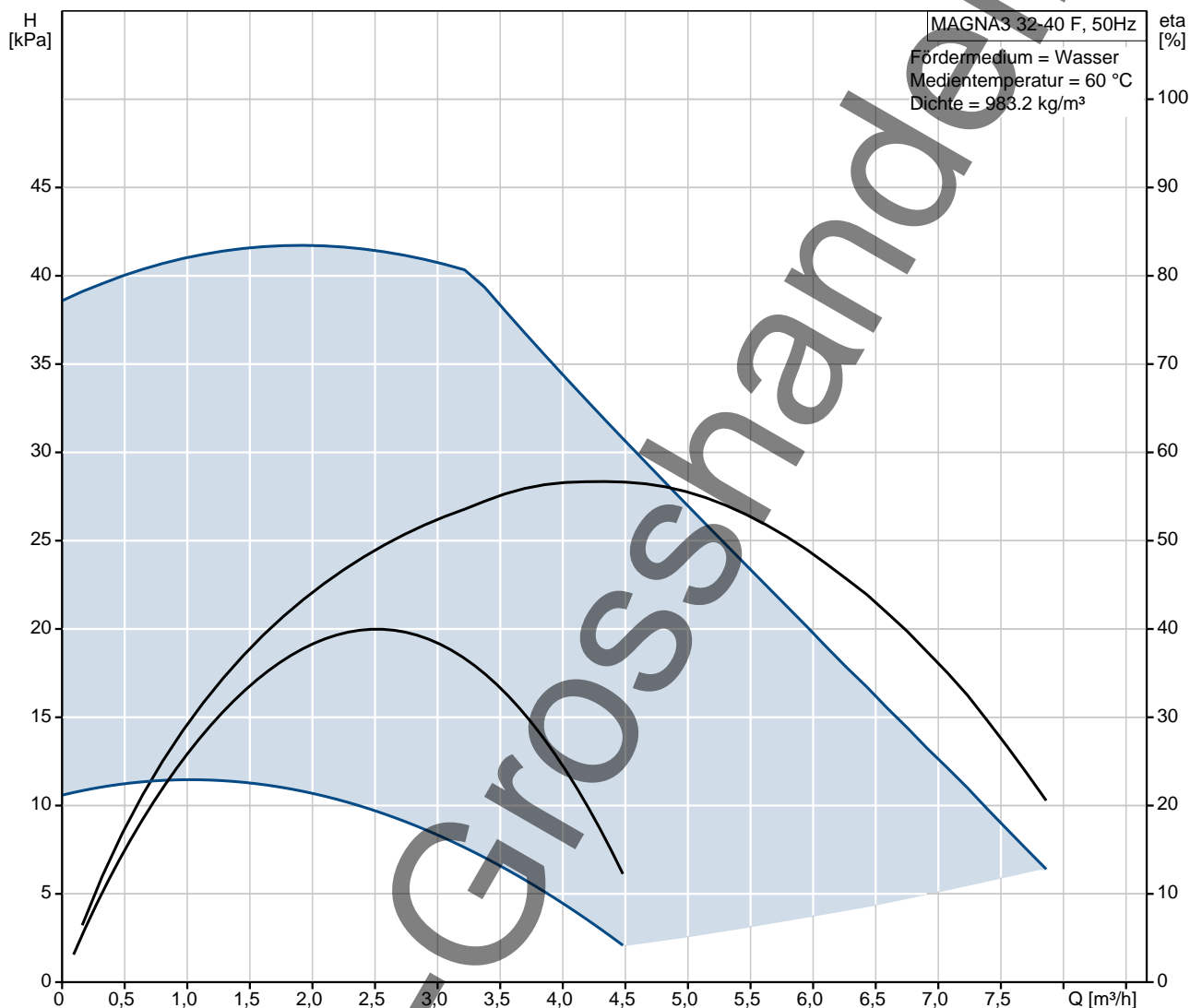
| Position | Anz. | Beschreibung |
|----------|------|---|
| | 1 |  <p style="text-align: right;">Hinweis! Abbildung kann vom Produkt abweichen.</p> <p>Produktnr.: 98333835 Hocheffizienz-Nassläuferpumpe, elektronisch geregelt, Energieeffizienzindex (EEI) 0.20 Best in Class</p> <p>Ausführungen/Funktionen/Eigenschaften:</p> <ul style="list-style-type: none"> - Einzelpumpe oder Doppelpumpe (D) - Hocheffizienz-EC-Permanentmagnetmotortechnologie - Energieeffizienzindex (EEI) 0.19 - Regelungsarten: Konstantdruck / Festdrehzahl / Proportionaldruck / Konstanttemperatur - Integrierter Motorvollschutz - Wärmedämmschalen gem. EnEV - Automatische SollwertEinstellung durch AutoAdapt-Funktion - Integrierter Trockenlaufschutz - Einstellbare Volumenstrombegrenzung durch FlowLimit-Funktion - Integrierte Wärmemengenerfassung - Anbindung an die Gebäudeleittechnik durch Einsteckmodule im Klemmenkasten - Betriebs- und Störmeldung - Kommunikationsmöglichkeiten analog/digital: 2xDO / 3xDI / 1xAI - Erfassung der Betriebshistorie - Bedienung über TFT-Display und Soft-touch-Tastatur - Automatische SollwertEinstellung inkl. Volumenstrombegrenzung durch FlowAdapt-Funktion - Handwerkermarke 5 1/4 Jahre Gewährleistung - Einstell- und Auslesemöglichkeiten mittels optionalem Diagnose- und Fernbediengerät Grundfos GO - Betriebsarten Doppelpumpen: Wechsel/Reserve/Parallel - Kommunikation Pumpenköpfe einer |



Name des Unternehmens: AVA GmbH
Angelegt von: -
Telefon: 030/2847030-0
Fax: 030/2847030-11
Datum: -

| Position | Anz. | Beschreibung |
|----------|------|--|
| | | <p>Doppelpumpe oder von 2 Einzelpumpen drahtlos</p> <p>Fördermedium: Fördermedium: Wasser Medientemperaturbereich: -10 .. 110 °C Medientemperatur: 60 °C Dichte: 983.2 kg/m³ Kinematische Viskosität: 1 mm²/s</p> <p>Technische Daten: Temperaturklasse: 110 Prüfkennzeichen auf dem Typenschild: CE,VDE,PCT</p> <p>Werkstoffe: Pumpengehäuse: Grauguß EN-GJL-200 ASTM A48-200B Laufрад: PES mit 30 % Glasfaseranteil</p> <p>Installation: Umgebungstemperatur: 0 .. 40 °C Max. Betriebsdruck: 10 bar Anschluss: DIN Nennweite: DN 32 Nenndruck (bar): PN6/10 Einbaulänge: 220 mm</p> <p>Elektrische Daten: Leistungsaufnahme P1: 9 .. 74 W Maximale Stromaufnahme: 0.09 .. 0.61 A Netzfrequenz: 50 Hz Nennspannung: 1 x 230 V Schutzart (IEC 34-5): X4D Isolationsklasse (IEC 85): F</p> <p>Sonstiges: Label: Grundfos blueflux Energy (EEI): 0.19 Nettogewicht: 7.79 kg Bruttogewicht: 8.32 kg Versandvolumen: 0.016 m³</p> <p>Fabrikat der Planung: Grundfos Typ der Planung: MAGNA3 32-40 F Produktnummer PN: 98333835 mit Energieeffizienzindex (EEI) 0.19</p> |

98333835 MAGNA3 32-40 F 50 Hz





Name des Unternehmens: AVA GmbH
Angelegt von: -
Telefon: 030/2847030-0
Fax: 030/2847030-11
Datum: -

Beschreibung

Daten

Produktbezeichnung: MAGNA3 32-40 F
Produktnummer: 98333835
EAN Nummer: 5710629850799

Technische Daten:

Maximale Förderhöhe: 39.2 kPa
Temperaturklasse: 110
Prüfkennzeichen auf dem Typenschild: CE, VDE, PCT
Modell: A

Werkstoffe:

Pumpengehäuse: Grauguß
EN-GJL-200
ASTM A48-200B
Laufrad: PES mit 30 % Glasfaseranteil

Installation:

Umgebungstemperatur: 0 .. 40 °C
Max. Betriebsdruck: 10 bar
Anschluss: DIN
Nennweite: DN 32
Nenndruck (bar): PN6/10
Einbaulänge: 220 mm

Fördermedium:

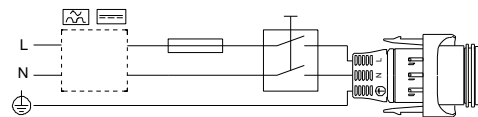
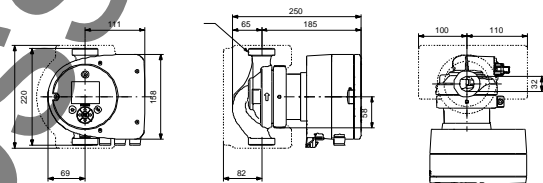
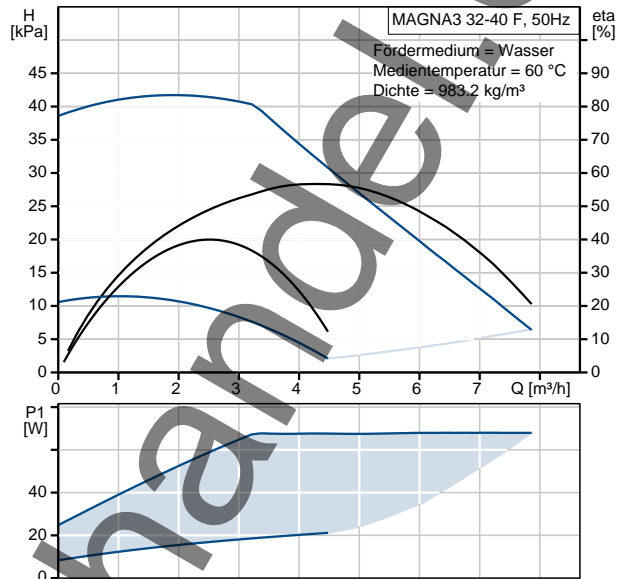
Wasser
Medientemperaturbereich: -10 .. 110 °C
Medientemperatur: 60 °C
Dichte: 983.2 kg/m³
Kinematische Viskosität: 1 mm²/s

Elektrische Daten:

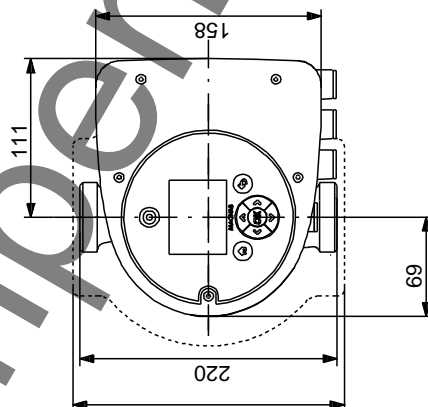
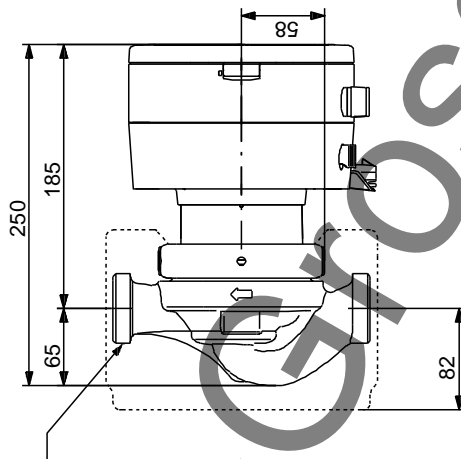
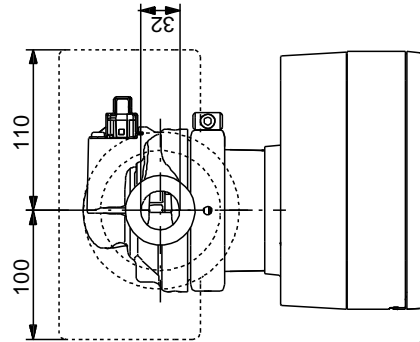
Leistungsaufnahme P1: 9 .. 74 W
Maximale Stromaufnahme: 0.09 .. 0.61 A
Netzfrequenz: 50 Hz
Nennspannung: 1 x 230 V
Schutzart (IEC 34-5): X4D
Isolationsklasse (IEC 85): F

Sonstiges:

Label: Grundfos blueflux
Energy (EEI): 0.19
Nettogewicht: 7.79 kg
Bruttogewicht: 8.32 kg
Versandvolumen: 0.016 m³
Verkaufsregion: D

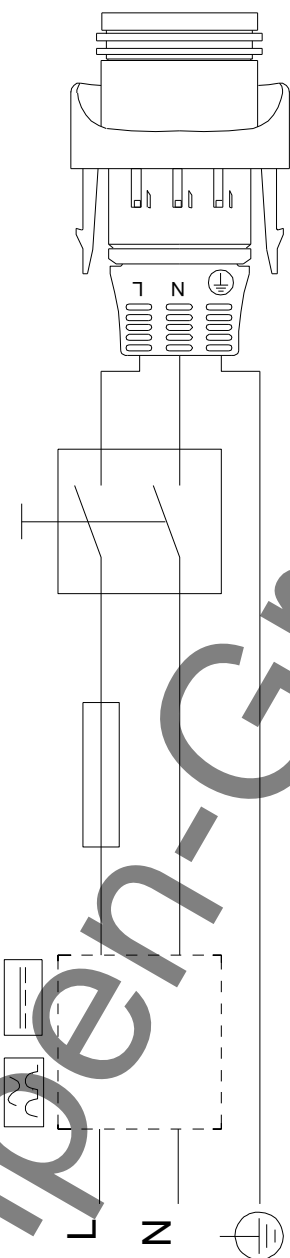


98333835 MAGNA3 32-40 F 50 Hz



Achtung! Soweit nicht anders angegeben, handelt es sich um Millimeterangaben (mm). Die vereinfachte Maßzeichnung zeigt nicht alle Einzelheiten.

98333835 MAGNA3 32-40 F 50 Hz



Hinweis: Alle Einheiten in [mm] soweit nicht anders bezeichnet.