

Position	Anz.	Beschreibung
----------	------	--------------

1



Hinweis! Abbildung kann vom Produkt abweichen.

Produktnr.: [98333855](#)

Hocheffizienz-Nassläuferpumpe, elektronisch geregelt, Energieeffizienzindex (EEI) 0.20 Best in Class

Ausführungen/Funktionen/Eigenschaften:

- Einzelpumpe oder Doppelpumpe (D)
- Hocheffizienz-EC-Permanentmagnetmotortechnologie
- Energieeffizienzindex (EEI) 0.19
- Regelungsarten: Konstantdruck / Festdrehzahl / Proportionaldruck / Konstanttemperatur
- Integrierter Motorvollschutz
- Wärmedämmschalen gem. EnEV
- Automatische SollwertEinstellung durch AutoAdapt-Funktion
- Integrierter Trockenlaufschutz
- Einstellbare Volumenstrombegrenzung durch FlowLimit-Funktion
- Integrierte Wärmemengenerfassung
- Anbindung an die Gebäudeleittechnik durch Einsteckmodule im Klemmenkasten
- Betriebs- und Störmeldung
- Kommunikationsmöglichkeiten analog/digital: 2xDO / 3xDI / 1xAI
- Erfassung der Betriebshistorie
- Bedienung über TFT-Display und Soft-touch-Tastatur
- Automatische SollwertEinstellung inkl. Volumenstrombegrenzung durch FlowAdapt-Funktion
- Handwerkermarke 5 1/4 Jahre Gewährleistung
- Einstell- und Auslesemöglichkeiten mittels optionalem Diagnose- und Fernbediengerät Grundfos GO
- Betriebsarten Doppelpumpen: Wechsel/Reserve/Parallel
- Kommunikation Pumpenköpfe einer



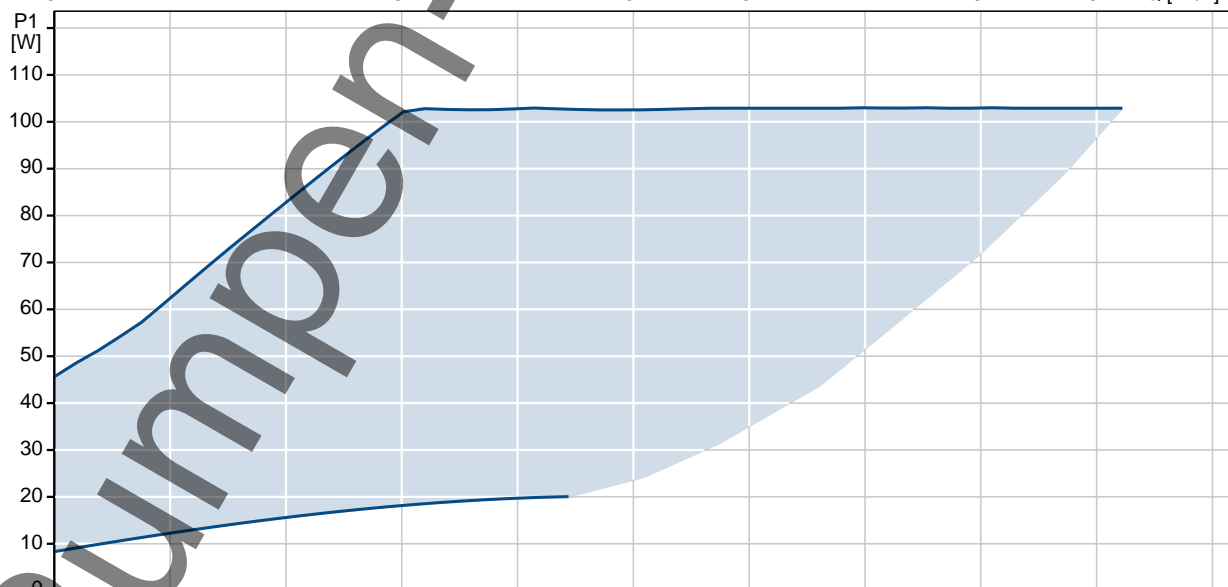
Name des Unternehmens: AVA GmbH  
Angelegt von: -  
Telefon: 030/2847030-0  
Fax: 030/2847030-11  
Datum: -

Position	Anz.	Beschreibung
		<p>Doppelpumpe oder von 2 Einzelpumpen drahtlos</p> <p><b>Fördermedium:</b> Fördermedium: Wasser Medientemperaturbereich: -10 .. 110 °C Medientemperatur: 60 °C Dichte: 983.2 kg/m<sup>3</sup> Kinematische Viskosität: 1 mm<sup>2</sup>/s</p> <p><b>Technische Daten:</b> Temperaturklasse: 110 Prüfkennzeichen auf dem Typenschild: CE,VDE,PCT</p> <p><b>Werkstoffe:</b> Pumpengehäuse: Grauguß EN-GJL-200 ASTM A48-200B Laufrad: PES mit 30 % Glasfaseranteil</p> <p><b>Installation:</b> Umgebungstemperatur: 0 .. 40 °C Max. Betriebsdruck: 10 bar Anschluss: DIN Nennweite: DN 32 Nenndruck (bar): PN6/10 Einbaulänge: 220 mm</p> <p><b>Elektrische Daten:</b> Leistungsaufnahme P1: 9 .. 110 W Maximale Stromaufnahme: 0.09 .. 0.91 A Netzfrequenz: 50 Hz Nennspannung: 1 x 230 V Schutzart (IEC 34-5): X4D Isolationsklasse (IEC 85): F</p> <p><b>Sonstiges:</b> Label: Grundfos blueflux Energy (EEI): 0.19 Nettogewicht: 7.79 kg Bruttogewicht: 8.32 kg Versandvolumen: 0.016 m<sup>3</sup></p> <p>Fabrikat der Planung: Grundfos Typ der Planung: MAGNA3 32-60 F Produktnummer PN: 98333855 mit Energieeffizienzindex (EEI) 0.19</p>



Name des Unternehmens: AVA GmbH  
Angelegt von: -  
Telefon: 030/2847030-0  
Fax: 030/2847030-11  
Datum: -

98333855 MAGNA3 32-60 F 50 Hz





Name des Unternehmens: AVA GmbH  
Angelegt von: -  
Telefon: 030/2847030-0  
Fax: 030/2847030-11  
Datum: -

### Beschreibung

### Daten

Produktbezeichnung: MAGNA3 32-60 F  
Produktnummer: 98333855  
EAN Nummer: 5710629850997

### Technische Daten:

Maximale Förderhöhe: 58.8 kPa  
Temperaturklasse: 110  
Prüfkennzeichen auf dem Typenschild: CE, VDE, PCT  
Modell: A

### Werkstoffe:

Pumpengehäuse: Grauguß  
EN-GJL-200  
ASTM A48-200B  
Laufrad: PES mit 30 % Glasfaseranteil

### Installation:

Umgebungstemperatur: 0 .. 40 °C  
Max. Betriebsdruck: 10 bar  
Anschluss: DIN  
Nennweite: DN 32  
Nenndruck (bar): PN6/10  
Einbaulänge: 220 mm

### Fördermedium:

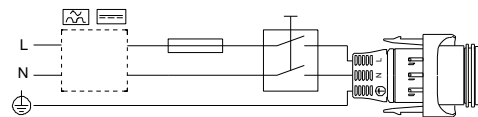
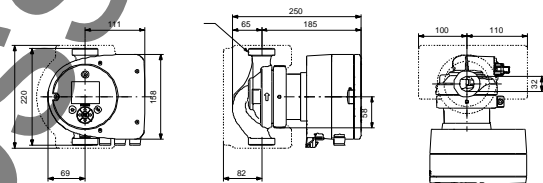
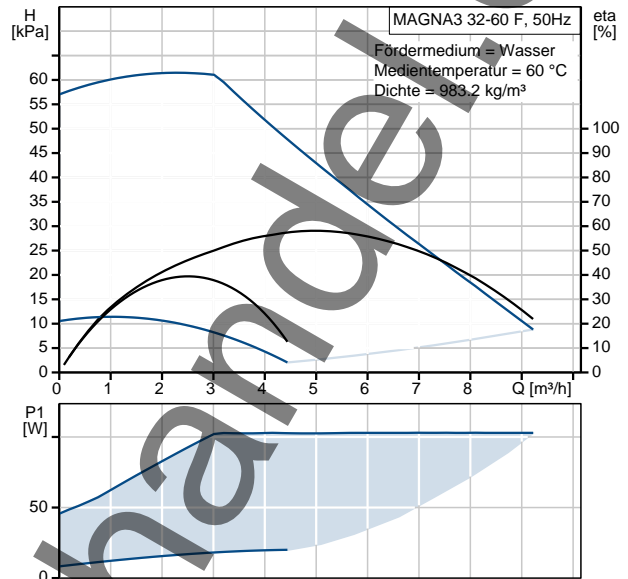
Wasser  
Medientemperaturbereich: -10 .. 110 °C  
Medientemperatur: 60 °C  
Dichte: 983.2 kg/m<sup>3</sup>  
Kinematische Viskosität: 1 mm<sup>2</sup>/s

### Elektrische Daten:

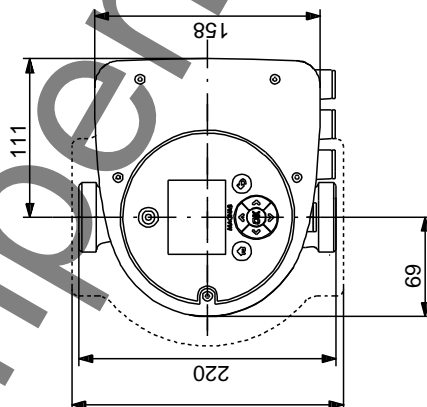
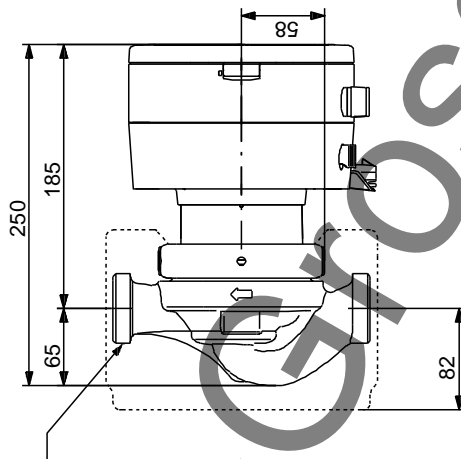
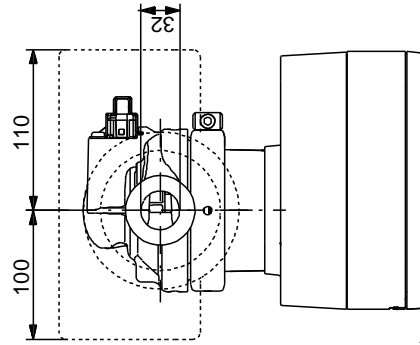
Leistungsaufnahme P1: 9 .. 110 W  
Maximale Stromaufnahme: 0.09 .. 0.91 A  
Netzfrequenz: 50 Hz  
Nennspannung: 1 x 230 V  
Schutzart (IEC 34-5): X4D  
Isolationsklasse (IEC 85): F

### Sonstiges:

Label: Grundfos blueflux  
Energy (EEI): 0.19  
Nettogewicht: 7.79 kg  
Bruttogewicht: 8.32 kg  
Versandvolumen: 0.016 m<sup>3</sup>  
Verkaufsregion: D

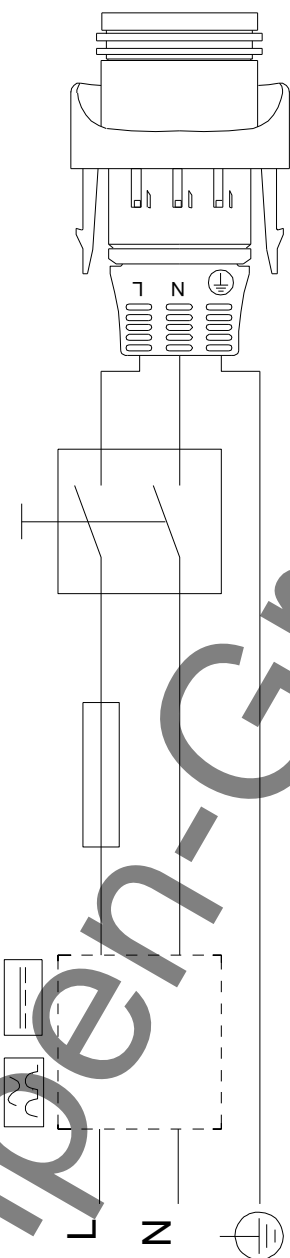


98333855 MAGNA3 32-60 F 50 Hz



Achtung! Soweit nicht anders angegeben, handelt es sich um Millimeterangaben (mm). Die vereinfachte Maßzeichnung zeigt nicht alle Einzelheiten.

98333855 MAGNA3 32-60 F 50 Hz



Hinweis: Alle Einheiten in [mm] soweit nicht anders bezeichnet.