

Position	Anz.	Beschreibung
----------	------	--------------

1



Hinweis! Abbildung kann vom Produkt abweichen.

Produktnr.: [98333875](#)

Hocheffizienz-Nassläuferpumpe, elektronisch geregelt, Energieeffizienzindex (EEI) 0.20 Best in Class

Ausführungen/Funktionen/Eigenschaften:

- Einzelpumpe oder Doppelpumpe (D)
- Hocheffizienz-EC-Permanentmagnetmotortechnologie
- Energieeffizienzindex (EEI) 0.19
- Regelungsarten: Konstantdruck / Festdrehzahl / Proportionaldruck / Konstanttemperatur
- Integrierter Motorvollschutz
- Wärmedämmschalen gem. EnEV
- Automatische SollwertEinstellung durch AutoAdapt-Funktion
- Integrierter Trockenlaufschutz
- Einstellbare Volumenstrombegrenzung durch FlowLimit-Funktion
- Integrierte Wärmemengenerfassung
- Anbindung an die Gebäudeleittechnik durch Einsteckmodule im Klemmenkasten
- Betriebs- und Störmeldung
- Kommunikationsmöglichkeiten analog/digital: 2xDO / 3xDI / 1xAI
- Erfassung der Betriebshistorie
- Bedienung über TFT-Display und Soft-touch-Tastatur
- Automatische SollwertEinstellung inkl. Volumenstrombegrenzung durch FlowAdapt-Funktion
- Handwerkermarke 5 1/4 Jahre Gewährleistung
- Einstell- und Auslesemöglichkeiten mittels optionalem Diagnose- und Fernbediengerät Grundfos GO
- Betriebsarten Doppelpumpen: Wechsel/Reserve/Parallel
- Kommunikation Pumpenköpfe einer



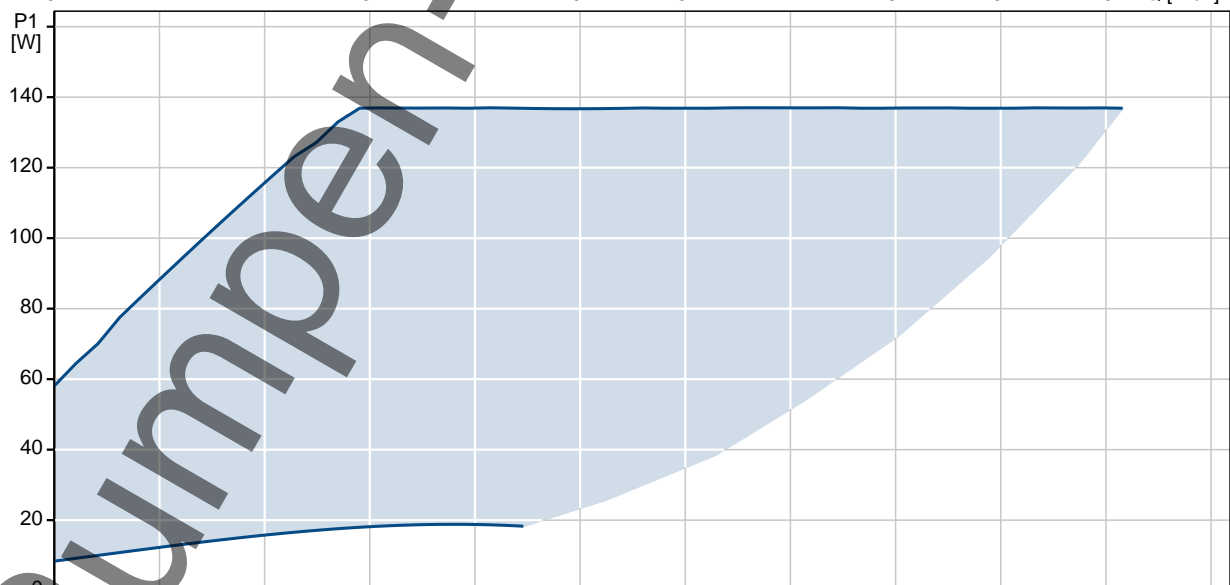
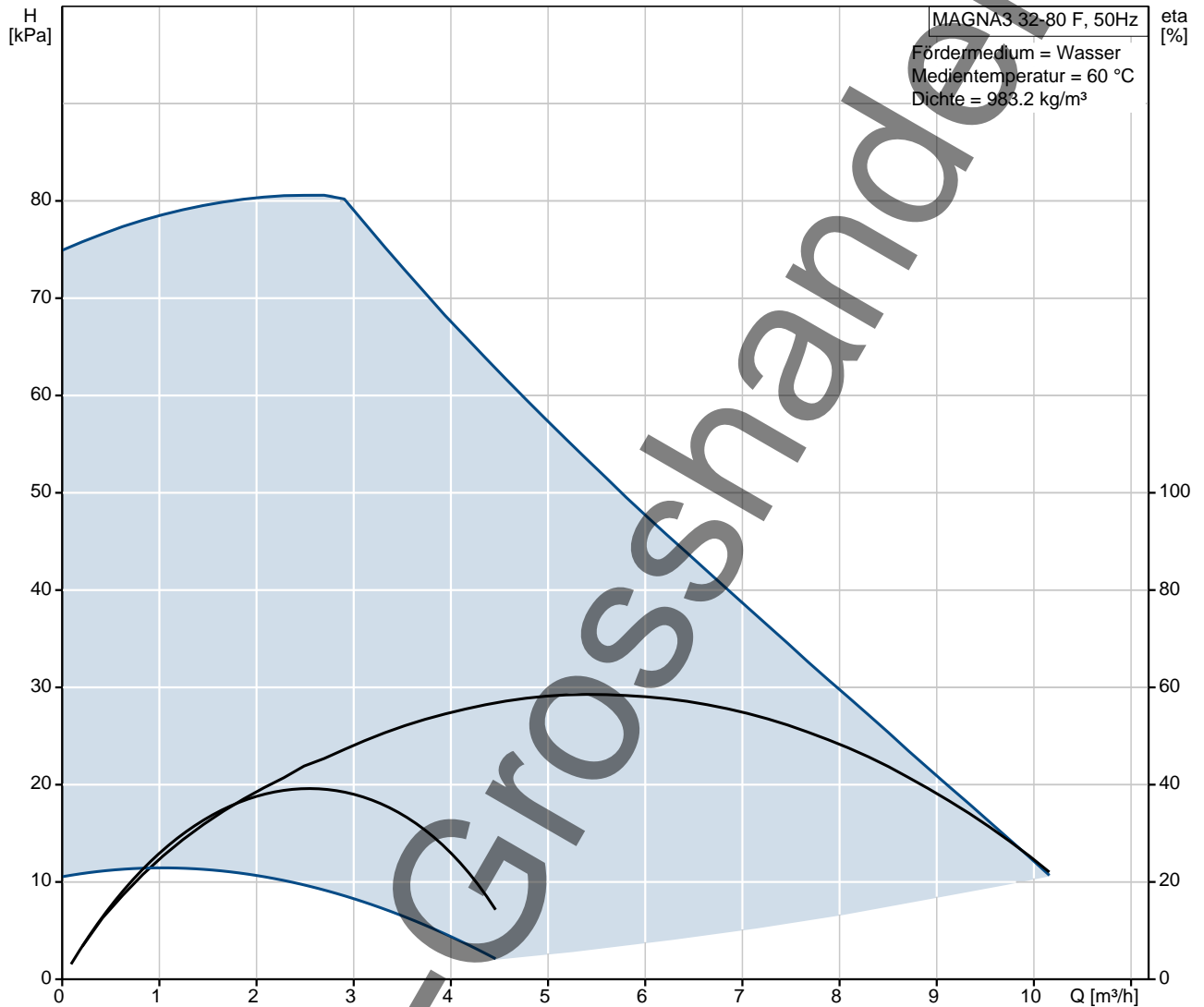
Name des Unternehmens: AVA GmbH
Angelegt von: -
Telefon: 030/2847030-0
Fax: 030/2847030-11
Datum: -

Position	Anz.	Beschreibung
		<p>Doppelpumpe oder von 2 Einzelpumpen drahtlos</p> <p>Fördermedium: Fördermedium: Wasser Medientemperaturbereich: -10 .. 110 °C Medientemperatur: 60 °C Dichte: 983.2 kg/m³ Kinematische Viskosität: 1 mm²/s</p> <p>Technische Daten: Temperaturklasse: 110 Prüfkennzeichen auf dem Typenschild: CE,VDE,PCT</p> <p>Werkstoffe: Pumpengehäuse: Grauguß EN-GJL-200 ASTM A48-200B Laufgrad: PES mit 30 % Glasfaseranteil</p> <p>Installation: Umgebungstemperatur: 0 .. 40 °C Max. Betriebsdruck: 10 bar Anschluss: DIN Nennweite: DN 32 Nenndruck (bar): PN6/10 Einbaulänge: 220 mm</p> <p>Elektrische Daten: Leistungsaufnahme P1: 9 .. 144 W Maximale Stromaufnahme: 0.09 .. 1.19 A Netzfrequenz: 50 Hz Nennspannung: 1 x 230 V Schutzart (IEC 34-5): X4D Isolationsklasse (IEC 85): F</p> <p>Sonstiges: Label: Grundfos blueflux Energy (EEI): 0.19 Nettogewicht: 7.79 kg Bruttogewicht: 8.32 kg Versandvolumen: 0.016 m³</p> <p>Fabrikat der Planung: Grundfos Typ der Planung: MAGNA3 32-80 F Produktnummer PN: 98333875 mit Energieeffizienzindex (EEI) 0.19</p>



Name des Unternehmens: AVA GmbH
Angelegt von: -
Telefon: 030/2847030-0
Fax: 030/2847030-11
Datum: -

98333875 MAGNA3 32-80 F 50 Hz





Name des Unternehmens: AVA GmbH
Angelegt von: -
Telefon: 030/2847030-0
Fax: 030/2847030-11
Datum: -

Beschreibung

Daten

Produktbezeichnung: MAGNA3 32-80 F
Produktnummer: 98333875
EAN Nummer: 5710629851192

Technische Daten:

Maximale Förderhöhe: 78.5 kPa
Temperaturklasse: 110
Prüfkennzeichen auf dem Typenschild: CE, VDE, PCT
Modell: A

Werkstoffe:

Pumpengehäuse: Grauguß
EN-GJL-200
ASTM A48-200B
Laufrad: PES mit 30 % Glasfaseranteil

Installation:

Umgebungstemperatur: 0 .. 40 °C
Max. Betriebsdruck: 10 bar
Anschluss: DIN
Nennweite: DN 32
Nenndruck (bar): PN6/10
Einbaulänge: 220 mm

Fördermedium:

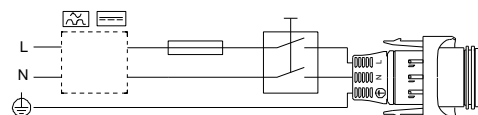
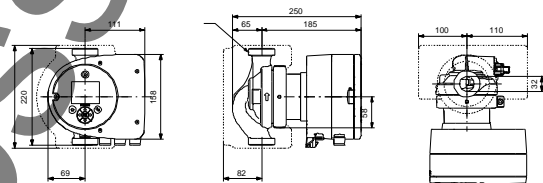
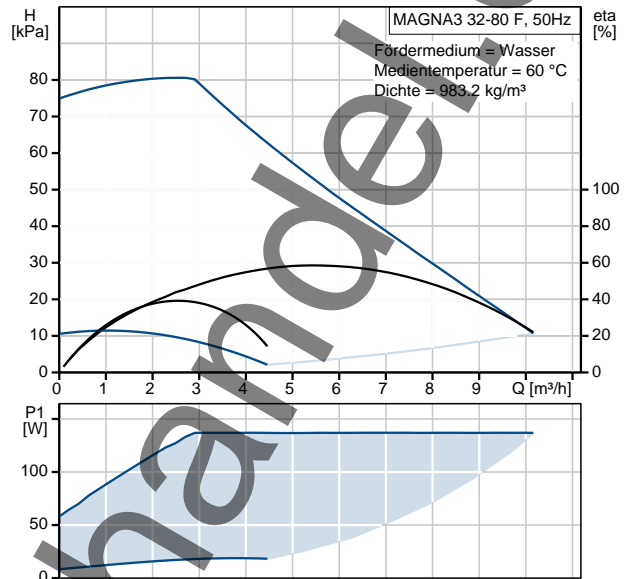
Wasser
Medientemperaturbereich: -10 .. 110 °C
Medientemperatur: 60 °C
Dichte: 983.2 kg/m³
Kinematische Viskosität: 1 mm²/s

Elektrische Daten:

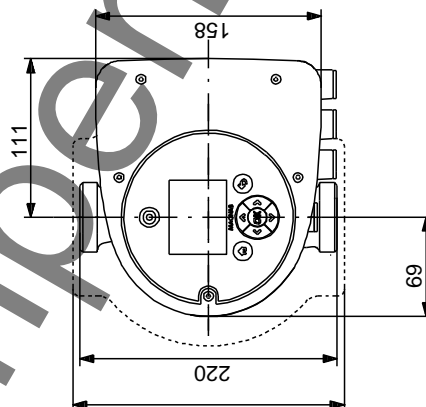
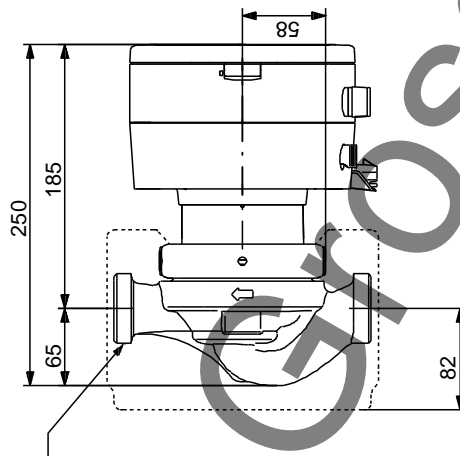
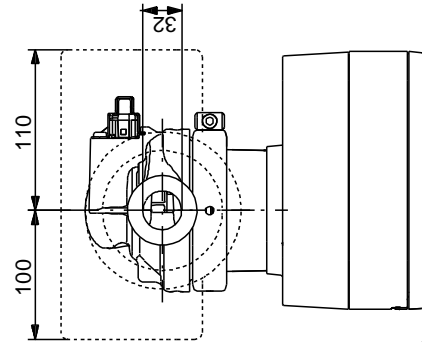
Leistungsaufnahme P1: 9 .. 144 W
Maximale Stromaufnahme: 0.09 .. 1.19 A
Netzfrequenz: 50 Hz
Nennspannung: 1 x 230 V
Schutzart (IEC 34-5): X4D
Isolationsklasse (IEC 85): F

Sonstiges:

Label: Grundfos blueflux
Energy (EEL): 0.19
Nettogewicht: 7.79 kg
Bruttogewicht: 8.32 kg
Versandvolumen: 0.016 m³
Verkaufsregion: D

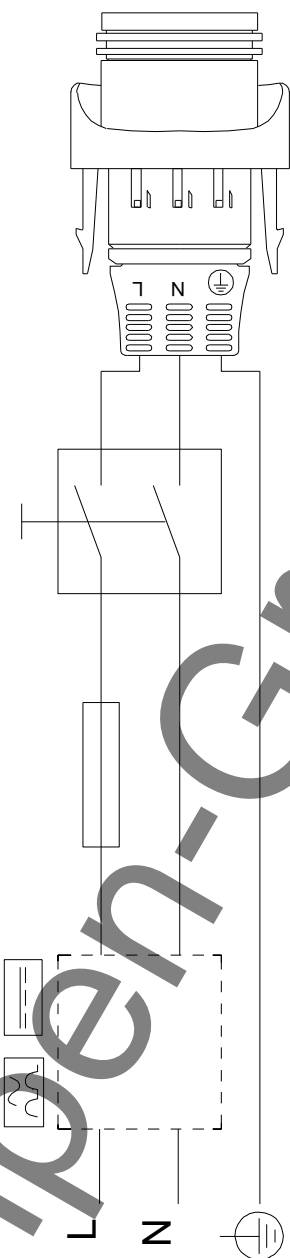


98333875 MAGNA3 32-80 F 50 Hz



Achtung! Soweit nicht anders angegeben, handelt es sich um Millimeterangaben (mm). Die vereinfachte Maßzeichnung zeigt nicht alle Einzelheiten.

98333875 MAGNA3 32-80 F 50 Hz



Hinweis: Alle Einheiten in [mm] soweit nicht anders bezeichnet.