


Position	Anz.	Beschreibung	Einzelpreis
	1	<p>Hocheffizienz-Nassläuferpumpe, elektro-</p>  <p>Hinweis! Abbildung kann vom Produkt abweichen.</p> <p>Produktnr.: 97924696 nisch geregelt, Energieeffizienzindex (EEI) = 0.20 Best in Class</p> <p>Ausführungen/Funktionen/Eigenschaften:</p> <ul style="list-style-type: none"> - Einzelpumpe oder Doppelpumpe (D) - Hocheffizienz-EC-Permanentmagnetmotortechnologie - Energieeffizienzindex (EEI) = 0.17 - Regelungsarten: Konstantdruck / Festdrehzahl / Proportionaldruck - Konstanttemperatur - Integrierter Motorvollschutz - Wärmedämmschalen gem. EnEV - Automatische SollwertEinstellung durch AutoAdapt-Funktion - Integrierter Trockenlaufschutz - Einstellbare Volumenstrombegrenzung durch FlowLimit-Funktion - Integrierte Wärmemengenerfassung - Anbindung an die Gebäudeleittechnik durch Einsteckmodule im Klemmenkasten - Betriebs- und Störmeldung - Kommunikationsmöglichkeiten analog/digital: 2xDO / 3xDI / 1xAI - Erfassung der Betriebs Historie - Bedienung über TFT-Display und Soft-touch-Tastatur - Automatische SollwertEinstellung inkl. Volumenstrombegrenzung durch FlowAdapt-Funktion - Handwerkermarke 5 1/4 Jahre Gewährleistung - Einstell- und Auslesemöglichkeiten mittels optionalem Diagnose- und Fernbediengerät Grundfos GO - Betriebsarten Doppelpumpen: Wechsel/Reserve/Parallel - Kommunikation Pumpenköpfe einer Doppelpumpe oder von 2 Einzelpumpen drahtlos <p>Auslegungsförderstrom in m³/h:</p>	Preis auf Anfrage

Pumpen mit System

Planung Beratung Vertrieb



Abwasser - Verfahrenstechnik GmbH Großkopfstraße 5 13403 Berlin

Name des Unternehmens: AVA GmbH

Angelegt von:

Telefon:

030/2847030-0

Fax:

030/2847030-11

Datum:

04.12.2012

<i>Position</i>	<i>Anz.</i>	<i>Beschreibung</i>	<i>Einzelpreis</i>
		<p>Auslegungsförderhöhe in m: Temperatur Fördermedium in °C: Dichte Fördermedium in kg/m³: Viskosität Fördermedium in mm²/s</p> <p>Fabrikat der Planung: Grundfos Typ der Planung: MAGNA3 80-40 Produktnummer PN: 97924696 mit Energieeffizienzindex (EEI) = 0.17</p>	

Pumpen mit System

Planung Beratung Vertrieb

AVA

Abwasser - Verfahrenstechnik GmbH Großkopffstraße 5 13403 Berlin

Name des Unternehmens: AVA GmbH

Angelegt von:

Telefon:

030/2847030-0

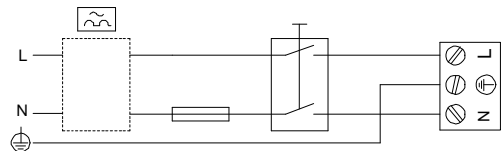
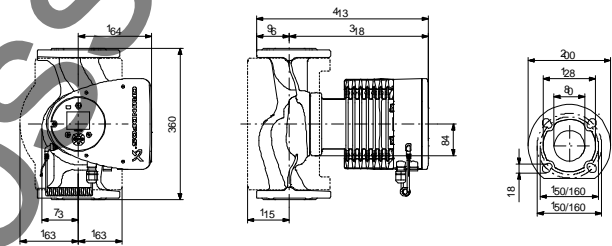
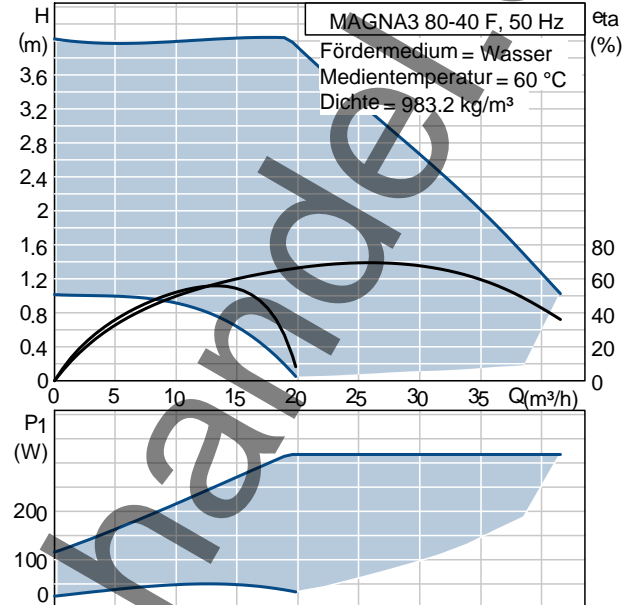
Fax:

030/2847030-11

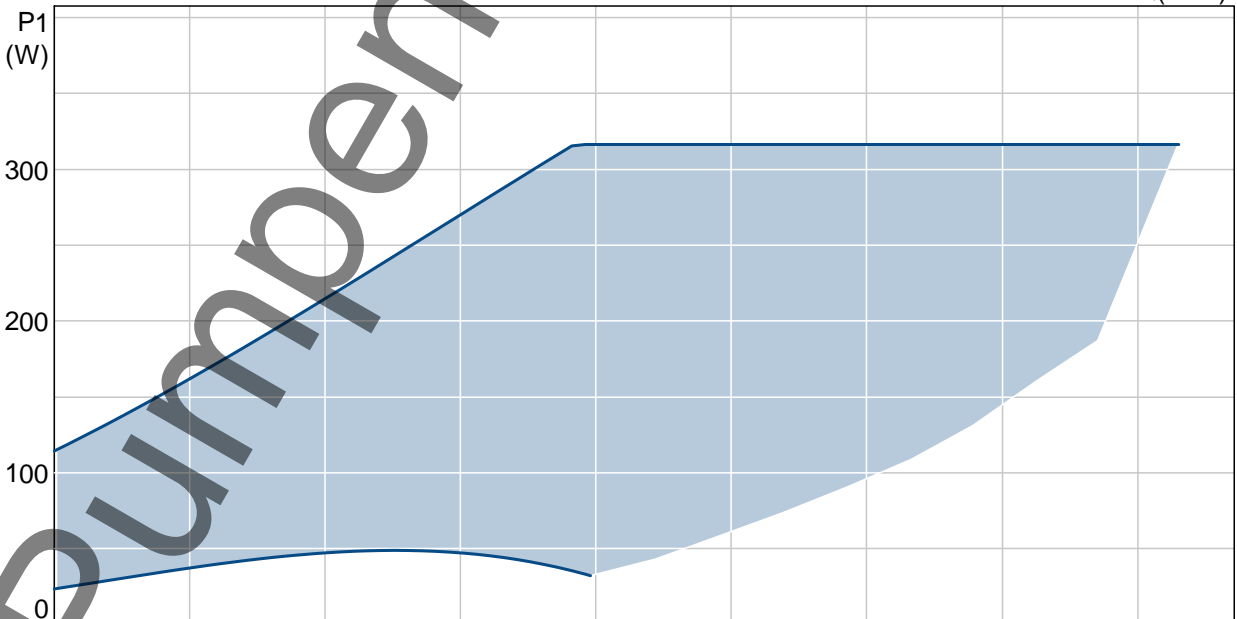
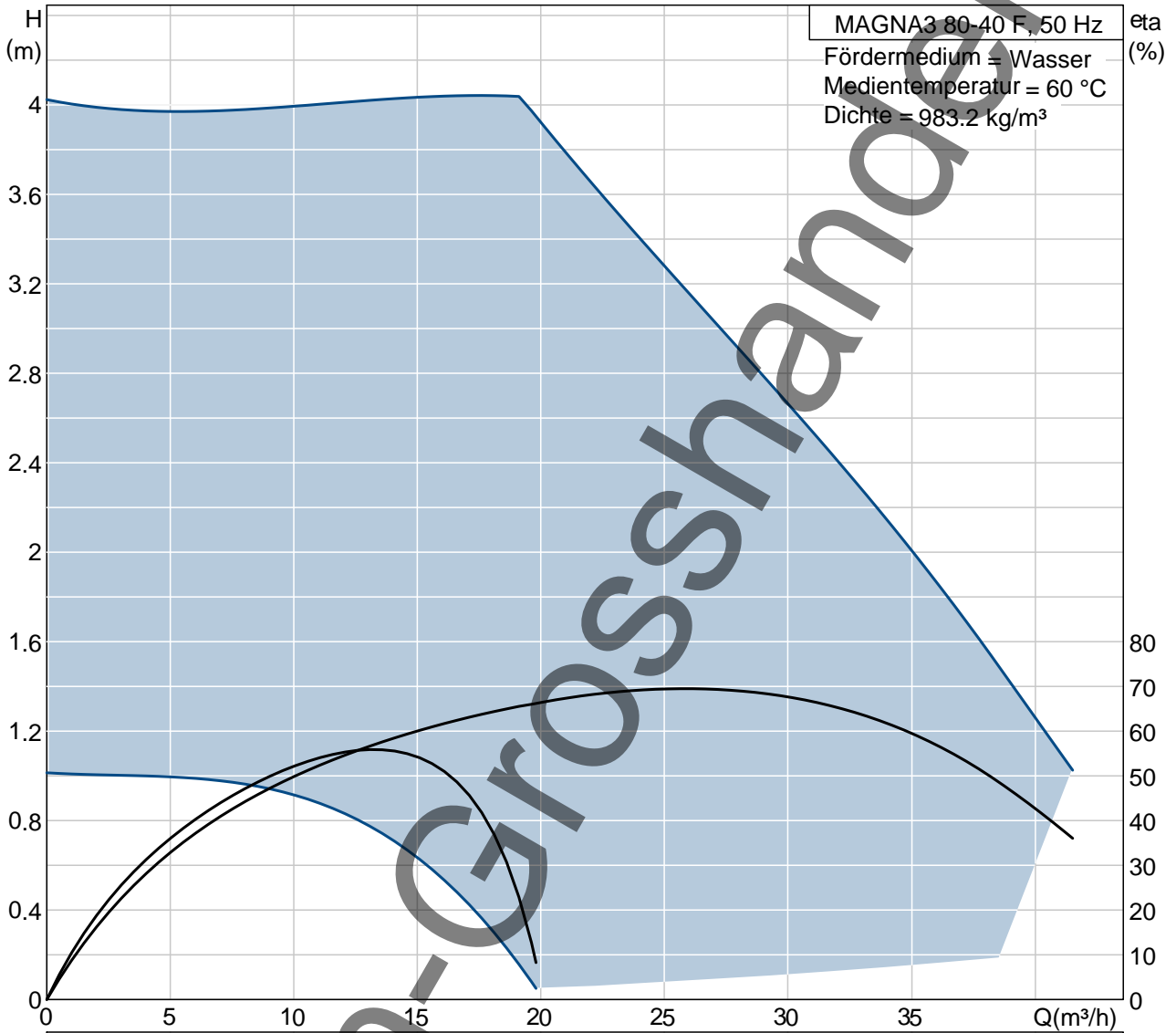
Datum:

04.12.2012

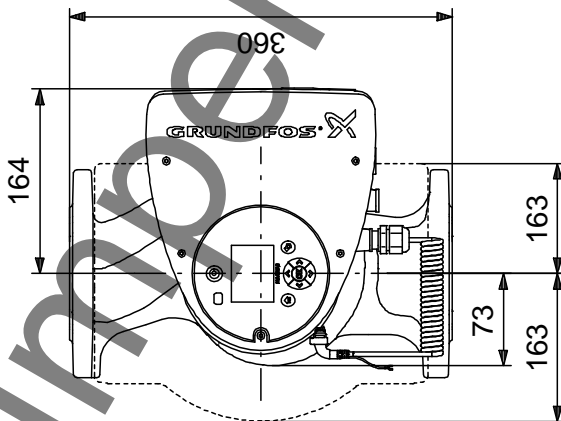
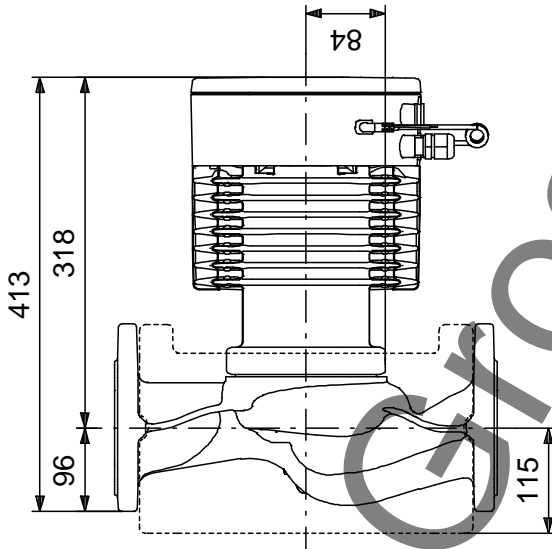
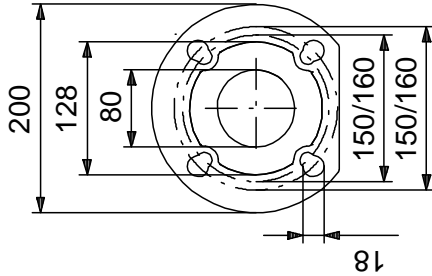
Beschreibung	Daten
Produktnummer:	MAGNA3 80-40 F 97924696 5710626497751
Technische Daten:	
Tatsächlicher Förderstrom der Pumpe:	19.8 m³/h
Tatsächliche Förderhöhe der Pumpe:	0.054 m
Maximale Förderhöhe:	40 dm
Temperaturklasse:	110
Prüfkennzeichen auf dem Typenschild:	CE, VDE, PCT
Modell:	A
Werkstoffe:	
Pumpengehäuse:	Grauguß EN-GJL-250 ASTM A48-250B
Laufrad:	PES 30%GF
Installation:	
Umgebungstemperatur:	0 .. 40 °C
Max. Betriebsdruck:	10 bar
Anschluss:	DIN
Nennweite:	DN 80
Nenndruck (bar):	PN10
Einbaulänge:	360 mm
Fördermedium:	Wasser
Medientemperaturbereich:	-10 .. 110 °C
Medientemperatur:	60 °C
Dichte:	983.2 kg/m³
Elektrische Daten:	
Leistungsaufnahme P1:	24 .. 326 W
Maximale Stromaufnahme:	0.26 .. 1.47 A
Netzfrequenz:	50 Hz
Nennspannung:	1 x 230 V
Schutzart (IEC 34-5):	X4D
Isolationsklasse (IEC 85):	F
Sonstiges:	
Label:	Grundfos Blueflux
Energy (EEI):	0.17
Nettogewicht:	26.1 kg
Bruttogewicht:	28.8 kg
Versandvolumen:	0.072 m³
Verkaufsregion:	D



97924696 MAGNA3 80-40 F 50 Hz

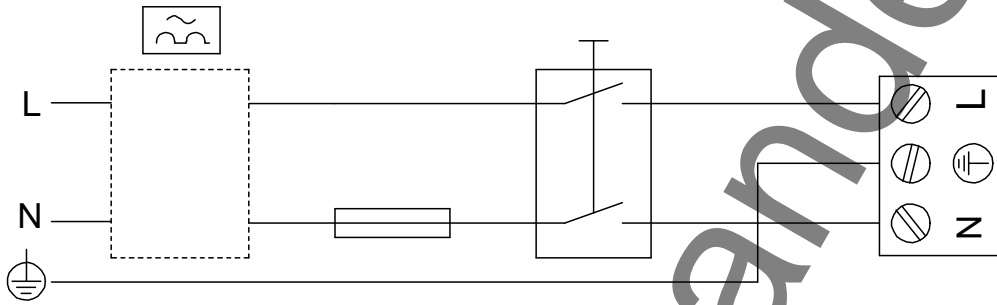


97924696 MAGNA3 80-40 F 50 Hz



Achtung! Soweit nicht anders angegeben, handelt es sich um Millimeterangaben (mm). Die vereinfachte Maßzeichnung zeigt nicht alle Einzelheiten.

97924696 MAGNA3 80-40 F 50 Hz



Hinweis: Alle Einheiten in [mm] soweit nicht anders bezeichnet.