

Position	Anz.	Beschreibung	Einzelpreis
	1	<p><b>Hocheffizienz-Nassläuferpumpe, elektro-</b></p>  <p>Hinweis! Abbildung kann vom Produkt abweichen.</p> <p>Produktnr.: 97924687 nisch geregelt, Energieeffizienzindex (EEI) = 0.20 Best in Class</p> <p><b>Ausführungen/Funktionen/Eigenschaften:</b></p> <ul style="list-style-type: none"> <li>- Einzelpumpe oder Doppelpumpe (D)</li> <li>- Hocheffizienz-EC-Permanentmagnetmotortechnologie</li> <li>- Energieeffizienzindex (EEI) = 0.17</li> <li>- Regelungsarten: Konstantdruck / Festdrehzahl / Proportionaldruck</li> <li>- Konstanttemperatur</li> <li>- Integrierter Motorvollschutz</li> <li>- Wärmedämmschalen gem. EnEV</li> <li>- Automatische SollwertEinstellung durch AutoAdapt-Funktion</li> <li>- Integrierter Trockenlaufschutz</li> <li>- Einstellbare Volumenstrombegrenzung durch FlowLimit-Funktion</li> <li>- Integrierte Wärmemengenerfassung</li> <li>- Anbindung an die Gebäudeleittechnik durch Einsteckmodule im Klemmenkasten</li> <li>- Betriebs- und Störmeldung</li> <li>- Kommunikationsmöglichkeiten analog/digital: 2xDO / 3xDI / 1xAI</li> <li>- Erfassung der Betriebs Historie</li> <li>- Bedienung über TFT-Display und Soft-touch-Tastatur</li> <li>- Automatische SollwertEinstellung inkl. Volumenstrombegrenzung durch FlowAdapt-Funktion</li> <li>- Handwerkermarke 5 1/4 Jahre Gewährleistung</li> <li>- Einstell- und Auslesemöglichkeiten mittels optionalem Diagnose- und Fernbediengerät Grundfos GO</li> <li>- Betriebsarten Doppelpumpen: Wechsel/Reserve/Parallel</li> <li>- Kommunikation Pumpenköpfe einer Doppelpumpe oder von 2 Einzelpumpen drahtlos</li> </ul> <p><b>Auslegungsförderstrom in m³/h:</b></p>	Preis auf Anfrage

**Pumpen mit System**

Planung    Beratung    Vertrieb



Abwasser - Verfahrenstechnik GmbH    Großkopfstraße 5    13403 Berlin

Name des Unternehmens: AVA GmbH

Angelegt von:

Telefon:

030/2847030-0

Fax:

030/2847030-11

Datum:

04.12.2012

<i>Position</i>	<i>Anz.</i>	<i>Beschreibung</i>	<i>Einzelpreis</i>
		<p>Auslegungsförderhöhe in m: Temperatur Fördermedium in °C: Dichte Fördermedium in kg/m<sup>3</sup>: Viskosität Fördermedium in mm<sup>2</sup>/s</p> <p>Fabrikat der Planung: Grundfos Typ der Planung: MAGNA3 80-60 Produktnummer PN: 97924687 mit Energieeffizienzindex (EEI) = 0.17</p>	

# Pumpen mit System

Planung    Beratung    Vertrieb

# AVA

Abwasser - Verfahrenstechnik GmbH    Großkopfstraße 5    13403 Berlin

Name des Unternehmens: AVA GmbH

Angelegt von:

Telefon:

030/2847030-0

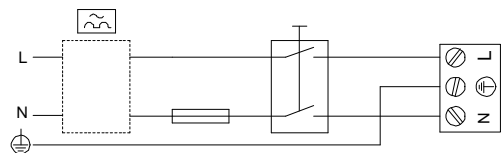
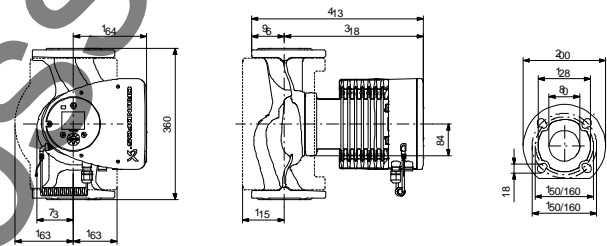
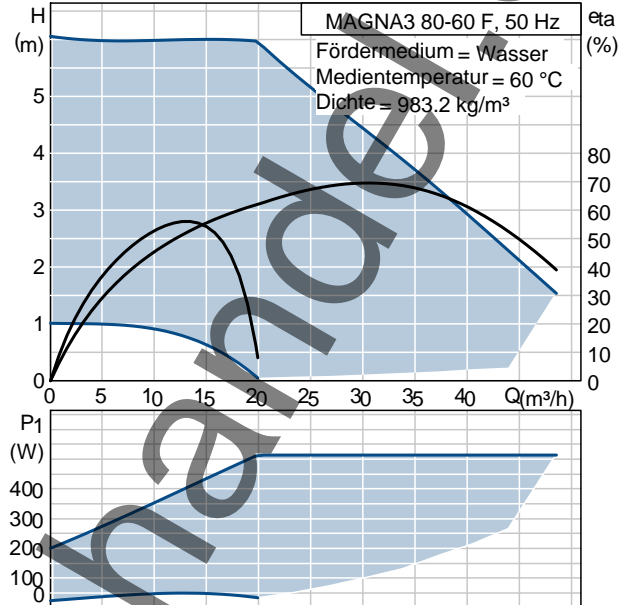
Fax:

030/2847030-11

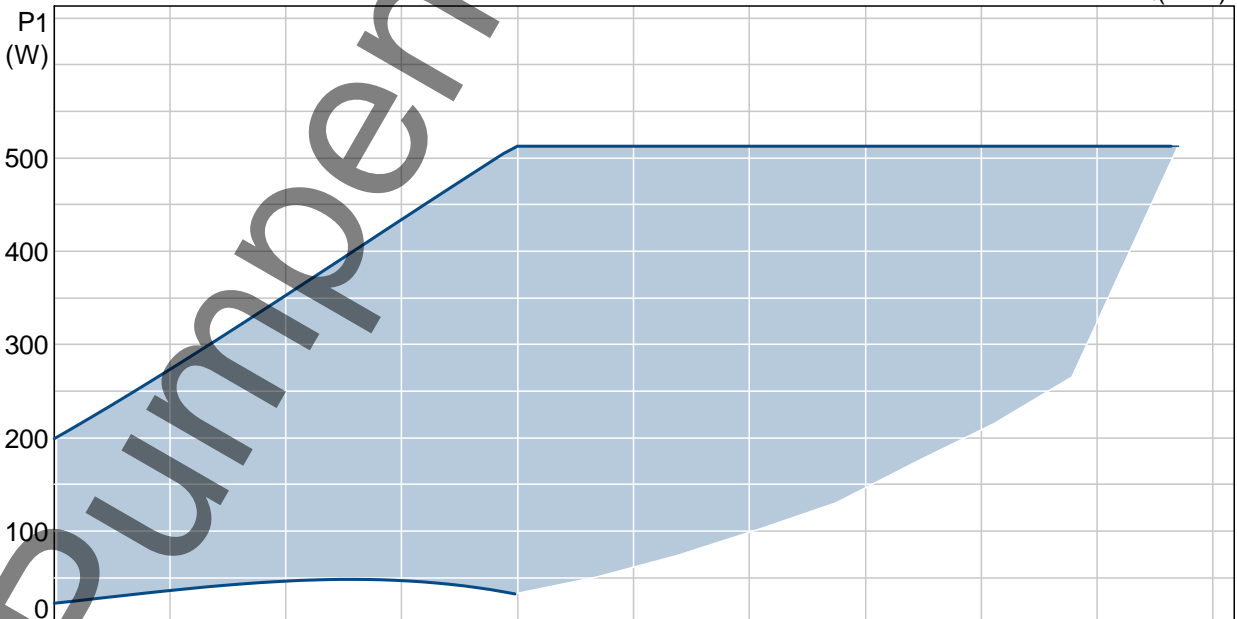
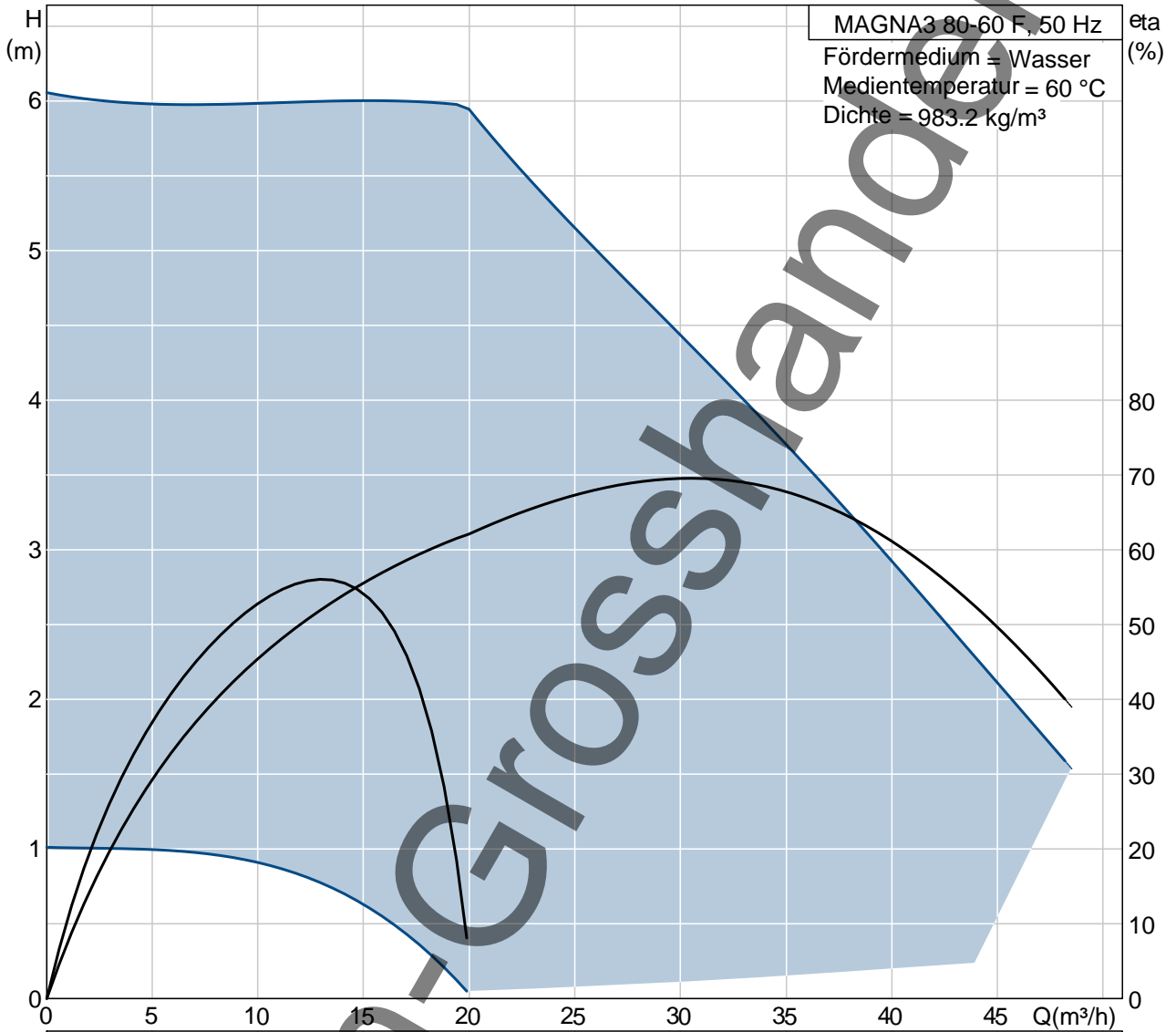
Datum:

04.12.2012

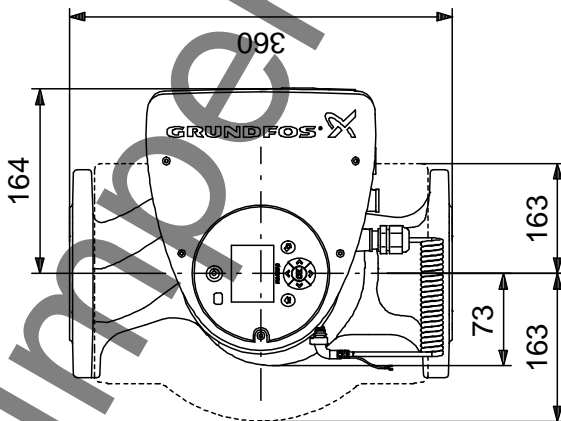
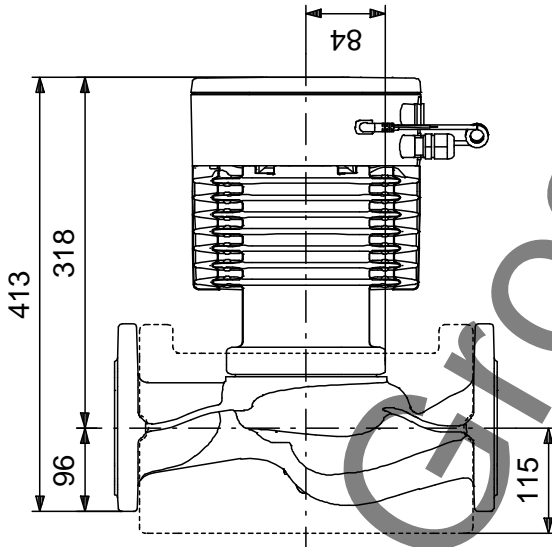
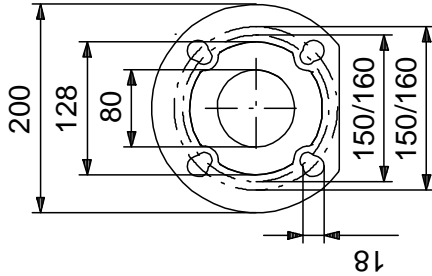
Beschreibung	Daten
Produktnummer:	MAGNA3 80-60 F 97924687 5710626497669
Technische Daten:	
Maximale Förderhöhe:	60 dm
Temperaturklasse:	110
Prüfkennzeichen auf dem Typenschild:	CE, VDE, PCT
Modell:	A
Werkstoffe:	
Pumpengehäuse:	Grauguß EN-GJL-250 ASTM A48-250B
Laufrad:	PES 30%GF
Installation:	
Umgebungstemperatur:	0 .. 40 °C
Max. Betriebsdruck:	6 bar
Anschluss:	DIN
Nennweite:	DN 80
Nenndruck (bar):	PN6
Einbaulänge:	360 mm
Fördermedium:	
	Wasser
Medientemperaturbereich:	-10 .. 110 °C
Medientemperatur:	60 °C
Dichte:	983.2 kg/m³
Elektrische Daten:	
Leistungsaufnahme P1:	24 .. 530 W
Maximale Stromaufnahme:	0.26 .. 2.35 A
Netzfrequenz:	50 Hz
Nennspannung:	1 x 230 V
Schutzart (IEC 34-5):	X4D
Isolationsklasse (IEC 85):	F
Sonstiges:	
Label:	Grundfos Blueflux
Energy (EEI):	0.17
Nettogewicht:	26.5 kg
Bruttogewicht:	29.1 kg
Versandvolumen:	0.072 m³
Verkaufsregion:	D



**97924687 MAGNA3 80-60 F 50 Hz**

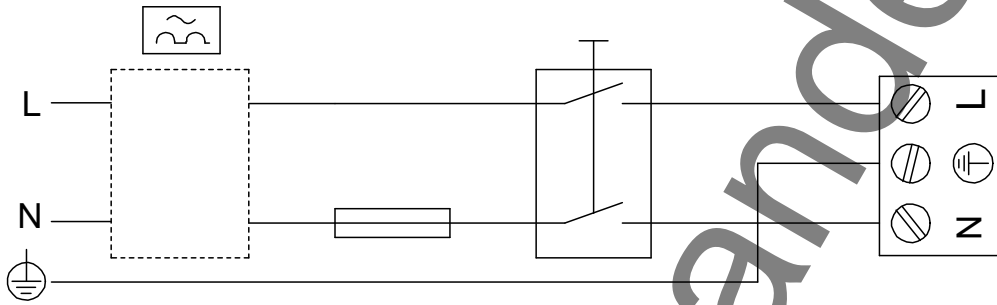


**97924687 MAGNA3 80-60 F 50 Hz**



Achtung! Soweit nicht anders angegeben, handelt es sich um Millimeterangaben (mm). Die vereinfachte Maßzeichnung zeigt nicht alle Einzelheiten.

**97924687 MAGNA3 80-60 F 50 Hz**



Hinweis: Alle Einheiten in [mm] soweit nicht anders bezeichnet.