


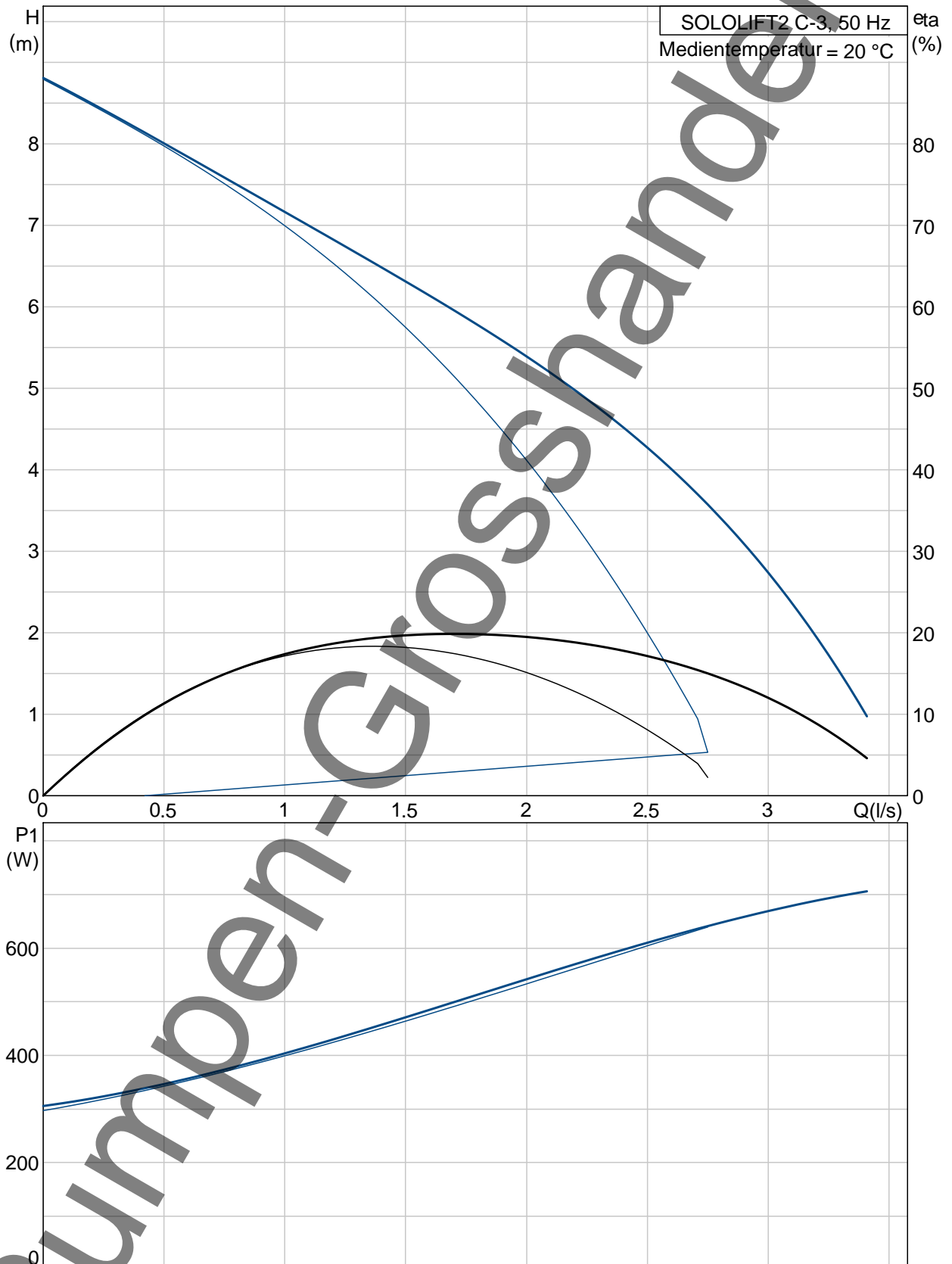
Position	Anz.	Beschreibung	Einzelpreis
	1	<p><b>SOLOLIFT2 C-3</b></p>  <p>Hinweis! Abbildung kann vom Produkt abweichen.</p> <p>Produktnr.: 97775317</p> <p>Kleinhebeanlage zur Vorwandinstallation</p> <p>Ausführung nach EN 12050-2 zum Anschluss von drei Entwässerungsgegenständen, wie z.B. Handwaschbecken, Dusche und Waschmaschine oder Geschirrspüler. Anschlussfertig mit Kabel und Schukostecker, sowie Schwimmerschalter für störungsfreien, automatischen Betrieb.</p> <p>Druckabgang in horizontaler oder vertikaler Richtung wählbar.</p> <p>Be- und Entlüftung über Entlüftungsventil mit Überlaufsicherung und integriertem Kohlefilter.</p> <p>Anschluss-Set für vertikalen Zulauf DN40. 2 seitliche Zuläufe DN40/50 mit Verschlussstopfen. Druckstutzen mit flexiblem Übergangsstück für Rohrleitungsaußendurchmesser 20-36 mm.</p> <p><b>Fördermedium:</b></p> <p>Fördermedium: freie Eingabe        Maximale Medientemperatur: 75 °C        Medientemperatur: 20 °C        Dichte: 998.2 kg/m³</p> <p><b>Technische Daten:</b></p> <p>Tatsächliche Förderhöhe der Pumpe: 6.09 m        Prüfkennzeichen auf dem Typenschild: CE</p> <p><b>Installation:</b></p> <p>Anschluss Saugstutzen: 32/36/40, 36/40/50        Anschluss Druckstutzen: 22/25/28/32/36/40        Aderanzahl: 3X0,75MM2</p> <p><b>Elektrische Daten:</b></p> <p>Leistungsaufnahme P1: 0.64 kW        Netzfrequenz: 50 Hz        Nennspannung: 1 x 220-240 V        Nennstrom: 3.1 A        Cos phi - Leistungsfaktor: 0,9        Nenn-Drehzahl: 2800 1/min        Schutzart (IEC 34-5): 24        Isolationsklasse (IEC 85): F</p>	auf Anfr.



Name des Unternehmens: AVA GmbH  
Angelegt von: -  
Telefon: 030/2847030-0  
Fax: 030/2847030-11  
Datum: -

Position	Anz.	Beschreibung	Einzelpreis
		Kabellänge: 1.2 m Kabeltyp: H05VV-F Art des Kabelsteckers: TYPE F (SCHUKO)  <b>Sonstiges:</b> Nettogewicht: 6.53 kg Bruttogewicht: 8.1 kg	

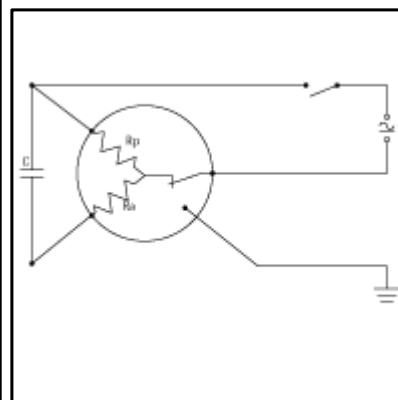
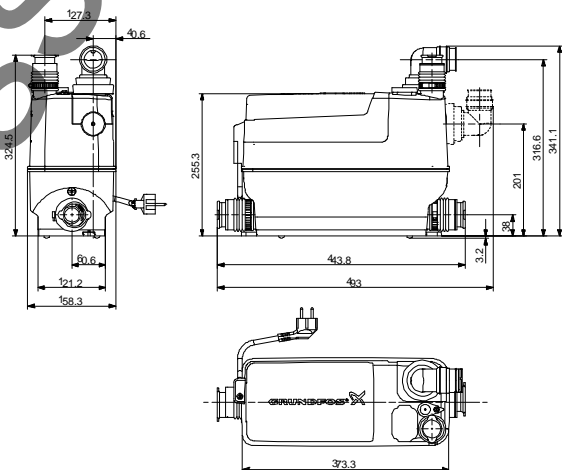
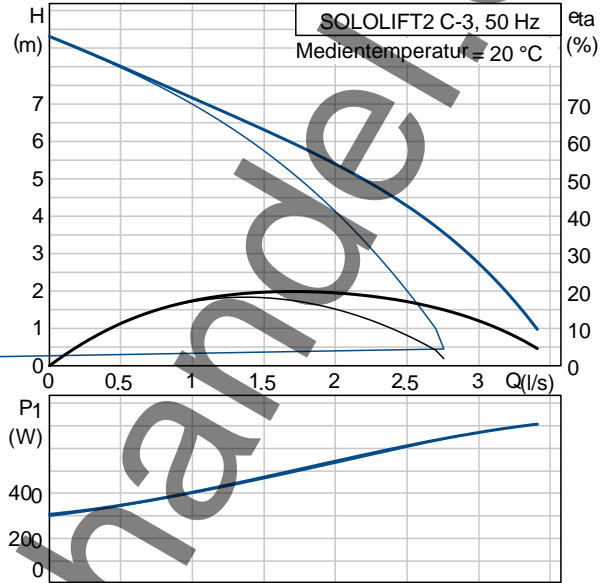
97775317 SOLOLIFT2 C-3 50 Hz



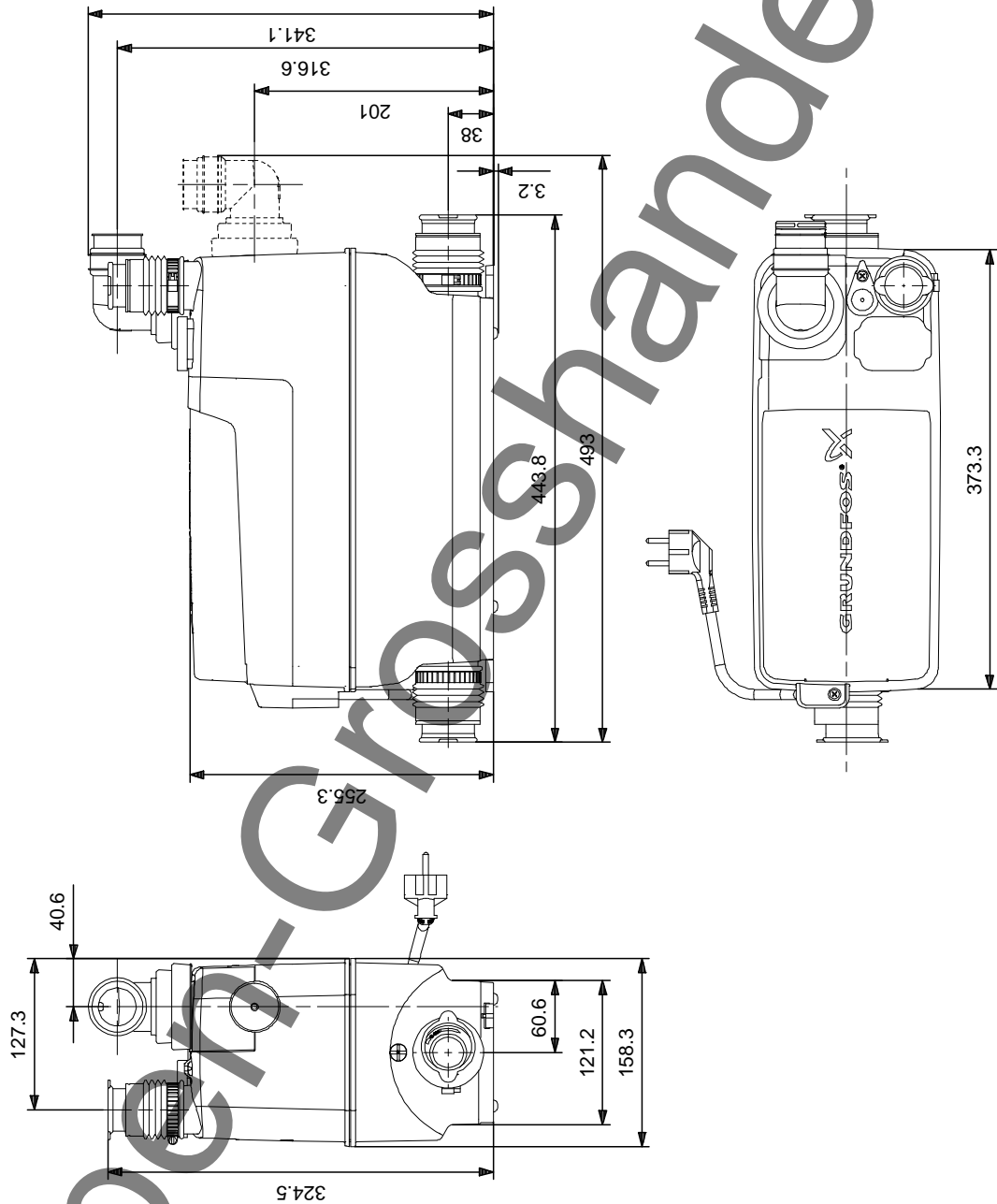


Name des Unternehmens: AVA GmbH  
 Angelegt von: -  
 Telefon: 030/2847030-0  
 Fax: 030/2847030-11  
 Datum: -

Beschreibung	Daten
Produktnummer:	SOLOLIFT2 C-3 97775317 5710624187265
Technische Daten:	
Tatsächliche Förderhöhe der Pumpe:	6.09 m
Maximale Förderhöhe:	8.5 m
Prüfkennzeichen auf dem Typenschild:	CE
Installation:	
Anschluss Saugstutzen:	32/36/40, 36/40/50
Anschluss Druckstutzen:	22/25/28/32/36/40
Aderanzahl:	3X0,75MM <sup>2</sup>
Fördermedium:	freie Eingabe
Maximale Medientemperatur:	75 °C
Medientemperatur:	20 °C
Dichte:	998.2 kg/m <sup>3</sup>
Elektrische Daten:	
Leistungsaufnahme P1:	0.64 kW
Netzfrequenz:	50 Hz
Nennspannung:	1 x 220-240 V
Nennstrom:	3.1 A
Cos phi - Leistungsfaktor:	0,9
Nenn-Drehzahl:	2800 1/min
Schutzart (IEC 34-5):	24
Isolationsklasse (IEC 85):	F
Temperaturschutz:	THERMIK S06-140-05
Kabellänge:	1.2 m
Kabeltyp:	H05VV-F
Art des Kabelsteckers:	TYPE F (SCHUKO)
Sonstiges:	
Nettogewicht:	6.53 kg
Bruttogewicht:	8.1 kg
Verkaufsregion:	International



97775317 SOLOLIFT2 C-3 50 Hz



Achtung! Soweit nicht anders angegeben, handelt es sich um Millimeterangaben (mm). Die vereinfachte Maßzeichnung zeigt nicht alle Einzelheiten.