


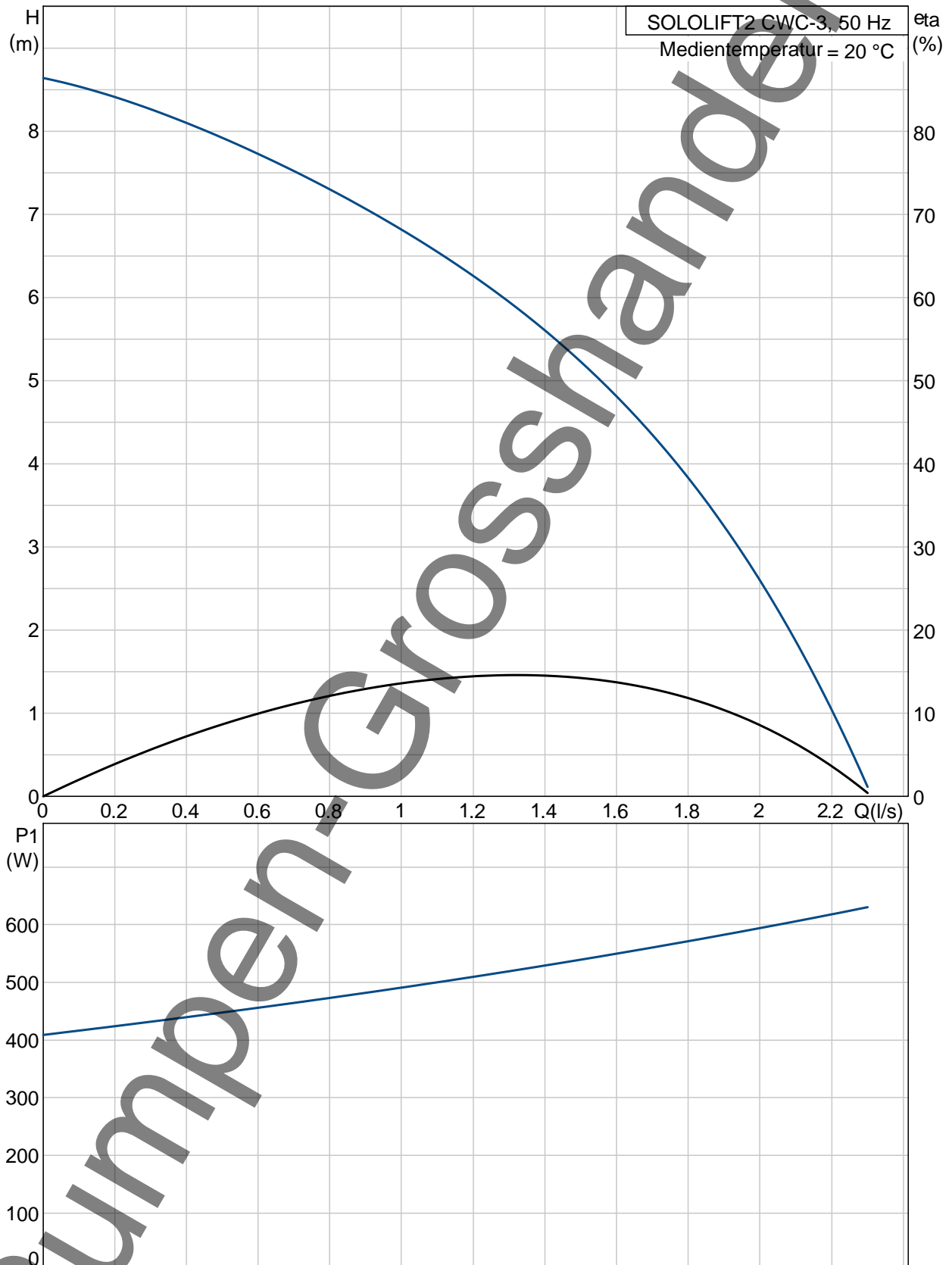
Position	Anz.	Beschreibung	Einzelpreis
	1	<p><b>SOLOLIFT2 CWC-3</b></p>  <p>Hinweis! Abbildung kann vom Produkt abweichen.</p> <p>Produktnr.: 97775316</p> <p>Kleinhebeanlage zur Vorwandinstallation</p> <p>Ausführung nach EN 12050-3 mit eingetauchtem, vollwertigem Schneidwerk zum Anschluss von einem Wandhänge-WC und bis zu drei weiteren Entwässerungsgegenständen, wie z.B. Handwaschbecken, Dusche und Bidet. Anschlussfertig mit Kabel und Schukostecker, sowie Druckschalter für störungsfreien, automatischen Betrieb.</p> <p>Druckabgang vertikal ausgeführt.</p> <p>Be- und Entlüftung über Entlüftungsventil mit Überlaufsicherung und integriertem Kohlefilter.</p> <p>Anschluss DN 100 mit Dichtmanschette für WC. Druckstutzen mit flexiblem Übergangsstück für Rohrlängendurchmesser 23-36 mm. Anschluss-Set für vertikalen Zulauf DN 40. Zwei seitliche Zuläufe DN 40/50 mit Verschlussstopfen.</p> <p><b>Fördermedium:</b></p> <p>Fördermedium: freie Eingabe          Maximale Medientemperatur: 50 °C          Medientemperatur: 20 °C          Dichte: 998.2 kg/m³</p> <p><b>Technische Daten:</b></p> <p>Tatsächliche Förderhöhe der Pumpe: 6.56 m          Prüfkennzeichen auf dem Typenschild: CE</p> <p><b>Installation:</b></p> <p>Anschluss Saugstutzen: 32/36/40, 36/40/50, DN 100          Anschluss Druckstutzen: 22/25/28/32/36/40          Aderanzahl: 3X0,75MM2</p> <p><b>Elektrische Daten:</b></p> <p>Leistungsaufnahme P1: 0.62 kW          Netzfrequenz: 50 Hz          Nennspannung: 1 x 220-240 V          Nennstrom: 3 A          Cos phi - Leistungsfaktor: 0,92          Nenn-Drehzahl: 2800 1/min          Schutzart (IEC 34-5): 24          Isolationsklasse (IEC 85): F</p>	auf Anfr.



Name des Unternehmens: AVA GmbH  
Angelegt von: -  
Telefon: 030/2847030-0  
Fax: 030/2847030-11  
Datum: -

Position	Anz.	Beschreibung	Einzelpreis
		Kabellänge: 1.2 m Kabeltyp: H05VV-F Art des Kabelsteckers: TYPE F (SCHUKO)  <b>Sonstiges:</b> Nettogewicht: 7.05 kg Bruttogewicht: 9 kg	

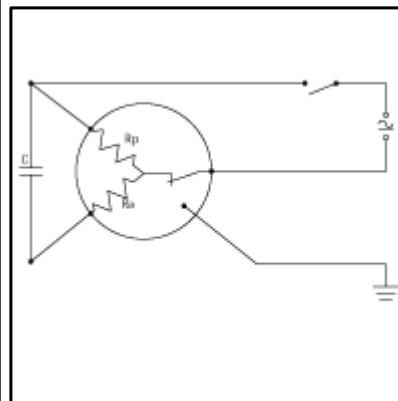
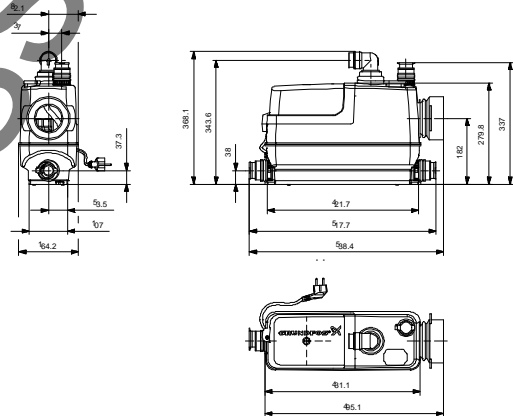
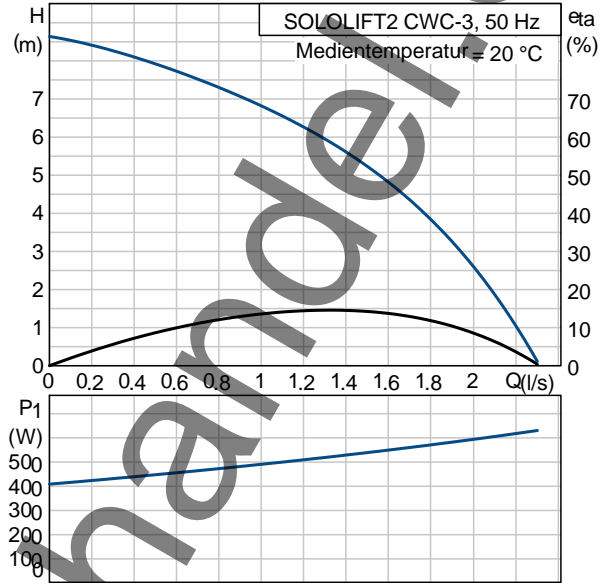
97775316 SOLOLIFT2 CWC-3 50 Hz



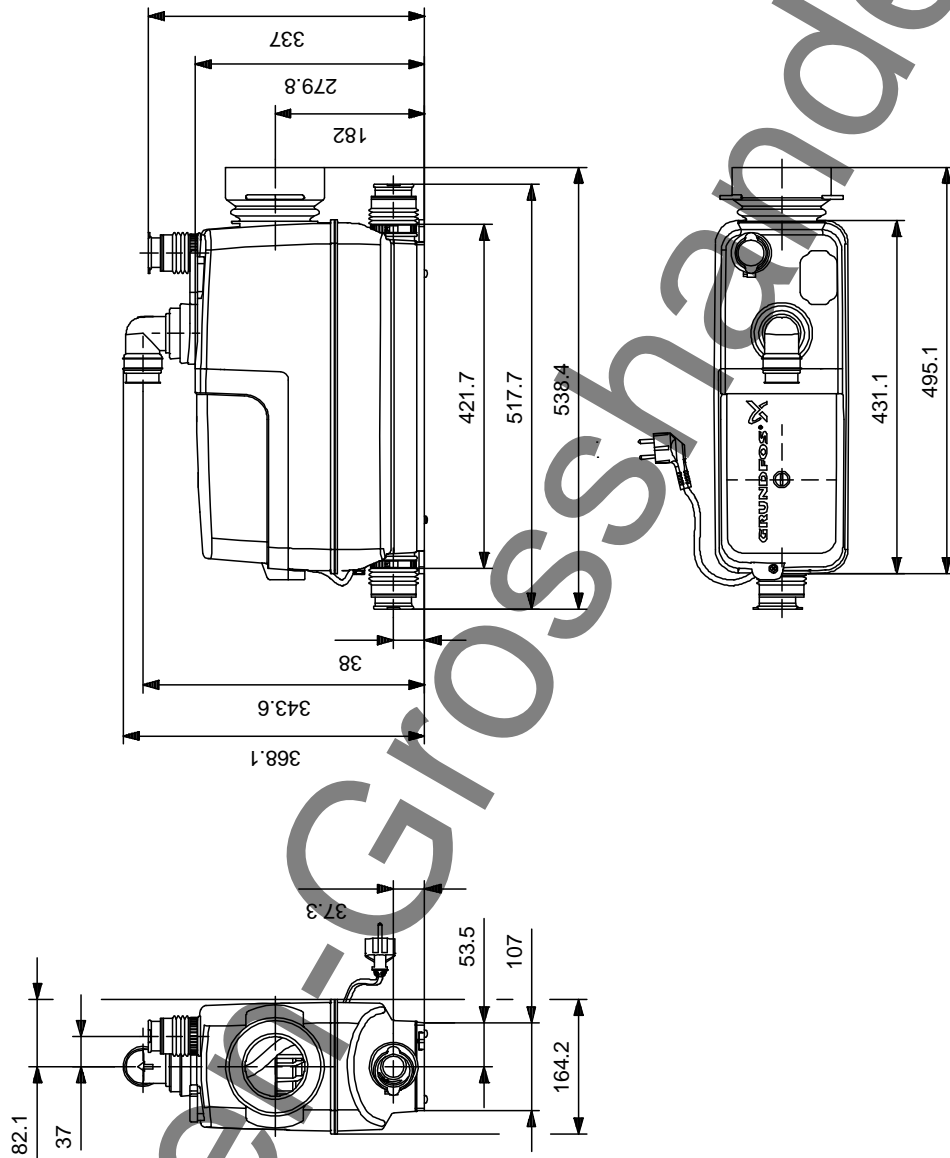


Name des Unternehmens: AVA GmbH  
 Angelegt von: -  
 Telefon: 030/2847030-0  
 Fax: 030/2847030-11  
 Datum: -

Beschreibung	Daten
Produktnummer:	SOLOLIFT2 CWC-3 97775316 5710624187258
Technische Daten:	
Tatsächliche Förderhöhe der Pumpe:	6.56 m
Maximale Förderhöhe:	8.5 m
Prüfkennzeichen auf dem Typenschild:	CE
Installation:	
Anschluss Saugstutzen:	32/36/40, 36/40/50, DN 100
Anschluss Druckstutzen:	22/25/28/32/36/40
Aderanzahl:	3X0,75MM2
Fördermedium:	freie Eingabe
Maximale Medientemperatur:	50 °C
Medientemperatur:	20 °C
Dichte:	998.2 kg/m³
Elektrische Daten:	
Leistungsaufnahme P1:	0.62 kW
Netzfrequenz:	50 Hz
Nennspannung:	1 x 220-240 V
Nennstrom:	3 A
Cos phi - Leistungsfaktor:	0,92
Nenn-Drehzahl:	2800 1/min
Schutzart (IEC 34-5):	24
Isolationsklasse (IEC 85):	F
Temperaturschutz:	THERMIK S06-150-05
Kabellänge:	1.2 m
Kabeltyp:	H05VV-F
Art des Kabelsteckers:	TYPE F (SCHUKO)
Sonstiges:	
Nettogewicht:	7.05 kg
Bruttogewicht:	9 kg
Verkaufsregion:	International



97775316 SOLOLIFT2 CWC-3 50 Hz



Achtung! Soweit nicht anders angegeben, handelt es sich um Millimeterangaben (mm). Die vereinfachte Maßzeichnung zeigt nicht alle Einzelheiten.